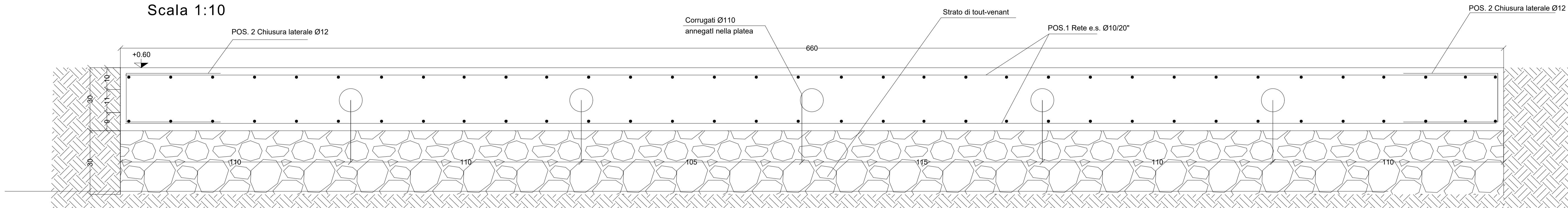
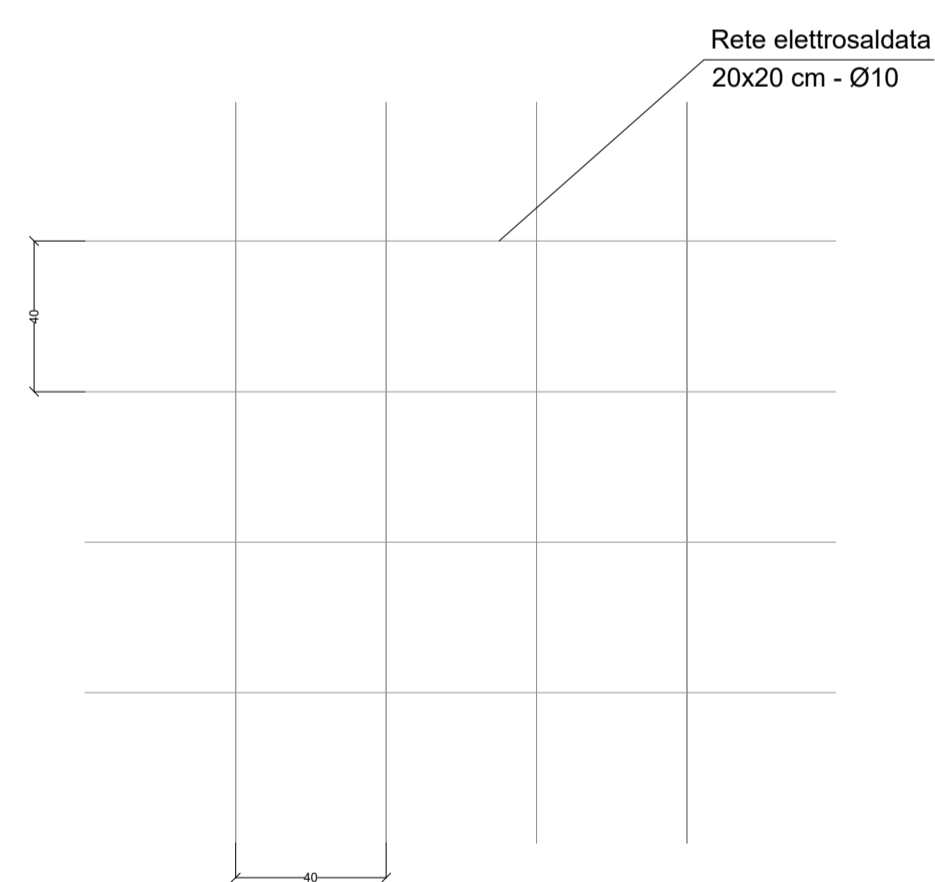


SEZIONE A-A
Scala 1:10

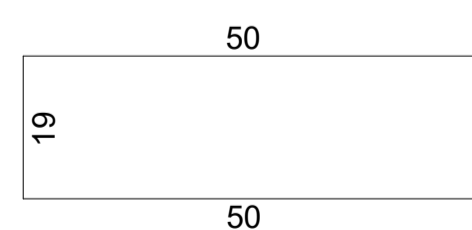


MATERIALI:
 CALCESTRUZZO PER MAGRONE
 C10/15 Rck=150daN/cm²
 CALCESTRUZZO PER STRUTTURE DI FONDAZIONE
 C25/30 Rck=300daN/cm²
 ACCIAIO PER ARMATURE: B450C

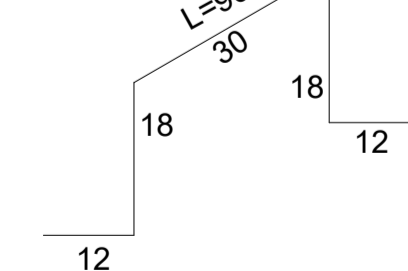
QUANTITA' ARMATURE:
 POS. 1 rete e.s. Ø10 20 mq
 POS. 2 barre Ø12 L=119 cm 100 pezzi
 distanziatori barre Ø8 L=90 cm 12 pezzi



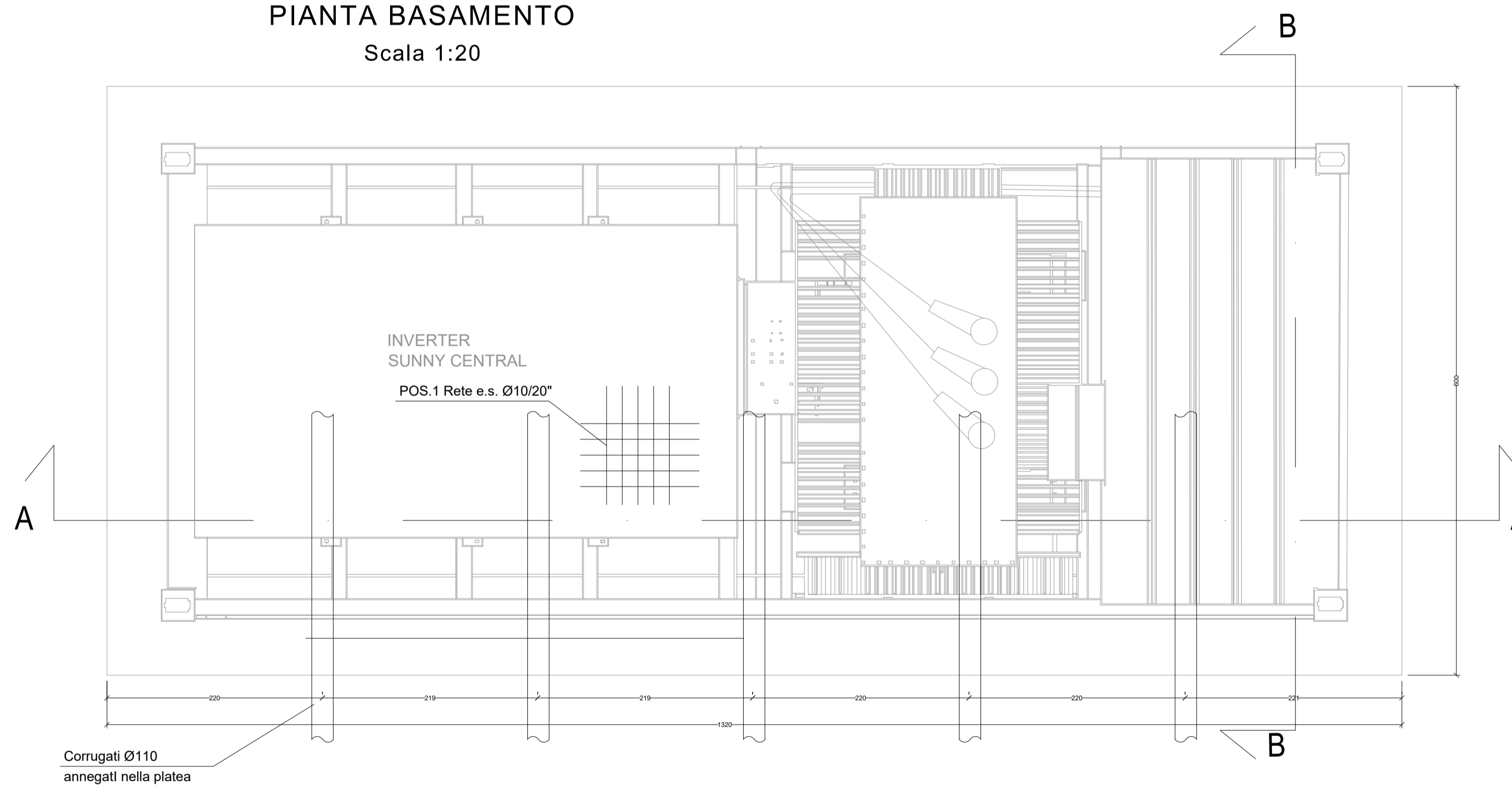
Pos 2 L=119
 Chiusure laterali Ø12



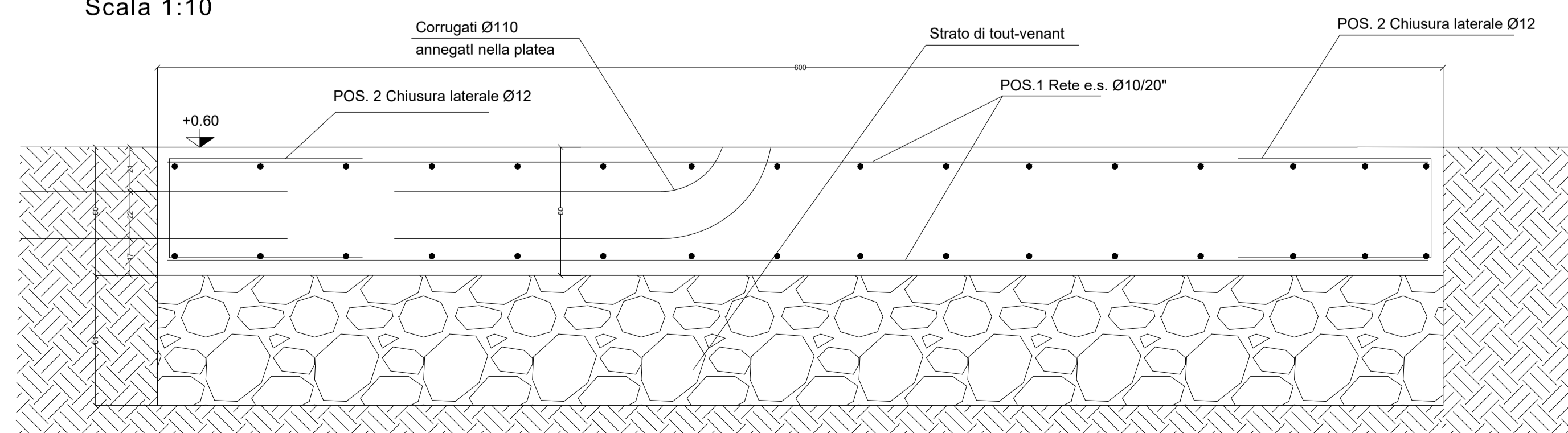
Distanziatori Ø8
 L=90



PIANTA BASAMENTO
 Scala 1:20



SEZIONE B-B
 Scala 1:10



COMUNE DI MASSERANO
 IMPIANTO FOTOVOLTAICO
 "FATTORIA SOLARE
 DEL PRINCIPE"

Procedura di Valutazione Ambientale
 ai sensi dell'art. 23 del D.Lgs 152/2006 e s.m.i.

PROPONENTE

REN 190 SRL

Salita Santa Caterina 21 - 16123 Genova
 tel 010.6422384
 mail ren190@pec.it
 P.IVA 0268680794

PROGETTISTA

REN 190 SRL

Ing. Marco Giannettoni
 Iscr. Albo Ingegneri Prov. Genova n°7371
 Via Montello 56/1
 16036 Recco (GE)
 tel +39.39.2106074
 marco.giannettoni@energetica.com

CONSULENTI

BIOMA
 TECHNOLOGY

dot.ssa agr. Eliana Santoro
 Iscr. Albo Agronomi di Torino n°883
 tel +39.34.40991942
 eliana.santoro@bioma-technology.com

arch. Giuditta Gandelli
 Iscr. Albo Architetti di Torino n°9917
 tel +39.33.6071564
 studio@gudittogandelli.com

OGGETTO

Particolari costruttivi platea inverter

DATA
 Rev.1
 Luglio 2023

SCALA: 1:10
 FORMATO: A1

TIMBRO / FIRMA

REN 190 S.r.l.
 Marco Giannettoni
 (Firmato digitalmente)

N. TAV.

M_5.1_MAS_OS_1