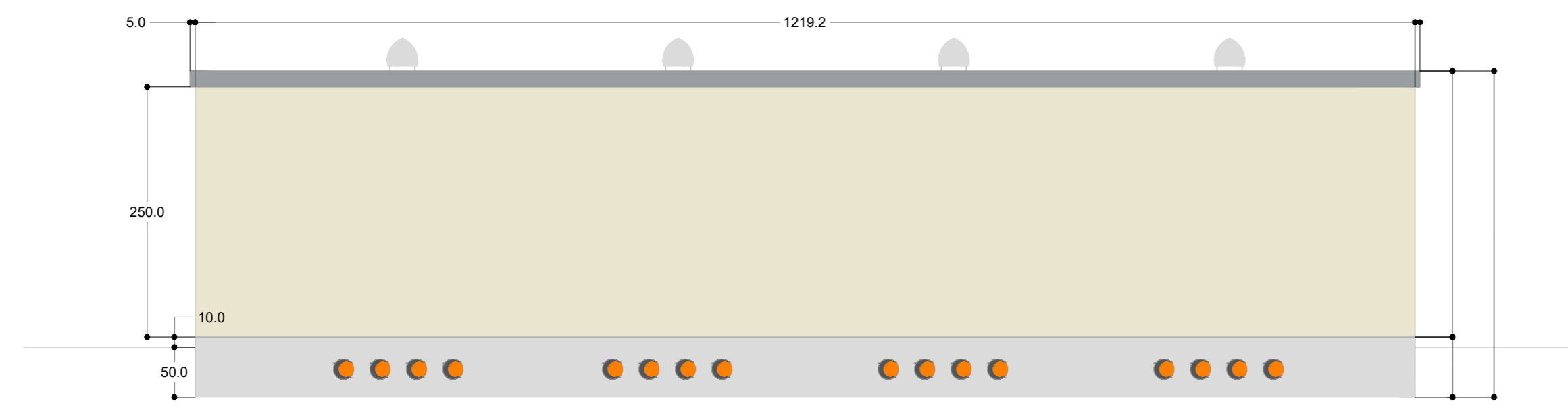
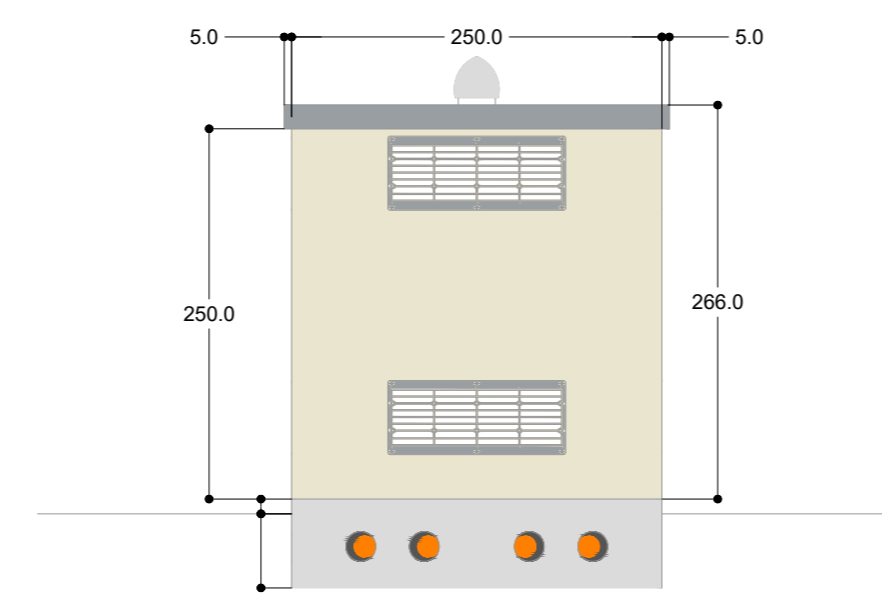


1

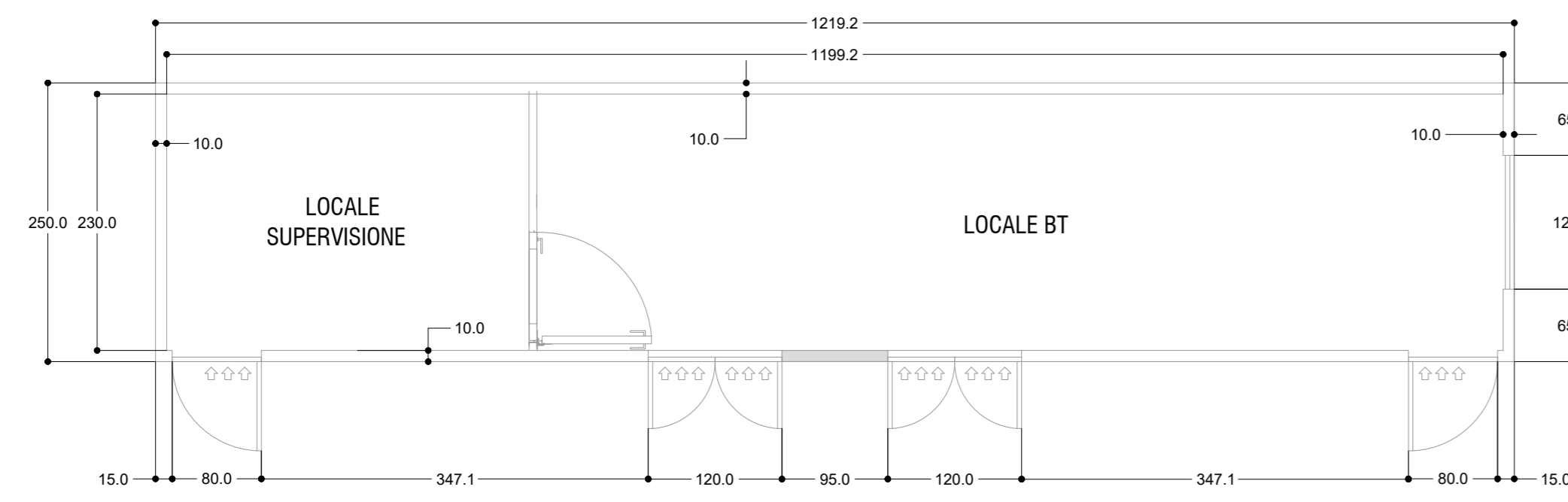
CABINA BT, AUSILIARI E CONTROL ROOM



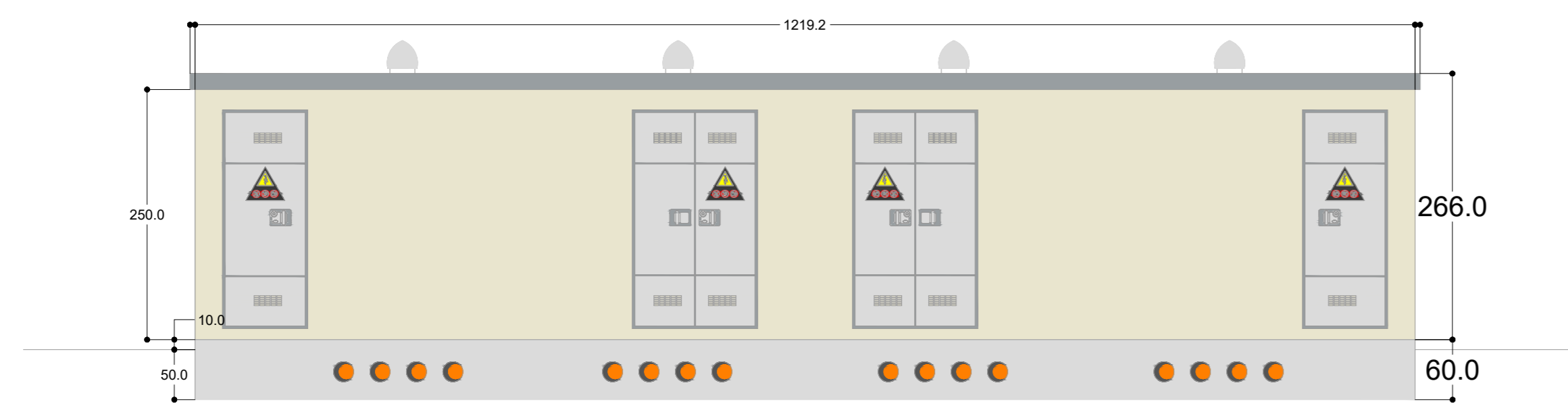
PROSPETTO POSTERIORE



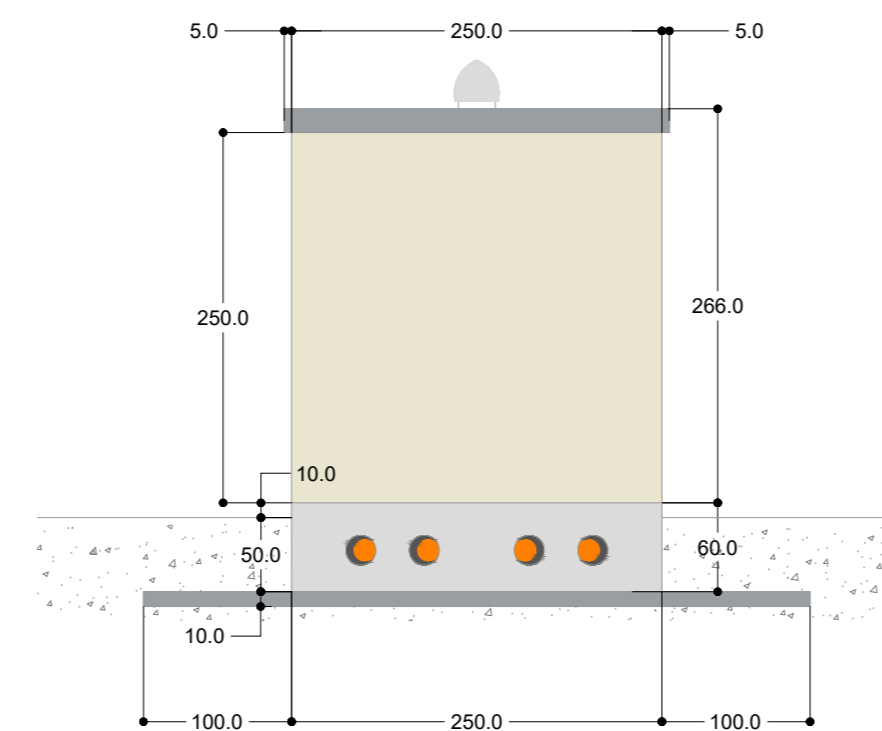
PROSPETTO DESTRO



PIANTA

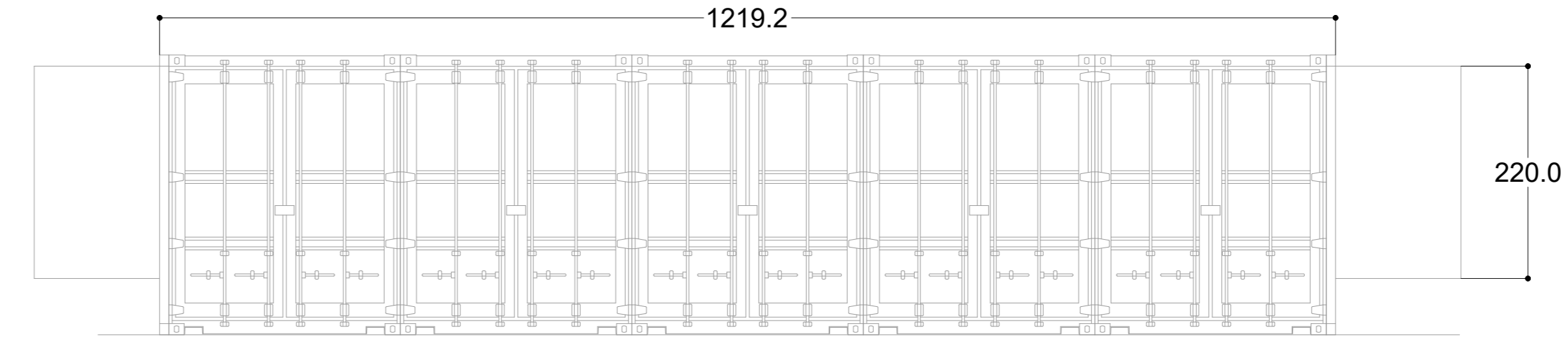


PROSPETTO ANTERIORE

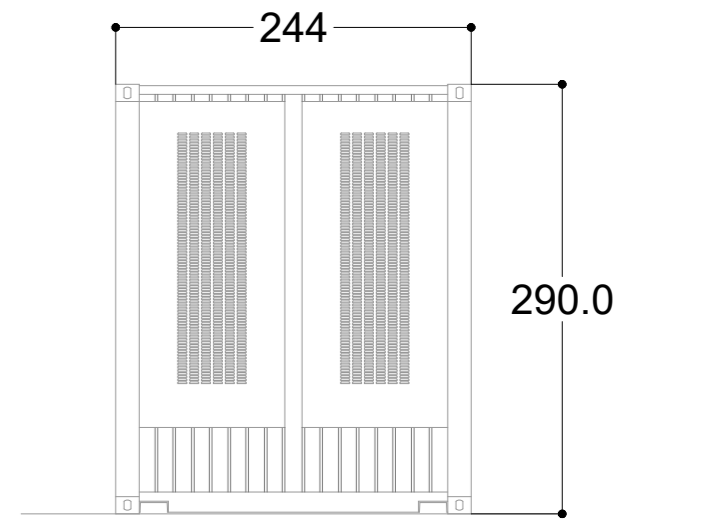


PROSPETTO SINISTRO

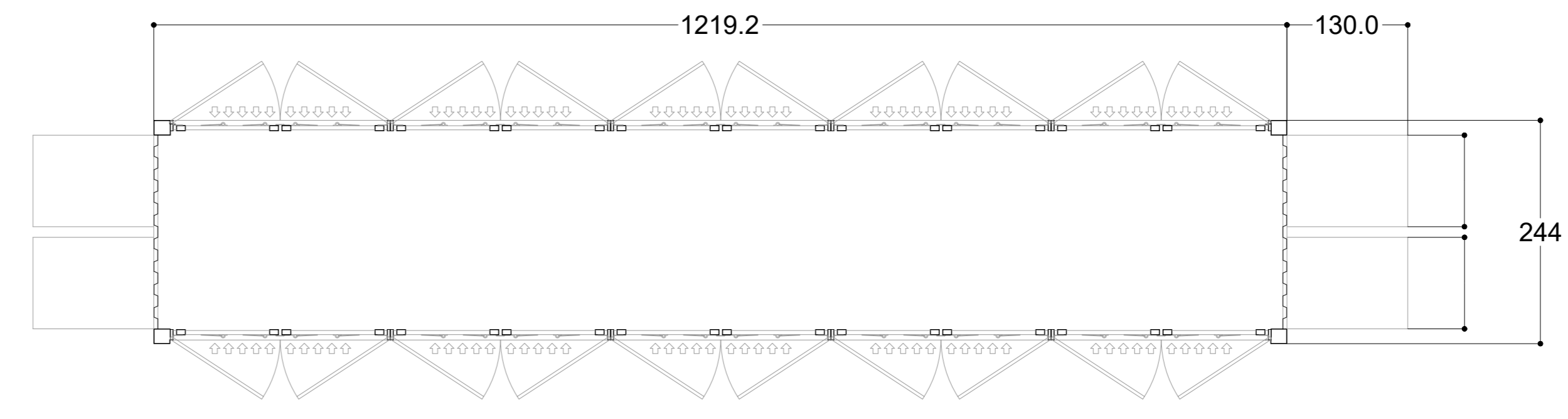
CONTAINER QUADRI A 36 kV



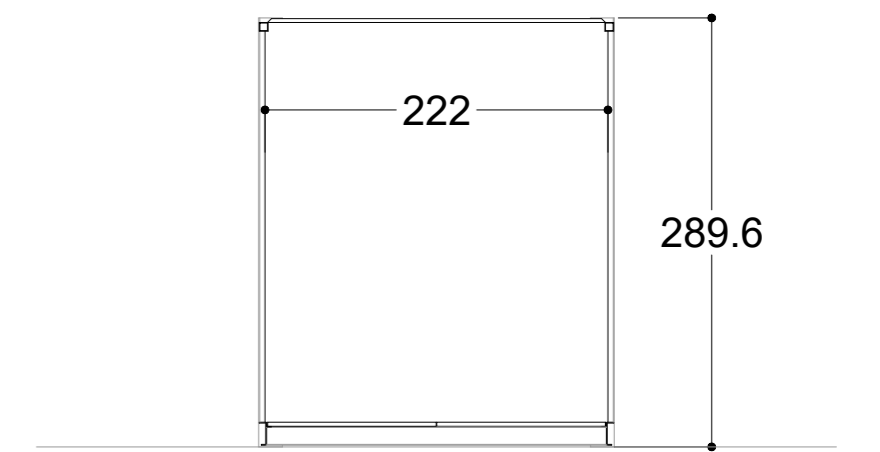
PROSPETTO ANTERIORE



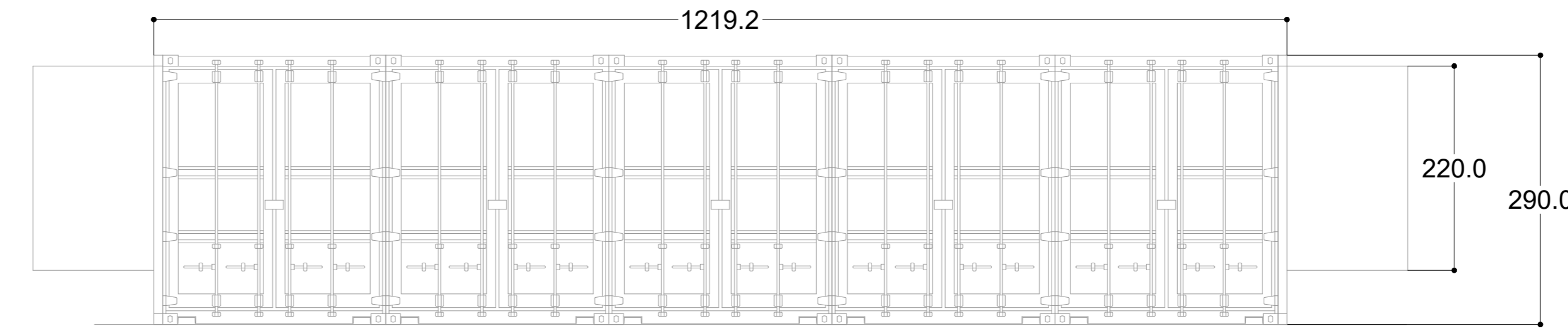
PROSPETTO POSTERIORE



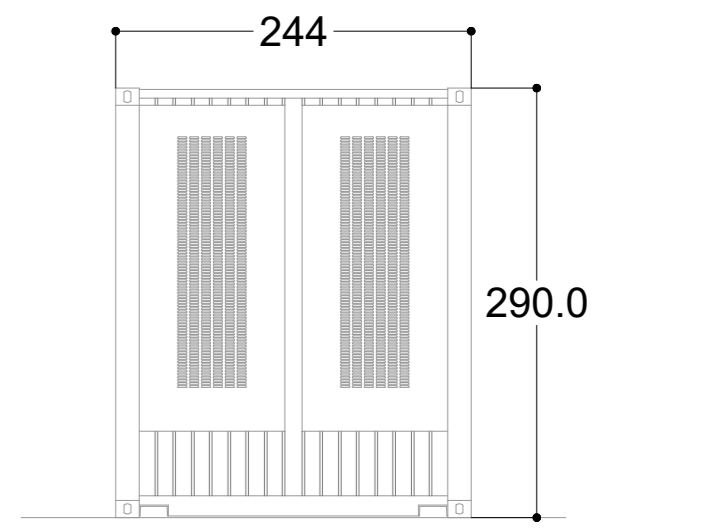
PIANTA



SEZIONE TRASVERSALE



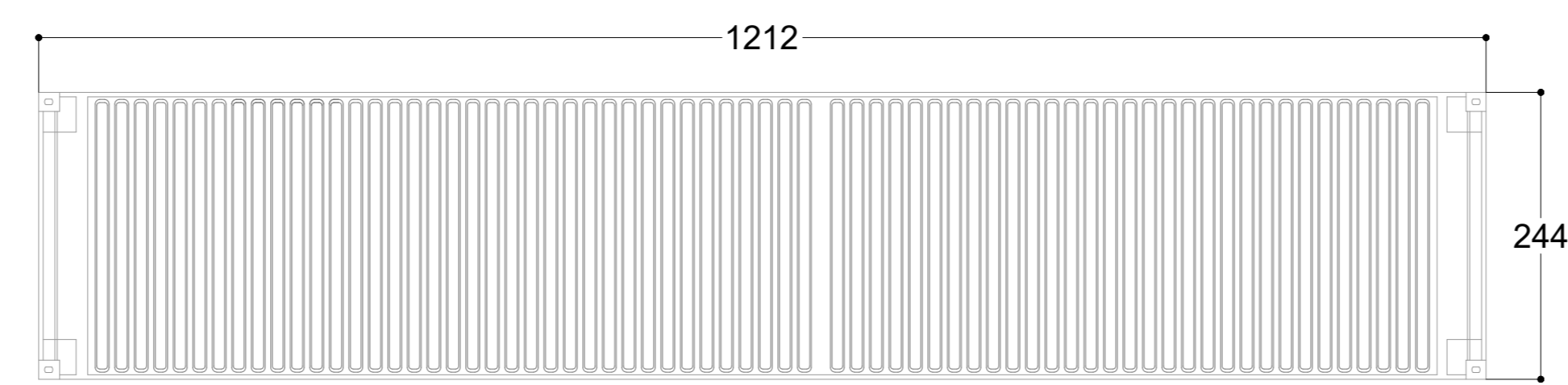
PROSPETTO POSTERIORE



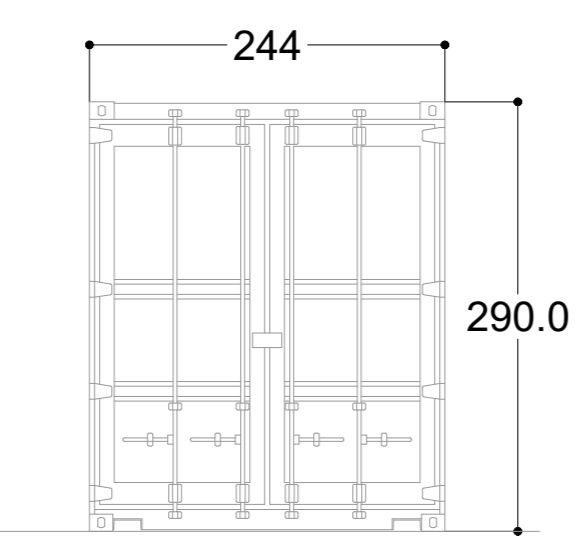
PROSPETTO POSTERIORE

2

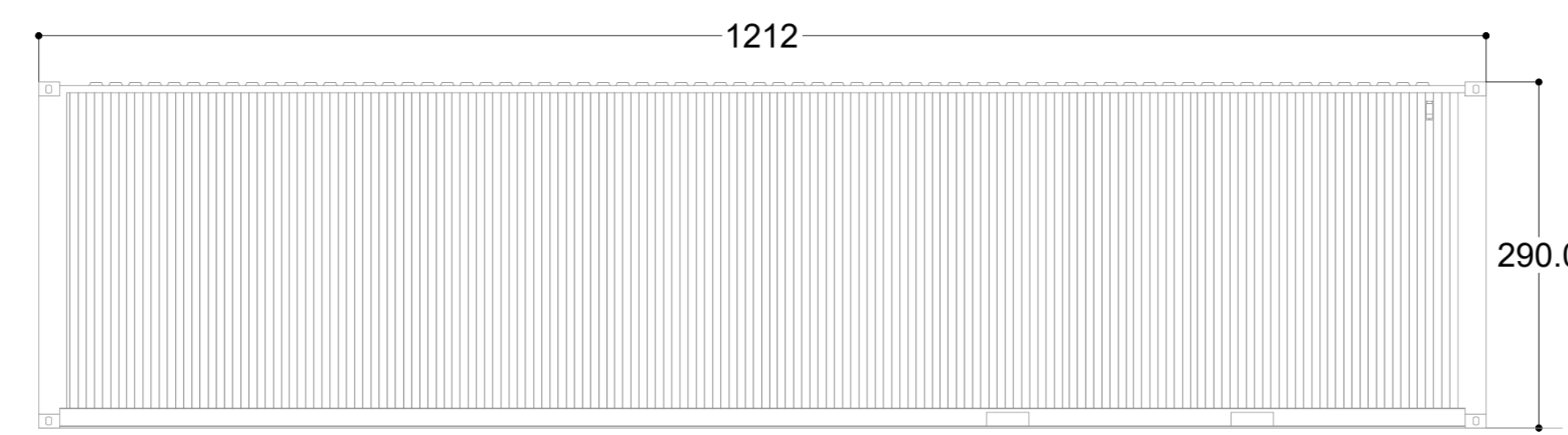
3



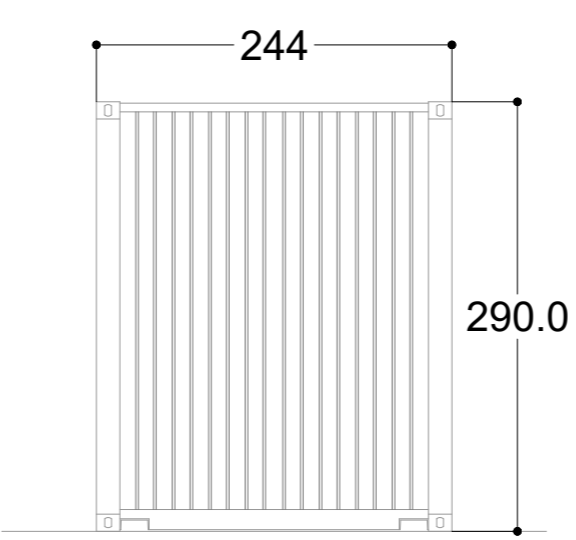
PLANIMETRIA



PROSPETTO ANTERIORE



PROSPETTO LATERALE



PROSPETTO POSTERIORE

- ① Stazione Utente
- ② Locali Tecnici
- ③ Generatore Containerizzato

COMUNE DI MASSERANO  
 IMPIANTO FOTOVOLTAICO  
 "FATTORIA SOLARE  
 DEL PRINCIPE"  
 Procedura di Valutazione Ambientale  
 ai sensi dell'art. 23 del D.Lgs. 152/2006 e s.m.i.

PROPONENTE



Salto Santa Caterina 21 - 10123 Genova  
 tel. 010.525236  
 mail: ren190@pec.it  
 P.IVA 0266889914

PROGETTISTA



Ing. Marco Giannettoni  
 Icc. Albo Ingegneri Prov. Genova n°7371  
 Via Montebello 30/1  
 16030 Recco (GE)  
 tel. +39 010 2706274  
 marco.giannettoni@ren190.com

CONSULENTI



dot. ssa agr. Elena Santoro  
 Icc. Albo Agronomi di Torino n°883  
 tel. +39 041 991916  
 elenasantorobiooma-technology.com

arch. Giuditta Gandelli  
 Icc. Albo Architetti di Torino n°9917  
 tel. +39 011 33827154  
 studio.gdg@tin.it

OGGETTO

Schema tipologico  
 Stazione Utente, Locale Tecnico e Generatore

DATA: Rev. 1 Luglio 2023  
 SCALA: 1:50  
 FORMATO: A0

TIMBRO / FIRMA

REN 190 S.r.l.  
 Marco Giannettoni  
 (Firmato digitalmente)

N. TAV.

M\_6.4\_MAS\_DP\_1