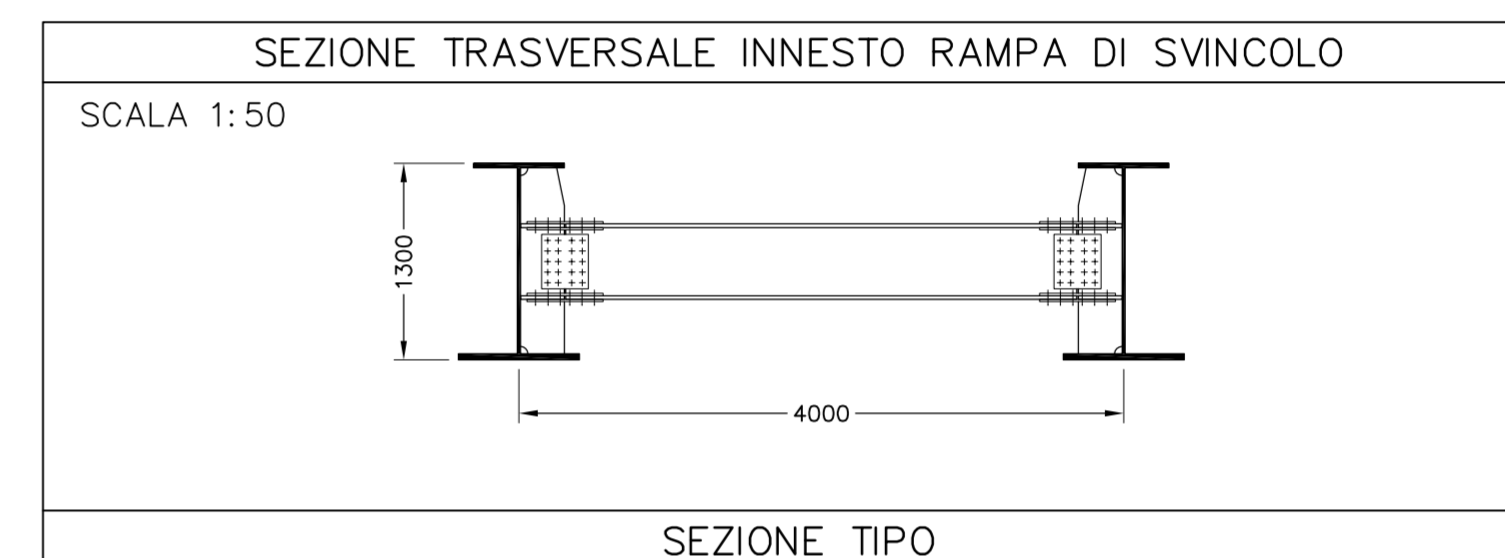
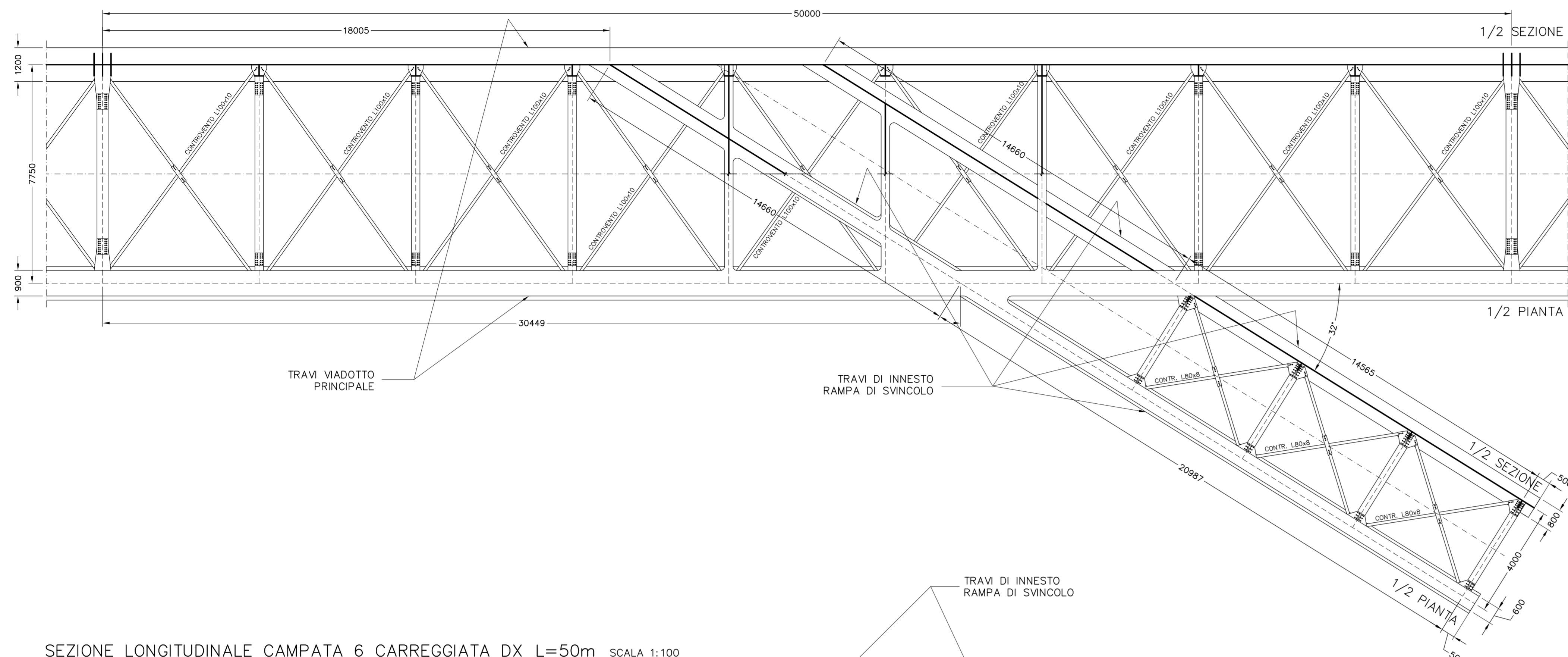
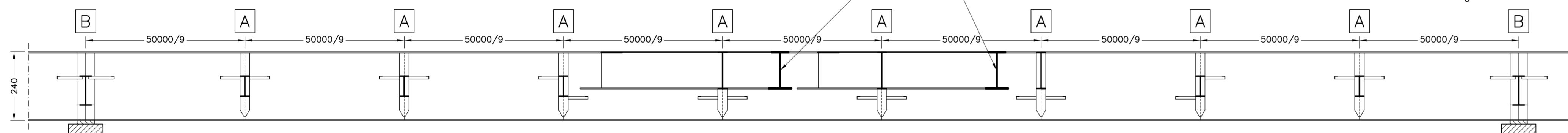


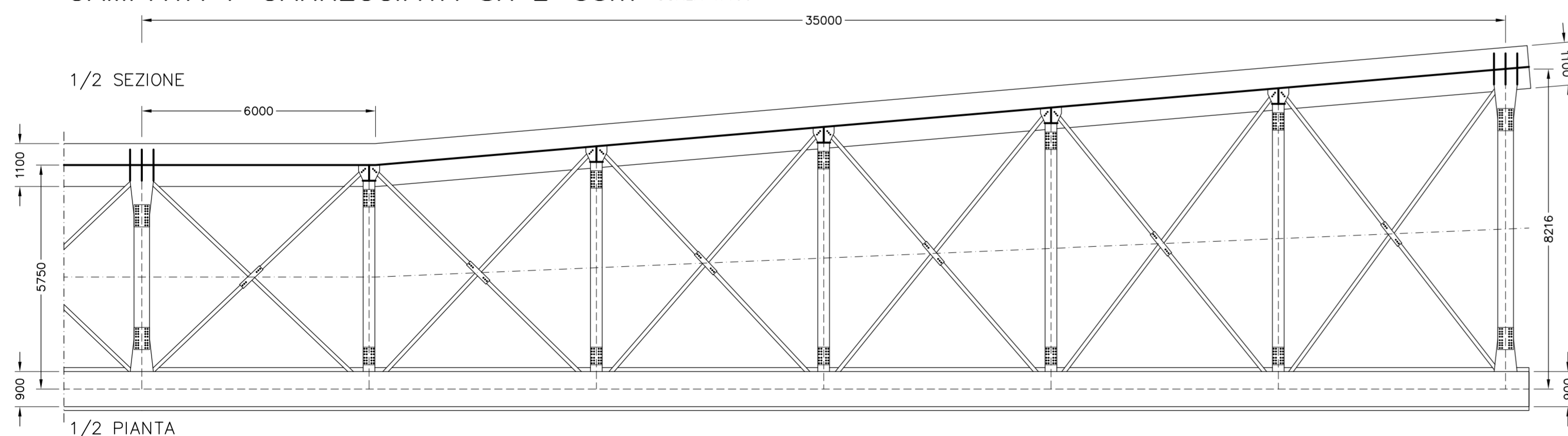
CAMPATA 6 CARREGGIATA DX L=50m SCALA 1:100



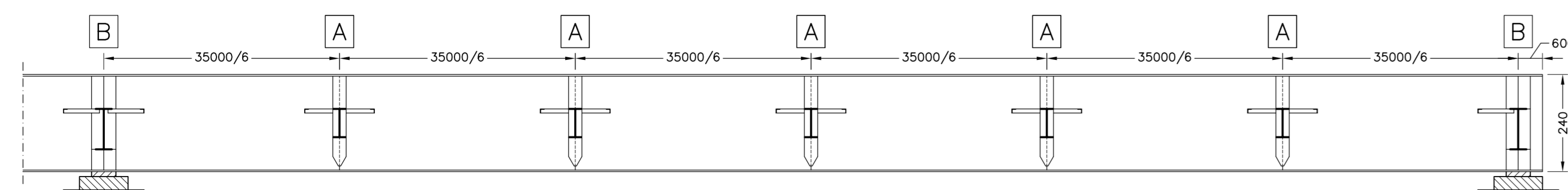
SEZIONE LONGITUDINALE CAMPATA 6 CARREGGIATA DX L=50m SCALA 1:100



CAMPATA 7 CARREGGIATA SX L=35m SCALA 1:100



SEZIONE LONGITUDINALE CAMPATA 7 CARREGGIATA SX L=35m SCALA 1:100



NUMERAZIONE CAMPATE		
CAMPATA N°	INIZIO	FINE
1	S1	P1
2	P1	P2
3	P2	P3
4	P3	P4
5	P4	P5
6	P5	P6
7	P6	SB



**CORRIDOIO PLURIMODALE TIRRENICO-NORD EUROPA
ITINERARIO AGRIGENTO -CALTANISSETTA-A19**
S.S. N° 640 "DI PORTO EMPEDOCLE"
AMMODERNAMENTO E ADEGUAMENTO ALLA CAT. B DEL D.M. 5.11.2001
Dal km 44+000 allo svincolo con l'A19

PROGETTO DEFINITIVO

GRUPPO DI PROGETTAZIONE	RESPONSABILI DI PROGETTO	DATA
ATI: TECHNITAL s.p.a. (mandataria) S.I.S. Studio di Ingegneria Stradale s.r.l. DELTA Ingegneria s.r.l. INFRADEC s.r.l. Consulting Engineering PROGIN s.p.a.	Dott. Ing. M. Raccosta Ordine Ing. Verona n° A1865 Prof. Ing. A. Bevilacqua Ordine Ing. Palermo n° 4058 Dott. Ing. M. Carliano Ordine Ing. Agrigento n° A628 Dott. Ing. V. Traccoli Ordine Ing. Potenza n° 836 Dott. Ing. S. Esposito Ordine Ing. Roma n° 20837	
VISTO: IL RESPONSABILE DEL PROCEDIMENTO	VISTO: IL RESPONSABILE DEL SERVIZIO PROGETTAZIONE	PROTOCOLLO
Dott. Ing. Massimiliano Fidenzi	Dott. Ing. Antonio Valente	

OPERE D'ARTE MAGGIORI - VIADOTTI
OPERE SULL'ASSE PRINCIPALE
VIADOTTO BUSITA III
CARPENTERIA METALLICA - PIANTE E SEZIONI, CAMPATE 6-DX E 7-SX

CODICE PROGETTO	NOME FILE	REVISIONE	FOGLIO	SCALA:
LO407B D 0501	P01V108STRCP22A.pdf	A	02 di 02	1:100 1:50
D				
C				
B				
A	EMISSIONE	Ottobre 2006	P. Polani	F. Arciuli
REV.	DESCRIZIONE	DATA	VERIFICATO RESP. TECNICO	CONTROLLATO RESP. D'ITERARIO
				APPROVATO RESP. S. SETTORE