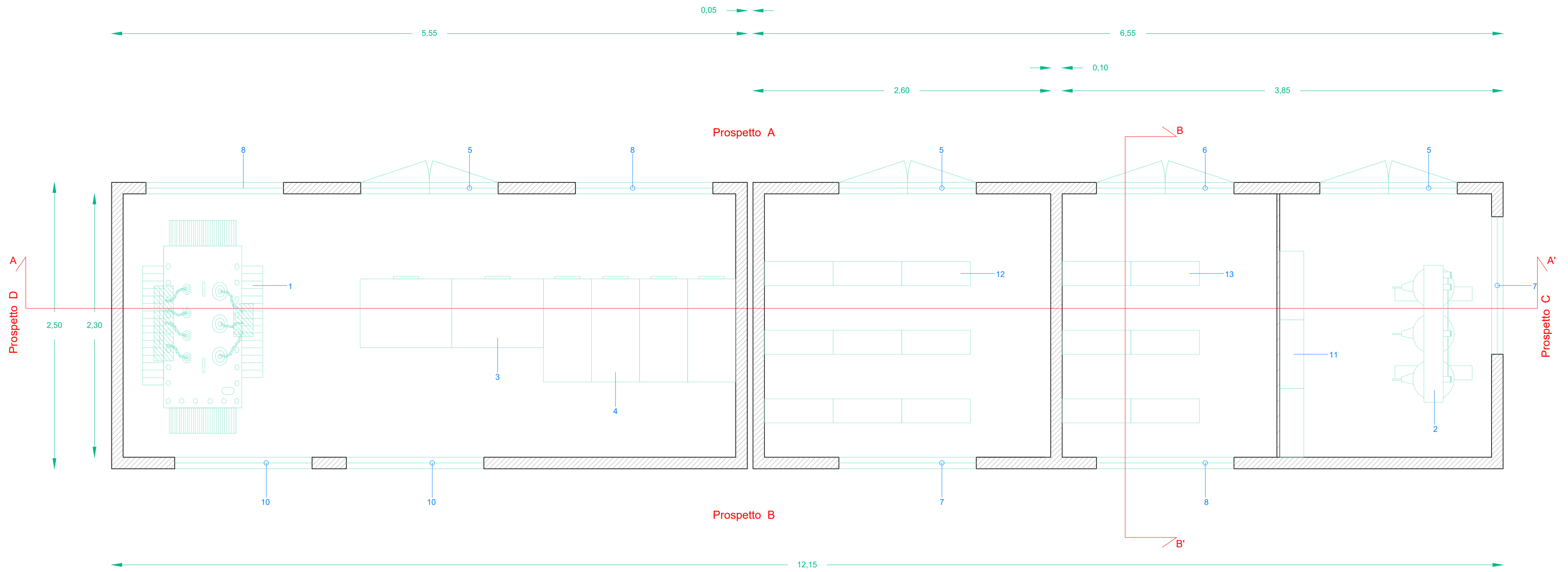


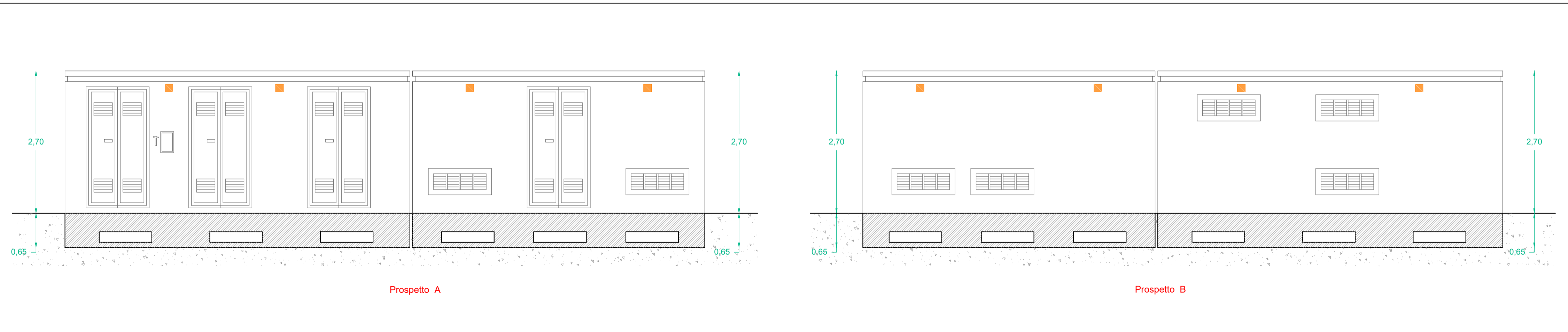
TIPICO PLANIMETRIA CABINA DI TRASFORMAZIONE - scala 1:20

LEGENDA

- 1 Trasformatore di potenza BT/MT
- 2 Trasformatore dei servizi ausiliari
- 3 Moduli BT
- 4 Moduli MT
- 5 Porta due ante in metallo HB (cm 120*h230)
- 6 Porta due ante in metallo AR (cm 120*h230)
- 7 Griglia alta in VTR (cm 120*h50)
- 8 Griglia alta e bassa in VTR (cm 120*h50)
- 9 Griglia bassa in VTR (cm 120*h50)
- 10 Doppia Griglia bassa in VTR (cm 120*h50)
- 11 Power center servizi ausiliari
- 12 Power center motori tracker
- 13 Quadro di controllo e misura

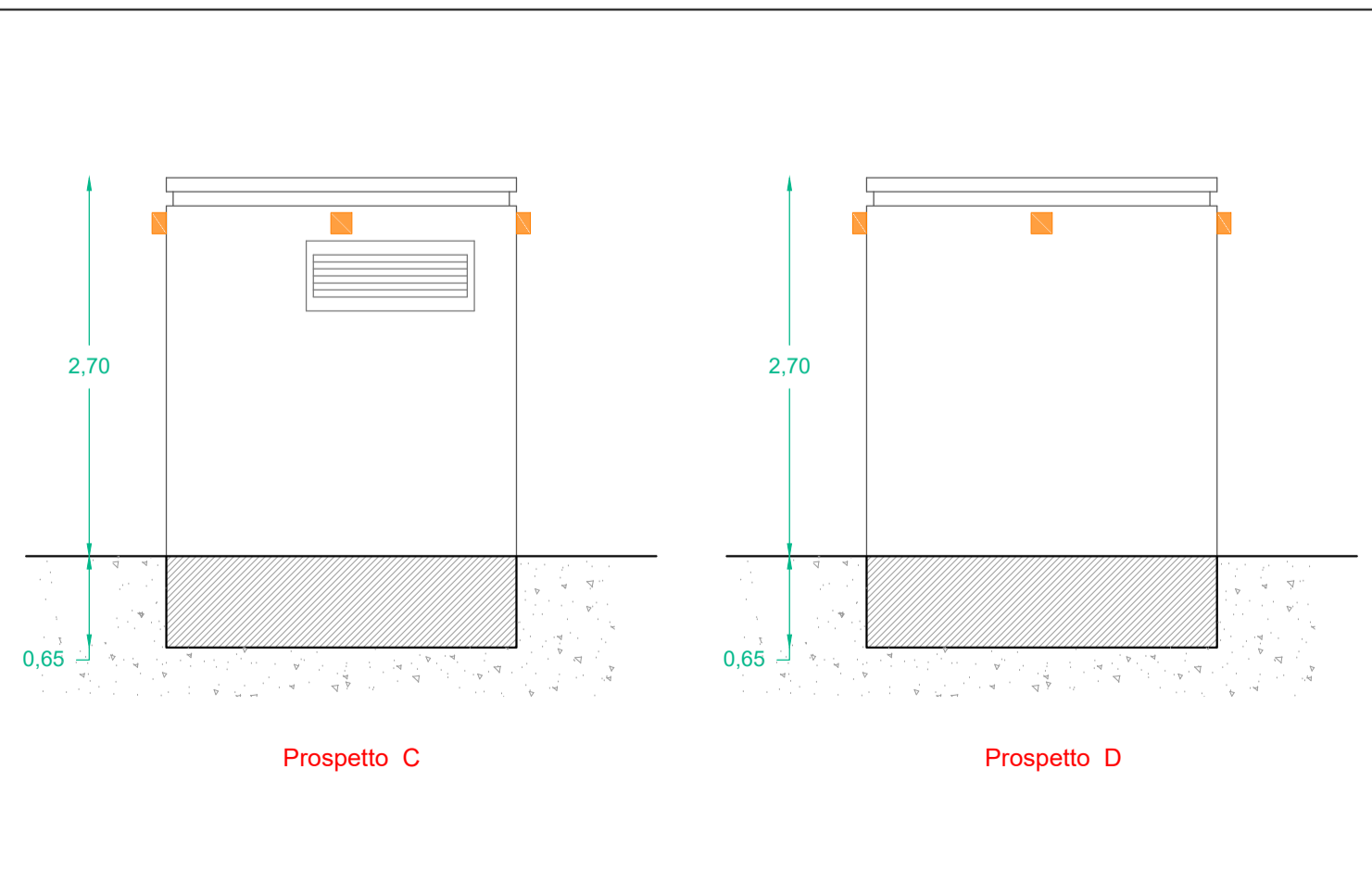


PROSPETTO A, PROSPETTO B - scala 1:50

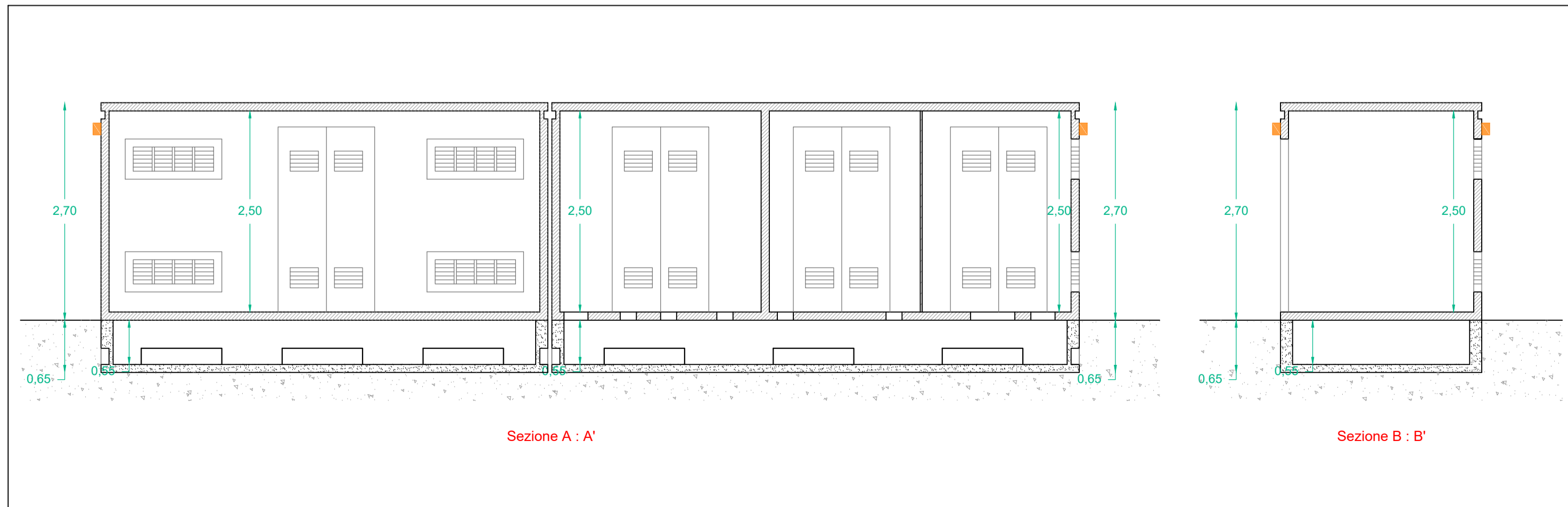


CORPO ILLUMINANTE

PROSPETTO C, PROSPETTO D - scala 1:50



SEZIONI AA', SEZIONE BB' - scala 1:50





REGIONE SICILIANA
COMUNI DI SALEMI, MAZARA DEL VALLO,
SANTA NINFA E CASTELVETRANO
IN PROVINCIA DI TRAPANI

PROPRONTE



Absolute Energy Sicilia S.R.L. - Via Virginio Orsini, 19 - 00192 Roma

PROGETTAZIONE: Ing. Francesco Lionello



Eolpower Investments srl - Via G. Carducci, 29 - 80121 Napoli (NA) Tel. 0814243089

PROGETTO DI UN IMPIANTO AGROVOLTAICO E OPERE CONNESSE DA REALIZZARSI IN PROVINCIA DI TRAPANI NEI COMUNI DI SALEMI, MAZARA DEL VALLO, SANTA NINFA E CASTELVETRANO, DENOMINATO "CLUSTER B"

PROGETTO DEFINITIVO

ELABORATO **TIPICO CABINA DI TRASFORMAZIONE DI CAMPO E CONTROL ROOM**

SCALA -
CODICE ELABORATO
CLBPD0T44-01

01	28/08/2023	RISPOSTA AL PARERE CTS n. 377 del 29/06/23	F. LIONELLO	ABSOLUTE ENERGY SICILIA SRL	ABSOLUTE ENERGY SICILIA SRL
00	05/10/2022	EMMISSIONE PER PROGETTO DEFINITIVO	F. LIONELLO	ABSOLUTE ENERGY SICILIA SRL	ABSOLUTE ENERGY SICILIA SRL
REV1		DESCRIZIONE REVISIONE	REDDATO	VERIFICA	APPROVATO