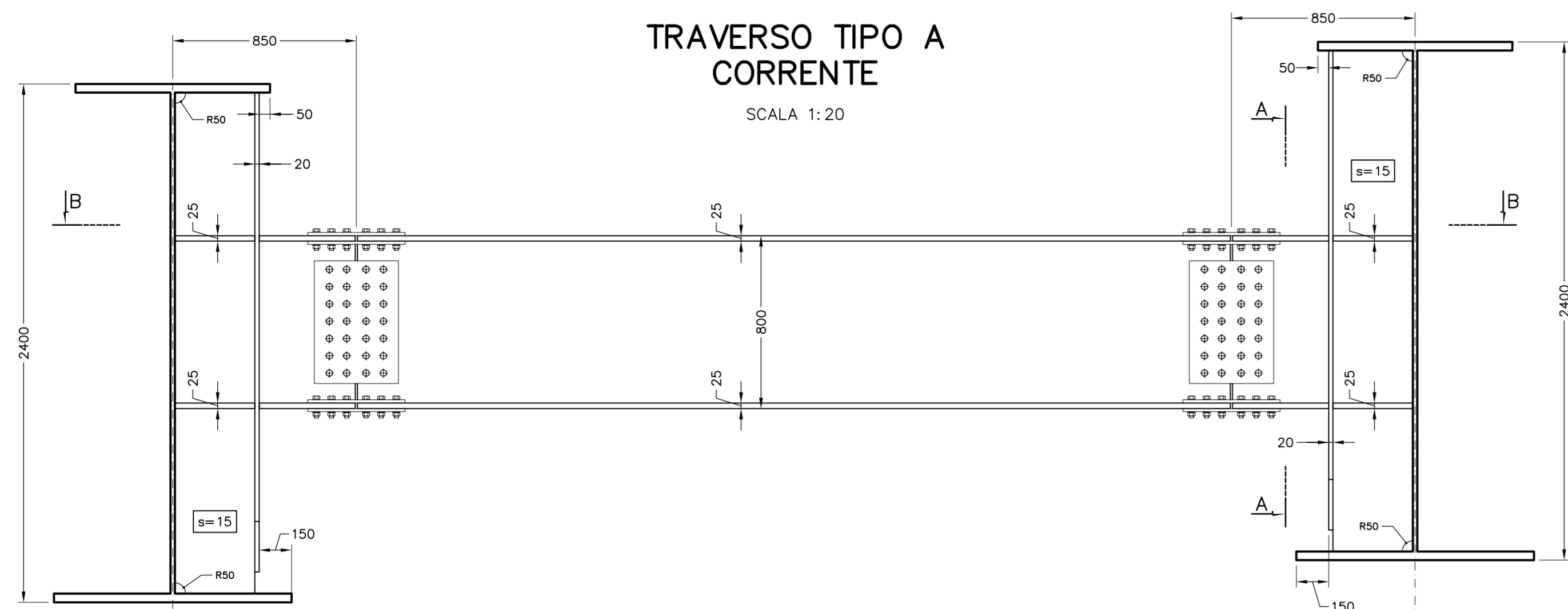


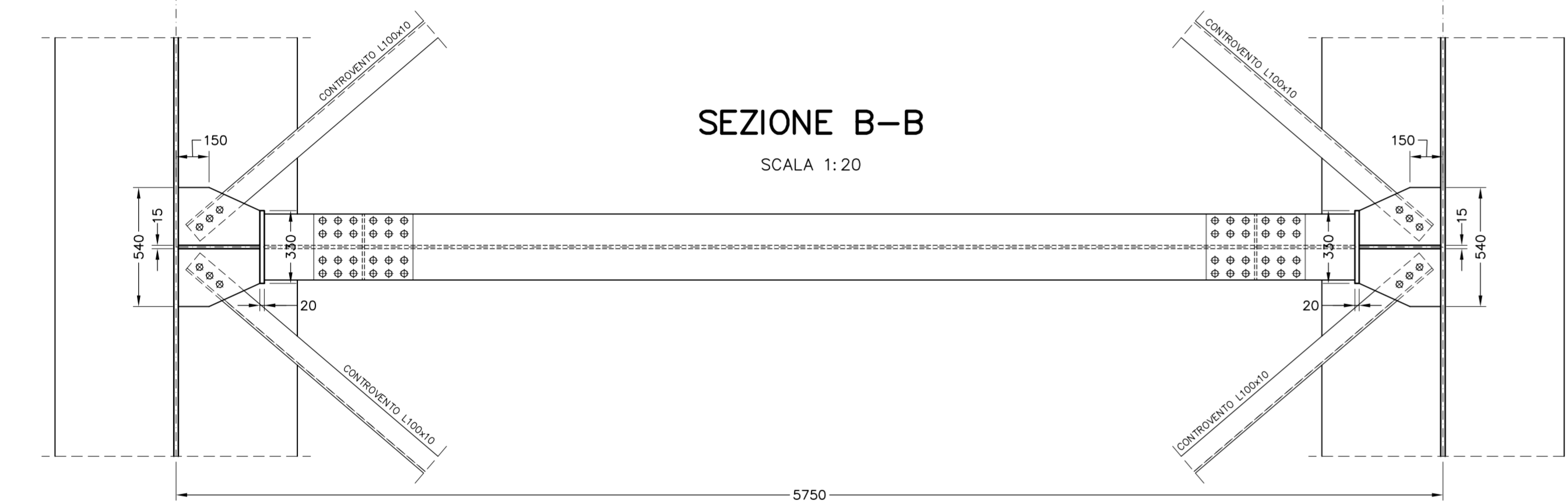
**TRAVERSO TIPO A  
CORRENTE**

SCALA 1:20



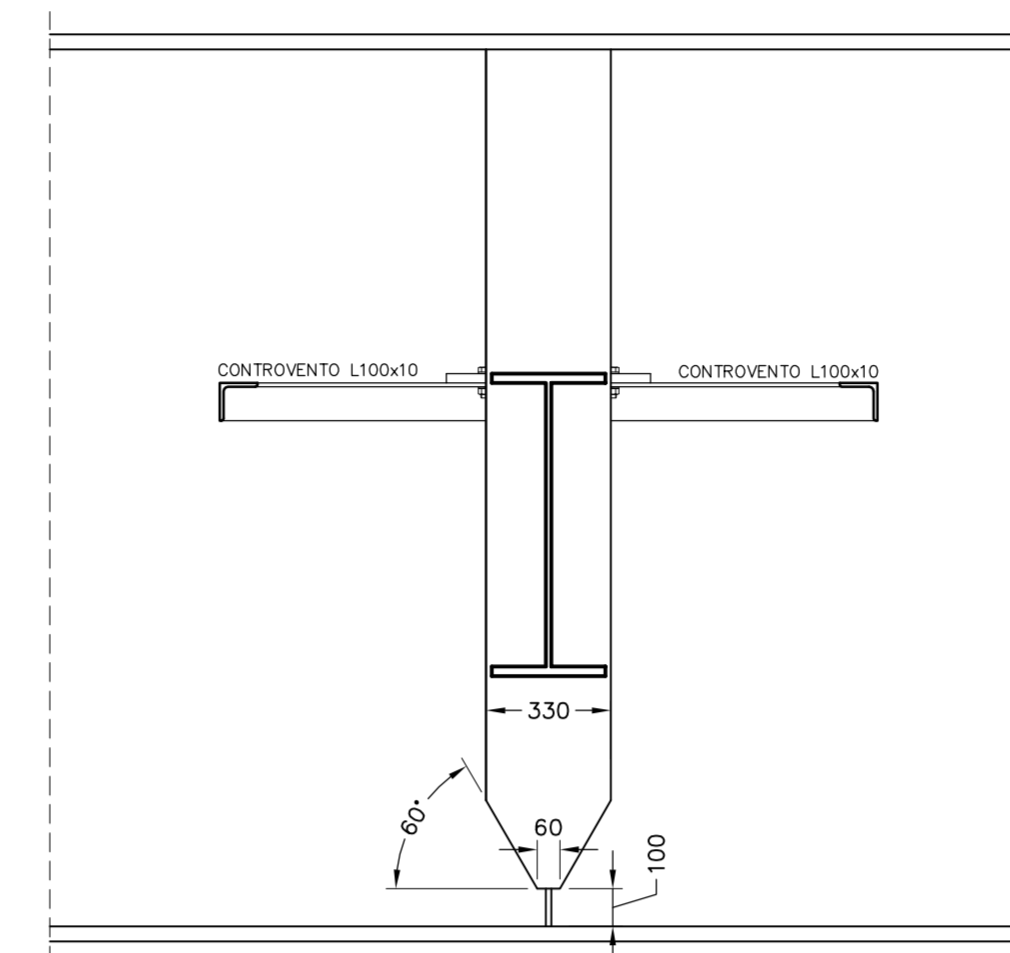
**SEZIONE B-B**

SCALA 1:20

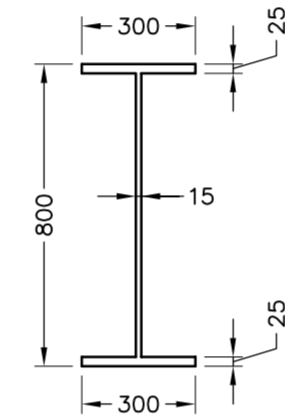


**SEZIONE A-A**

SCALA 1:20

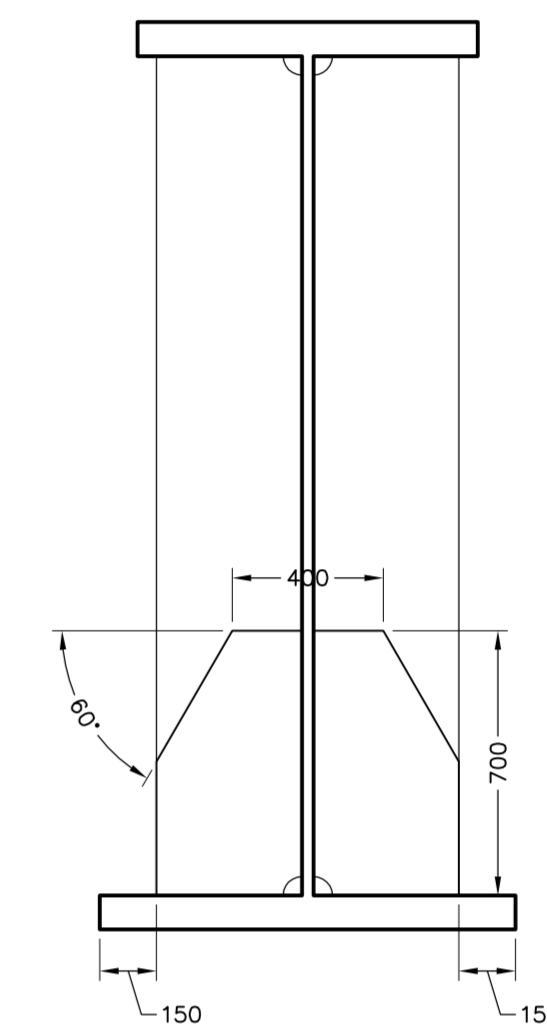


**SEZIONE  
TRAVERSO  
TIPO A**



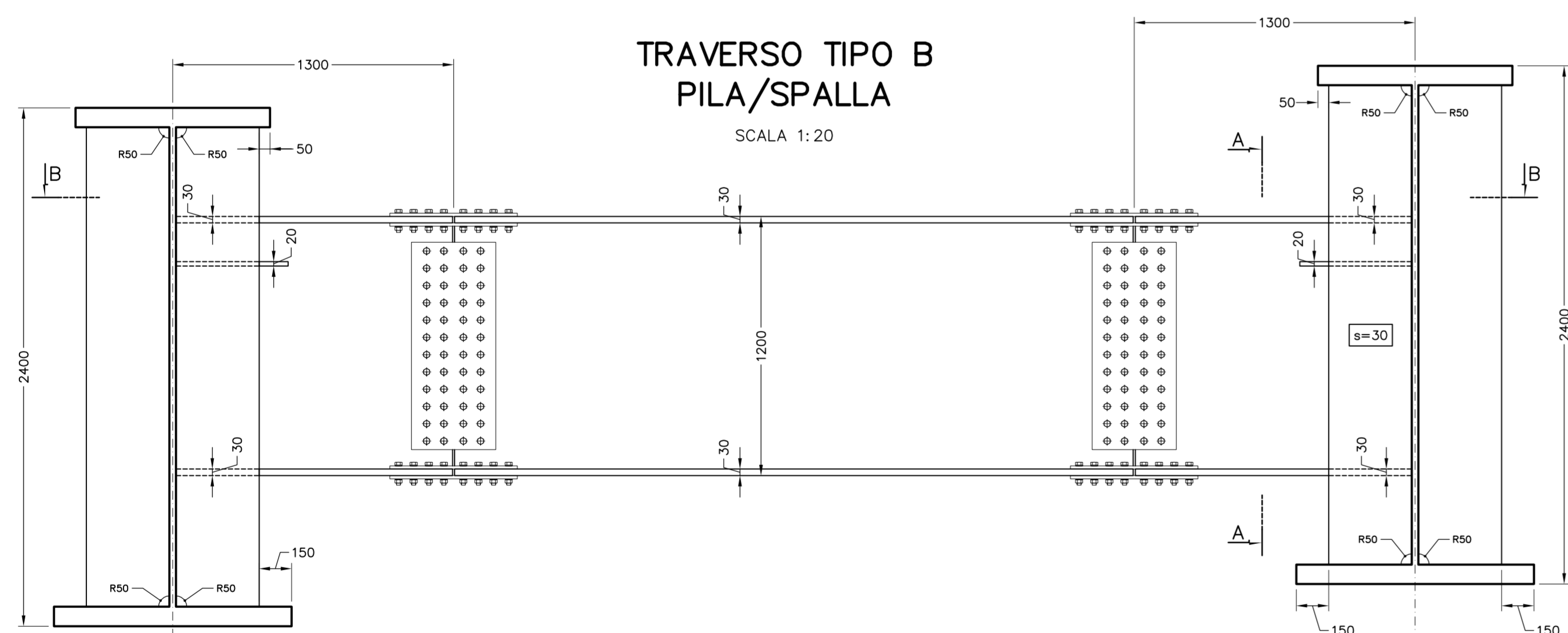
**PARTICOLARE PIATTI PER  
SOLLEVAMENTO IMPLACATO**

SCALA 1:20



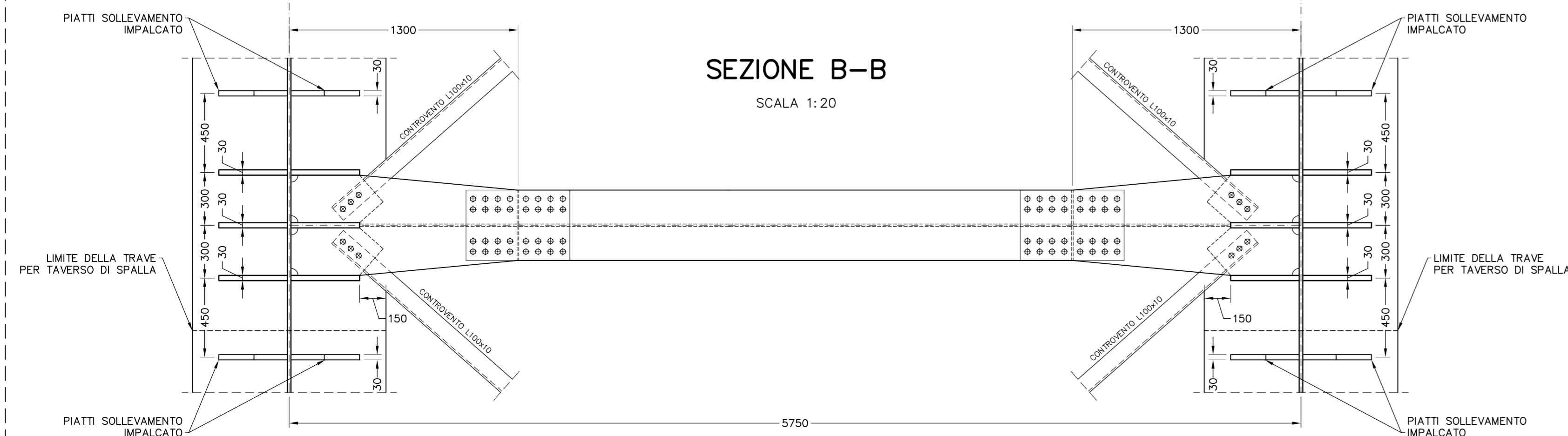
**TRAVERSO TIPO B  
PILA/SPALLA**

SCALA 1:20



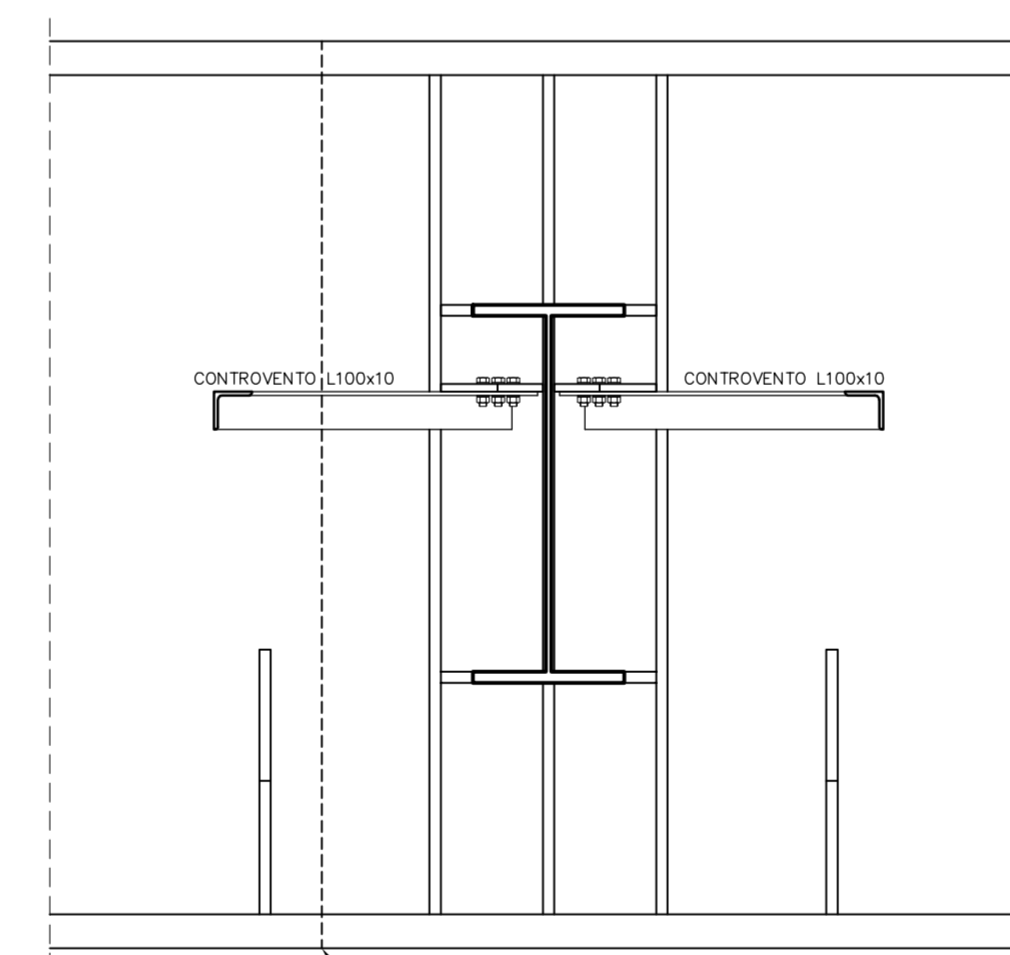
**SEZIONE B-B**

SCALA 1:20

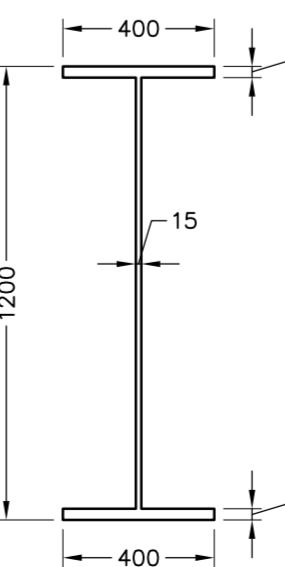


**SEZIONE A-A**

SCALA 1:20



**SEZIONE  
TRAVERSO  
TIPO B**



**CORRIDOIO PLURIMODALE TIRRENICO-NORD EUROPA  
ITINERARIO AGRIGENTO -CALTANISSETTA-A19  
S.S. N° 640 "DI PORTO EMPEDOCLE"  
AMMODERNAMENTO E ADEGUAMENTO ALLA CAT. B DEL D.M. 5.11.2001  
Dal km 44+000 allo svincolo con l'A19**

**PROGETTO DEFINITIVO**

GRUPPO DI PROGETTAZIONE  ATI: TECHNITAL s.p.a. (mandataria) S.I.S. Studio di Ingegneria Stradale s.r.l. DELTA Ingegneria s.r.l. INFRATEC s.r.l Consulting Engineering PROGIN s.p.a.	I RESPONSABILI DI PROGETTO Dott. Ing. M. Raccosta Ordine Ing. Verona n° A1665 Prof. Ing. A. Bevilacqua Ordine Ing. Palermo n° 4058 Dott. Ing. M. Carino Ordine Ing. Agrigento n° A628 Dott. Ing. N. Troccoli Ordine Ing. Potenza n° 836 Dott. Ing. S. Esposito Ordine Ing. Roma n° 20837	
	IL GEOLOGO  INTEGRAZIONE PRESTAZIONI SPECIALISTICHE Dott. Ing. M. Raccosta	
VISTO: IL RESPONSABILE DEL PROCEDIMENTO  Dott. Ing. Massimiliano Fidenzi	VISTO: IL RESPONSABILE DEL SERVIZIO PROGETTAZIONE  Dott. Ing. Antonio Valente	DATA  PROTOCOLLO

**OPERE D'ARTE MAGGIORI - VIADOTTI  
OPERE SULL'ASSE PRINCIPALE  
VIADOTTO BUSITA III  
CARPENTERIA METALLICA - TRAVERSI CARREGGIATA SX**

CODICE PROGETTO	NOME FILE	REVISIONE	FOGLIO	SCALA:
L0407B D 0501	P01V108STRCP24 A.pdf	A	02 di 02	1:20
D				
C				
B				
A	EMISSIONE	10 ottobre 2006	P. Polini	F. Arcuffi
REV.	DESCRIZIONE	DATA	VERIFICATO RESP. TECNICO	APPROVATO RESP. D'ITERARIO