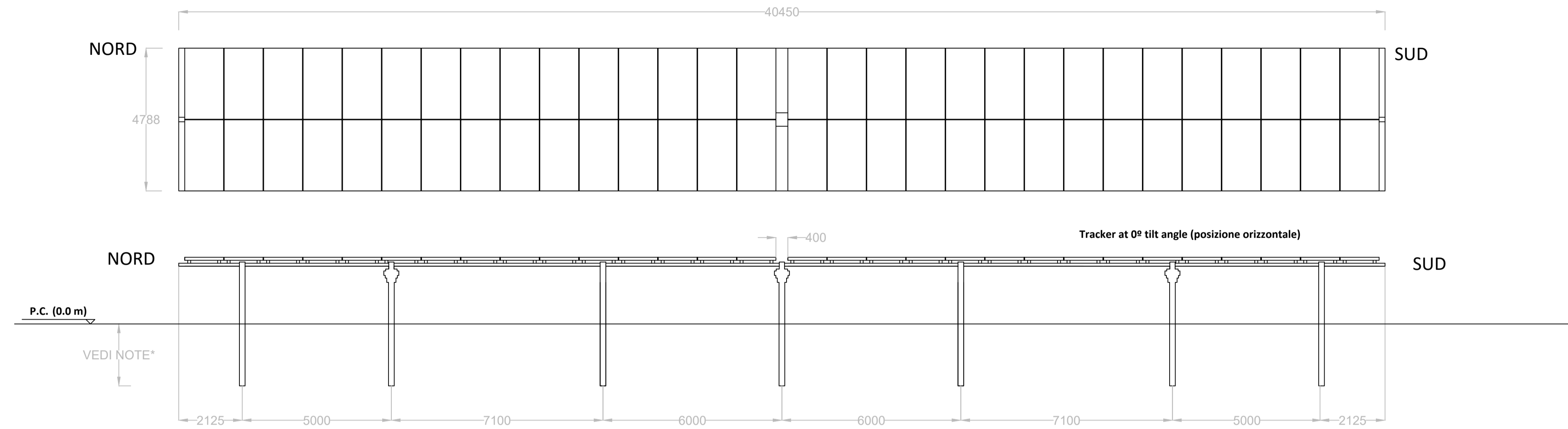


DISEGNI DELLE STRUTTURE DI SOSTEGNO E DELLE OPERE DI FONDAZIONE - STRUTTURA 2x30

Scala 1:100



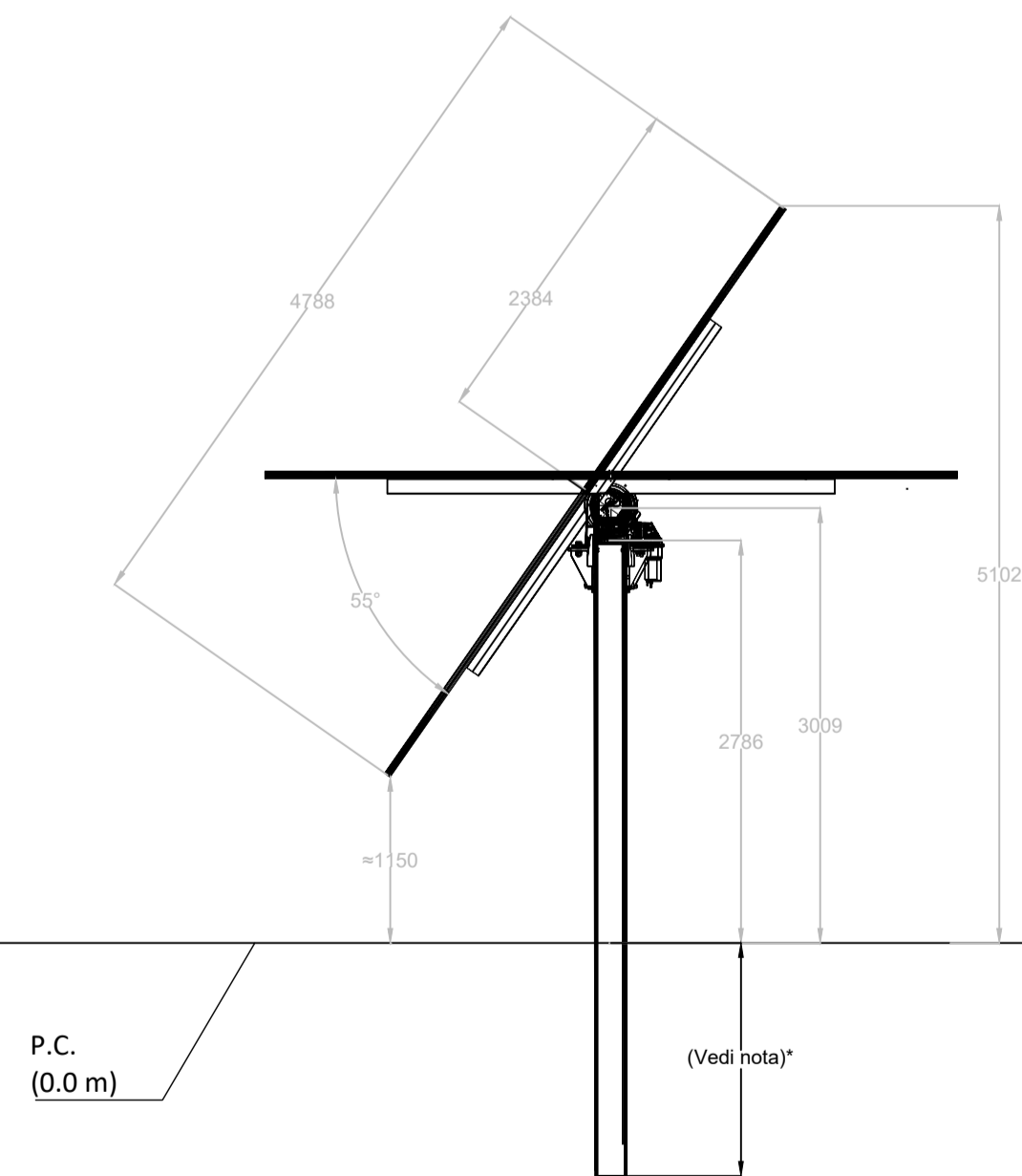
NOTE

* Le dimensioni indicate saranno validate in una fase successiva del progetto in base ai parametri geotecnici del terreno

I disegni sono dei tipici.

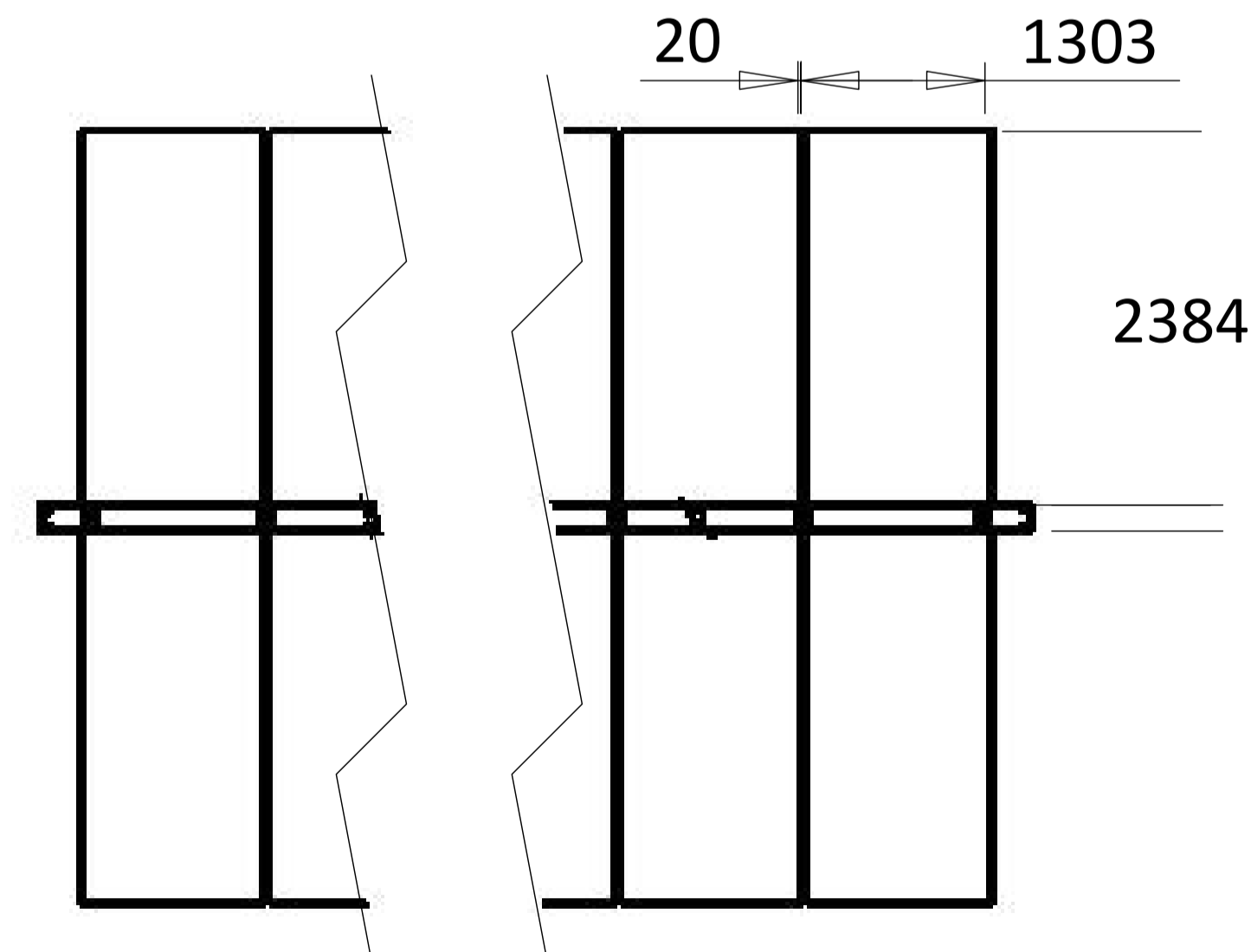
Salvo differenti indicazioni, le lunghezze sono da intendersi espresse in mm ed il peso in Kg



Scala 1:50



Scala 1:20

Spaziatura tra i moduli



00	11/08/2023	Emissione	A.Gernone	A.Fata	V.Bretti
REV.	DATE	DESCRIPTION	PREPARED	CHECKED	APPROVED
		PROJECT: Progetto di un Impianto Agrivoltaico della potenza complessiva di 63.232,40 kWp e relative opere di connessione alla RTN. Da realizzarsi nei comuni di Roccapalumba (PA) e Vicari (PA) " ROCCAPALUMBA "			
CLIENT'S LOGO 		FILE NAME: ROC.ENG.TAV.025.00_DISEGNI DELLE STRUTTURE DI SOSTEGNO E DELLE OPERE DI FONDAZIONE.DWG			
CLASSIFICATION: Company		FORMAT: A1	SCALE: VARIE	PLOT SCALE: 1:1	SHEET: 1 di / of 2
TITLE: Disegni delle strutture di sostegno e delle opere di fondazione					
CLIENT VALIDATION					
VALIDATED BY:		UTILIZATION SCOPE: Basic Design		CLIENT CODE	
VERIFIED BY:		IMP	GROUP	DOC	PROGRESSIVE REVISION
COLLABORATORS:		ROC ENG TAV 025 00			