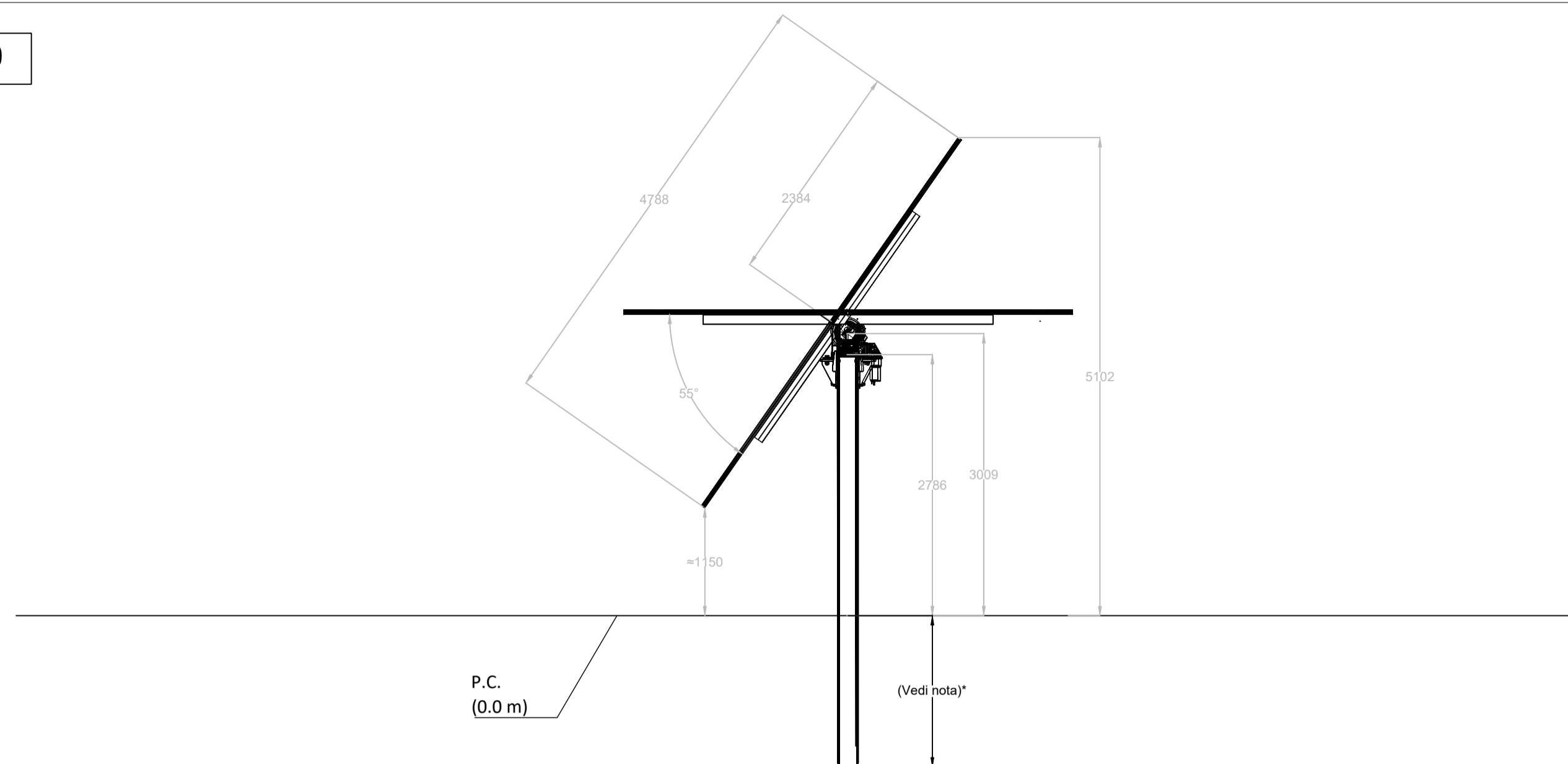


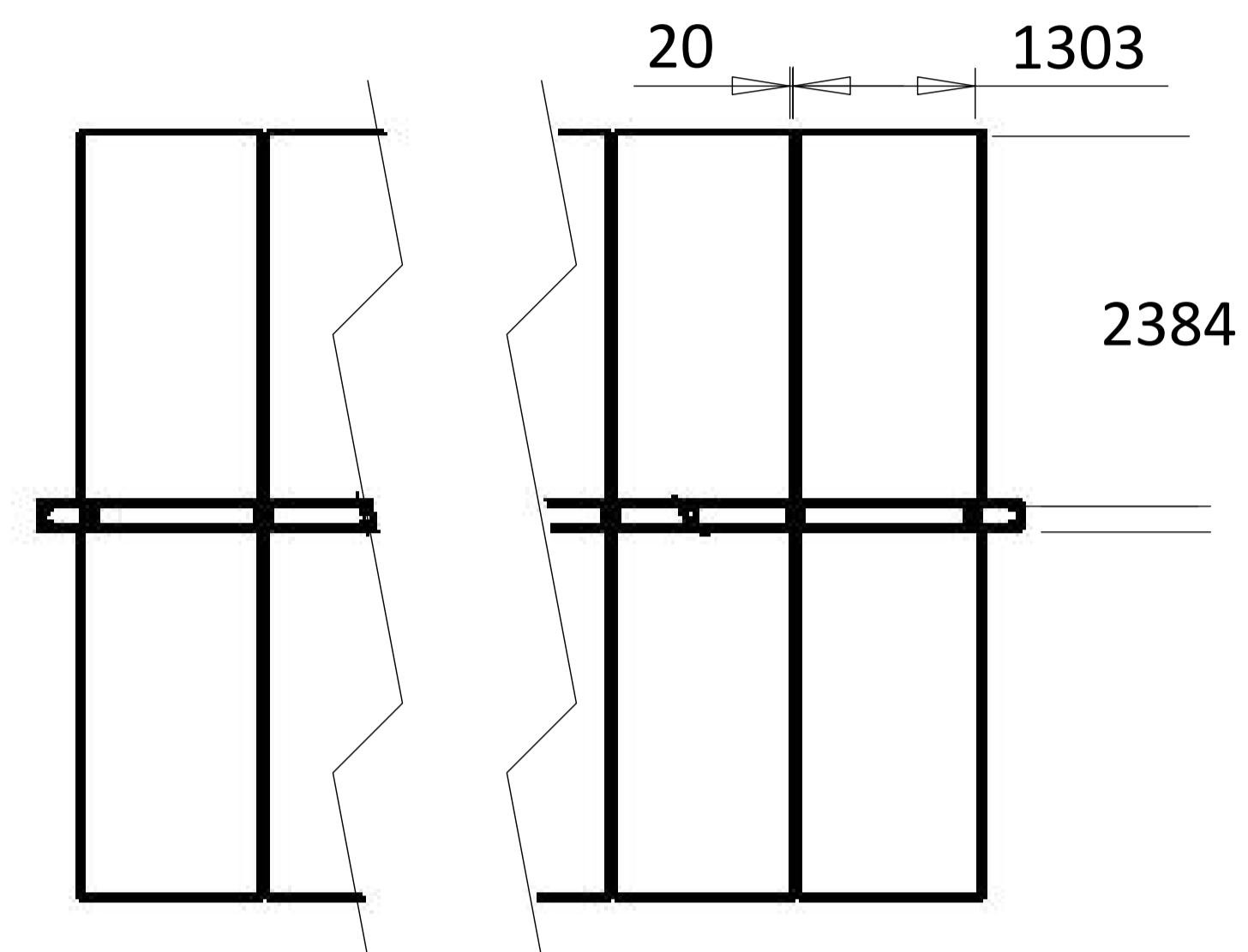
DISEGNI DELLE STRUTTURE DI SOSTEGNO E DELLE OPERE DI FONDAZIONE - STRUTTURA 2x15

Scala 1:50

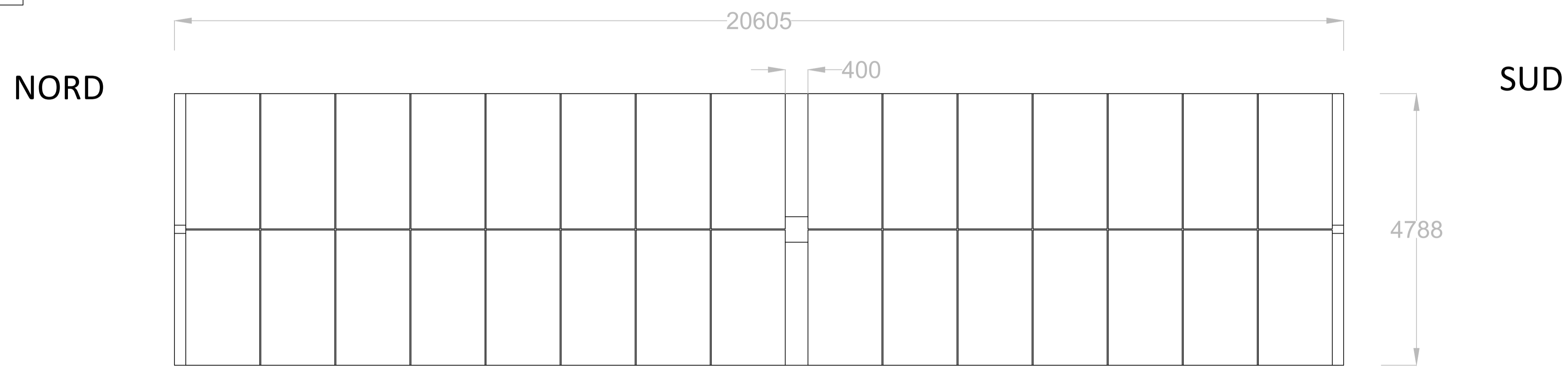


Scala 1:20

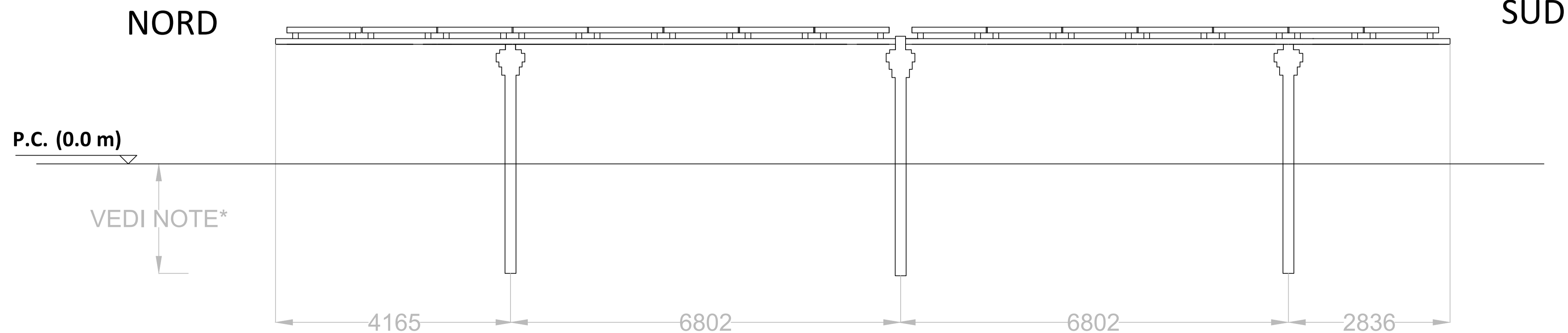
Spaziatura tra i moduli



Scala 1:50



Tracker at 0° tilt angle (posizione orizzontale)



NOTE

* Le dimensioni indicate saranno validate in una fase successiva del progetto in base ai parametri geotecnici del terreno

I disegni sono dei tipici

Salvo differenti indicazioni, le lunghezze sono da intendersi espresse in mm ed il peso in Kg



REV.	DATE	DESCRIPTION	PREPARED	CHECKED	APPROVED
00	11/08/2023	Emissione	A.Gernone	A.Fata	V.Bretti

CONTRACTOR'S LOGO 		PROJECT: Progetto di un Impianto Agrivoltaico della potenza complessiva di 63.232,40 kWp e relative opere di connessione alla RTN. Da realizzarsi nei comuni di Roccapalumba (PA) e Vicari (PA) " ROCCAPALUMBA "			
CLIENT'S LOGO 		FILE NAME: ROC.ENG.TAV.025.00_DISEGNI DELLE STRUTTURE DI SOSTEGNO E DELLE OPERE DI FONDAZIONE.DWG	CLASSIFICATION: Company	FORMAT: A1	SCALE: VARIE
CLIENT VALIDATION		PLOT SCALE: 1:1	SHEET: 2 di / of 2	TITLE: Disegni delle strutture di sostegno e delle opere di fondazione	
VALIDATED BY:	UTILIZATION SCOPE: Basic Design	CLIENT CODE			
VERIFIED BY:		IMP	GROUP	DOC	PROGRESSIVE
COLLABORATORS:		ROC ENG TAV 025 00			