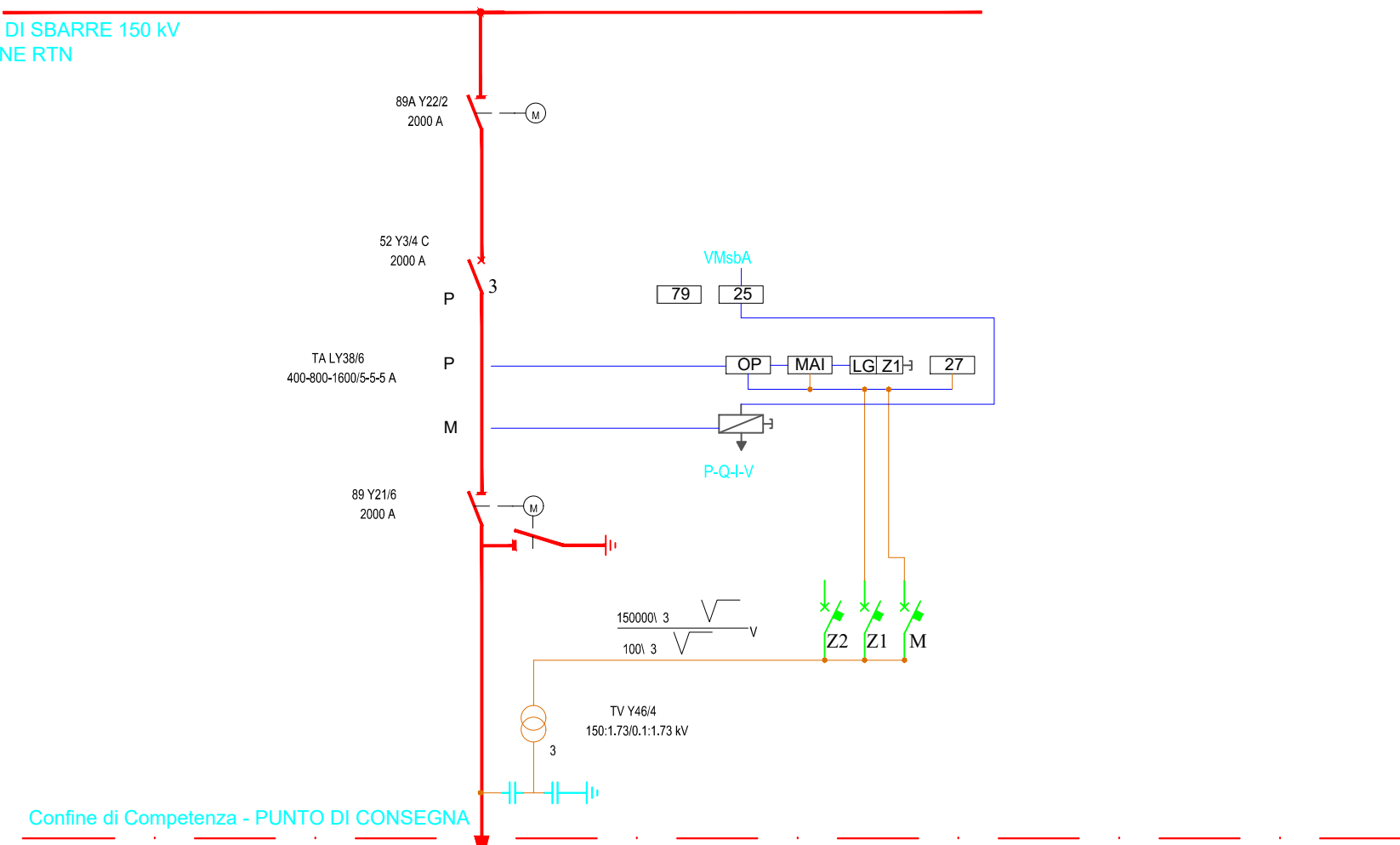
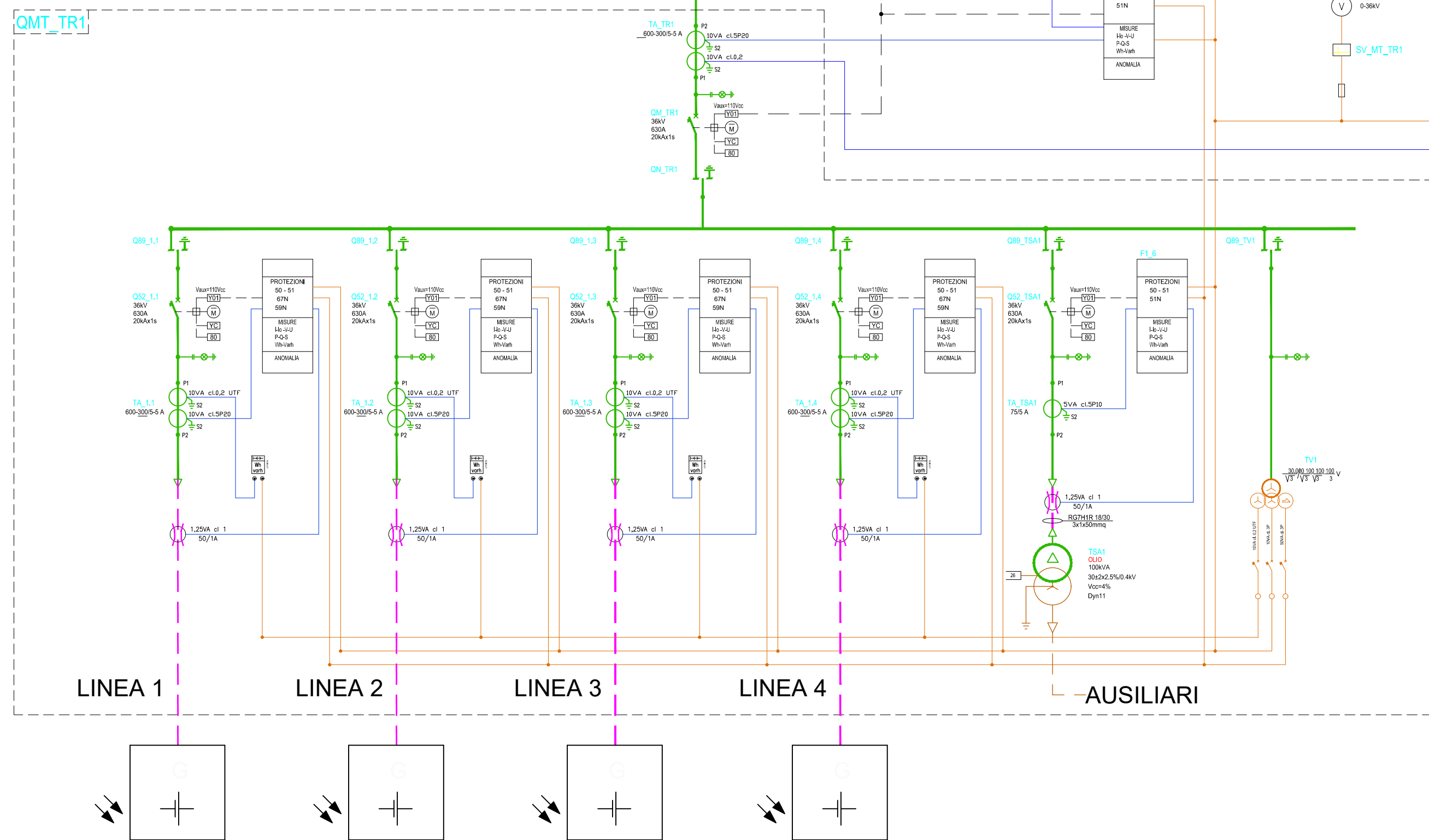
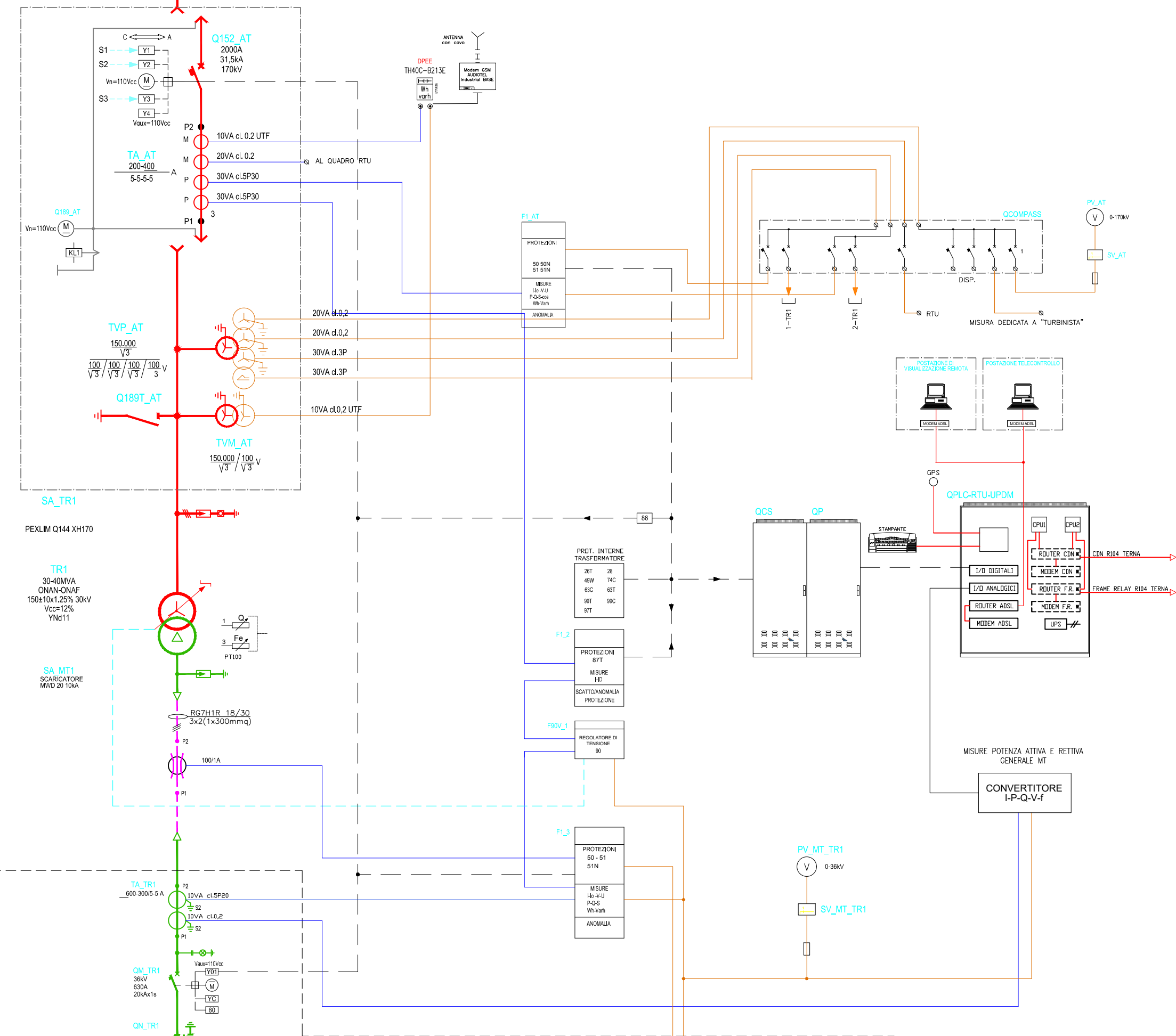


SISTEMA DI SBARRE 150 kV DELLA S.NE RTN



Confine di Competenza - PUNTO DI CONSEGNA



GENERATORE FOTOVOLTAICO

LEGENDA

IEC	ANSI	DESCRIZIONE	IEC	ANSI	DESCRIZIONE	IEC	ANSI	DESCRIZIONE
⊗		TRASFORMATORE DI POTENZA CON COMUTATORE SOTTO CARICO	⊗		TRASFORMATORE A PIU' PRESTAZIONI	⊗		TRASFORMATORE DI POTENZA CON COMUTATORE SOTTO CARICO
⊗	26	RELEVATORE DI SOVRATEMPERATURA	⊗	87T	RELAY DIFFERENZIALE TRASFORMATORE	Vo		TENSIONE OMOPOLARE
⊗	27	RELAY DI MINIMA TENSIONE	⊗	90	REGOLATORE DI TENSIONE	cosφi		FATTORE DI POTENZA
⊗	28A	TERMORESISTENZE OLIO	⊗	99	RELAY LIVELLO OLIO	Wh/VARh		MISURA DI ENERGIA ATTIVA/REATTIVA
⊗	49	IMMAGINE TERMICA	⊗	79	RELAY RICHIUSURA	---		SEGNALAZIONI SCATTI/ALLARMI
⊗	50	RELAY CORRENTE DI CORTO CIRCUITO	⊗	97	RELAY BUCHHOLZ	---		SISTEMA AT 150kV
⊗	50N	RELAY DI SOVRACCORRENTE NEL NEUTRO	⊗	86	RELAY DI BLOCCO	---		SISTEMA MT 30kV
⊗	51	RELAY CORRENTE DI SOVRACCARICO	---		CHIAVE LIBERA AD APPARECCHIATURA CHIUSA	---		CAVIO DI MEDIA TENSIONE
⊗	51N	RELAY DI SOVRACCORRENTE NEL NEUTRO	---		CHIAVE LIBERA AD APPARECCHIATURA APERTA	---		SEGNALE DI MISURA AL GRN
⊗	59	RELAY DI SOVRATENSIONE	⊗		FUSIBILE	---		SISTEMA BT SERVIZI AUSILIARI
⊗	59N	SOVRATENSIONE PER GUASTO A TERRA	P		POTENZA ATTIVA	---		VOLTMETRICHE
⊗	63	VALVOLA DI SICUREZZA RILIEVO PRESSIONE	Q		POTENZA REATTIVA	---		AMPEROMETRICHE
⊗	67N	RELAY DIREZIONALE DI TERRA	S		POTENZA APPARENTE	---		INTERVENTO PROTEZIONI
⊗	74C	RELAY FLUSSO OLIO	I		CORRENTE	---		
⊗	81HF	RELAY DI SOVRAFREQUENZA	Io		CORRENTE OMOPOLARE	---		
⊗	81LF	RELAY BASSA FREQUENZA	V		TENSIONE	---		

Regione SICILIA

Provincia CATANIA

PROGETTO PER LA REALIZZAZIONE DI UN PARCO AGRIVOLTAICO E DELLE RELATIVE OPERE DI CONNESSIONE ALLA RTN

Comune di Ramacca
Località: "Masseria Magazzino"

A. PROGETTO DEFINITIVO DELL'IMPIANTO, DELLE OPERE CONNESSE E DELLE INFRASTRUTTURE INDISPENSABILI

ELABORATI GRAFICI

Codice: **GMR02** Autorizzazione Unica ai sensi del D.Lgs 387/2003 e D.Lgs 152/2006

N° elaborato: **A.12.a.24** Schemi elettrici impianto fotovoltaico

N° Foglio	Tot. Fogli	Formato	Scala	Tipo di documento
1	1	A1	-	Progetto Definitivo

Progettazione

Qair Italia

Proponente

ITS Medora srl
Via Sebastiano Catania n. 317
95123 CATANIA (CT)
P.IVA 057670879

Rappresentante legale proponente
Emmanuel MACQUERON

Data
Giugno 2023

Progettisti

Ing. Vassalli Quirino

Ing. Speranza Carmine Antonio

Rev.	Data	Descrizione	Elaborato	Controllato	Approvato
00	06/2023	Emissione	AS	QV/AS/DR	QI

ITS_GMR02_A12a24_Schemi elettrici impianto fotovoltaico.dwg ITS_GMR02_A12a24_Schemi elettrici impianto fotovoltaico.pdf

ITS MEDORA S.r.l. - via Sebastiano Catania, n. 317 - 95123 CATANIA (CT) - Italia - Tel. (+39) 0971.283416 - p.iva 057670879 - pec: itsmedora@pec.it