

REGIONE  
SICILIA



Provincia di  
Caltanissetta



Provincia di  
Enna



Committente:

**Novo Wind S.r.l.**  
via Sardegna 40  
00187 Roma  
P.IVA/C.F. 16666841008

Documento:

**PROGETTO DEFINITIVO**

Titolo del Progetto:

**PARCO EOLICO "PARCO DELLE VITTORIE"**

Elaborato:

**DISEGNI ARCHITETTONICI RECINZIONE TIPO**

ID PROGETTO	DISCIPLINA	CAPITOLO	TIPO	REVISIONE	SCALA	FORMATO
IT-VesPdV	E	EW	DW	0	1:100	A4

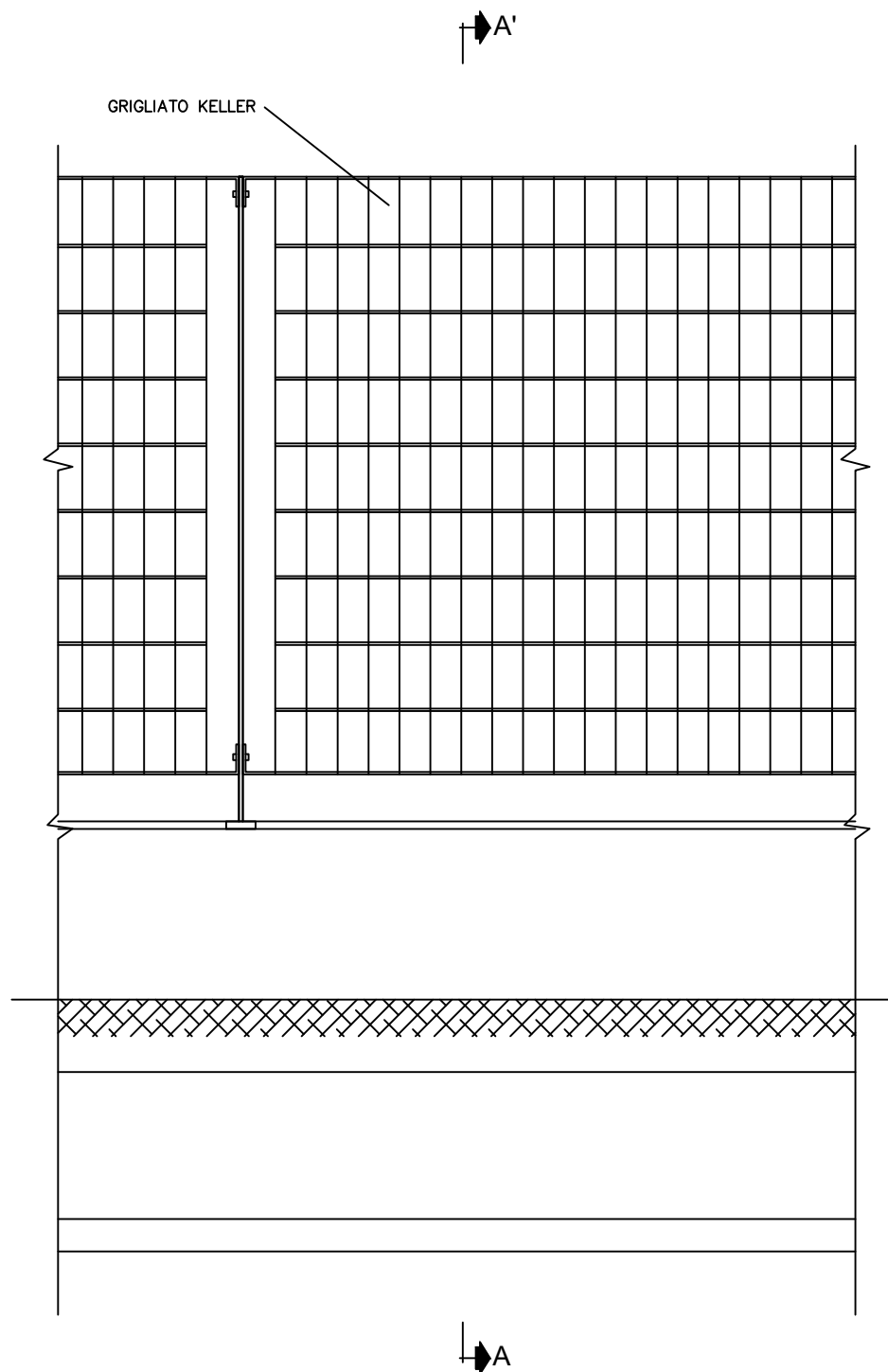
NOME FILE: IT-VesPdV-Gem-EW-DW-11-rev.0

Progettazione:

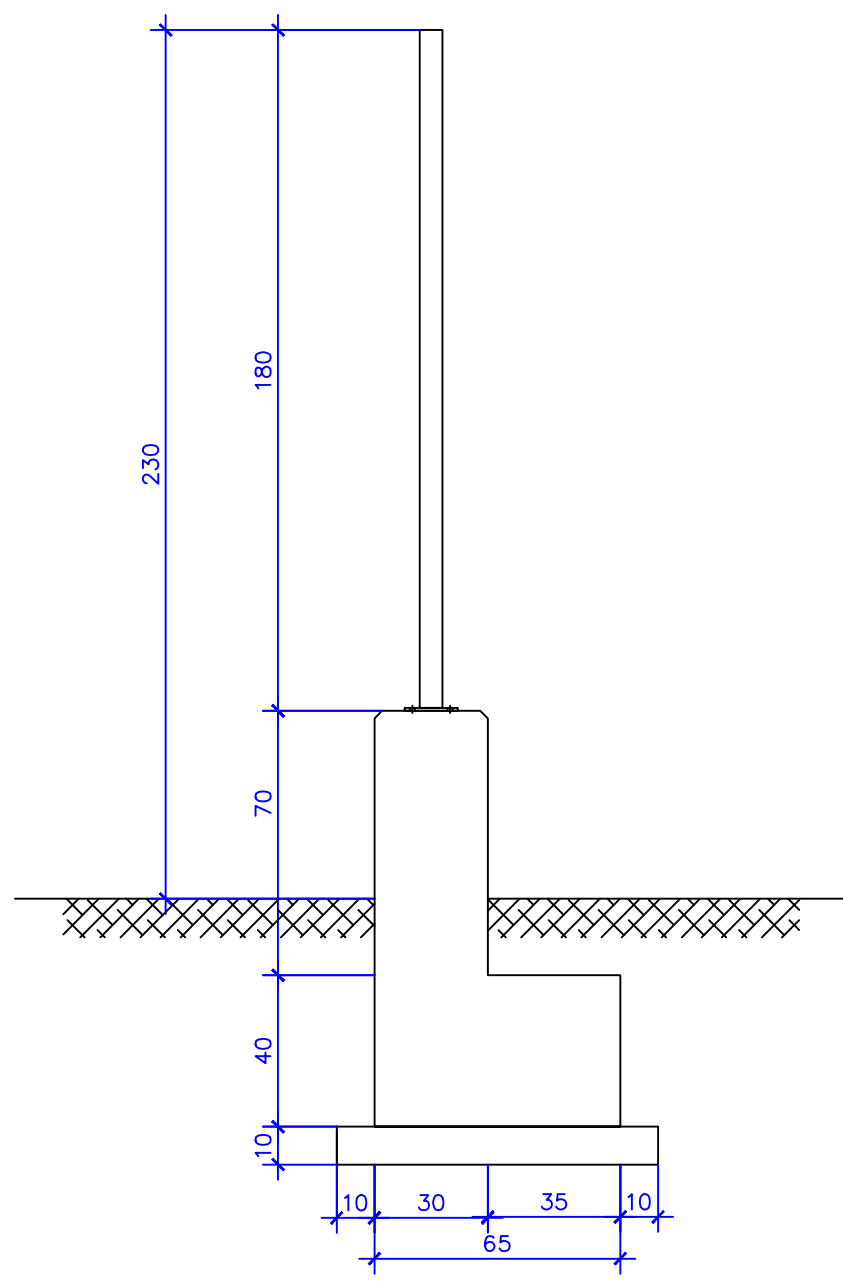


**Ing. Raffaele Ciotola**

Rev:	Data Revisione	Descrizione Revisione	Redatto	Controllato	Approvato
00	Giugno 2023	PRIMA EMISSIONE	GEMSA	GEMSA	Novo Wind S.r.l.



VISTA FRONTALE



SEZIONE A-A'