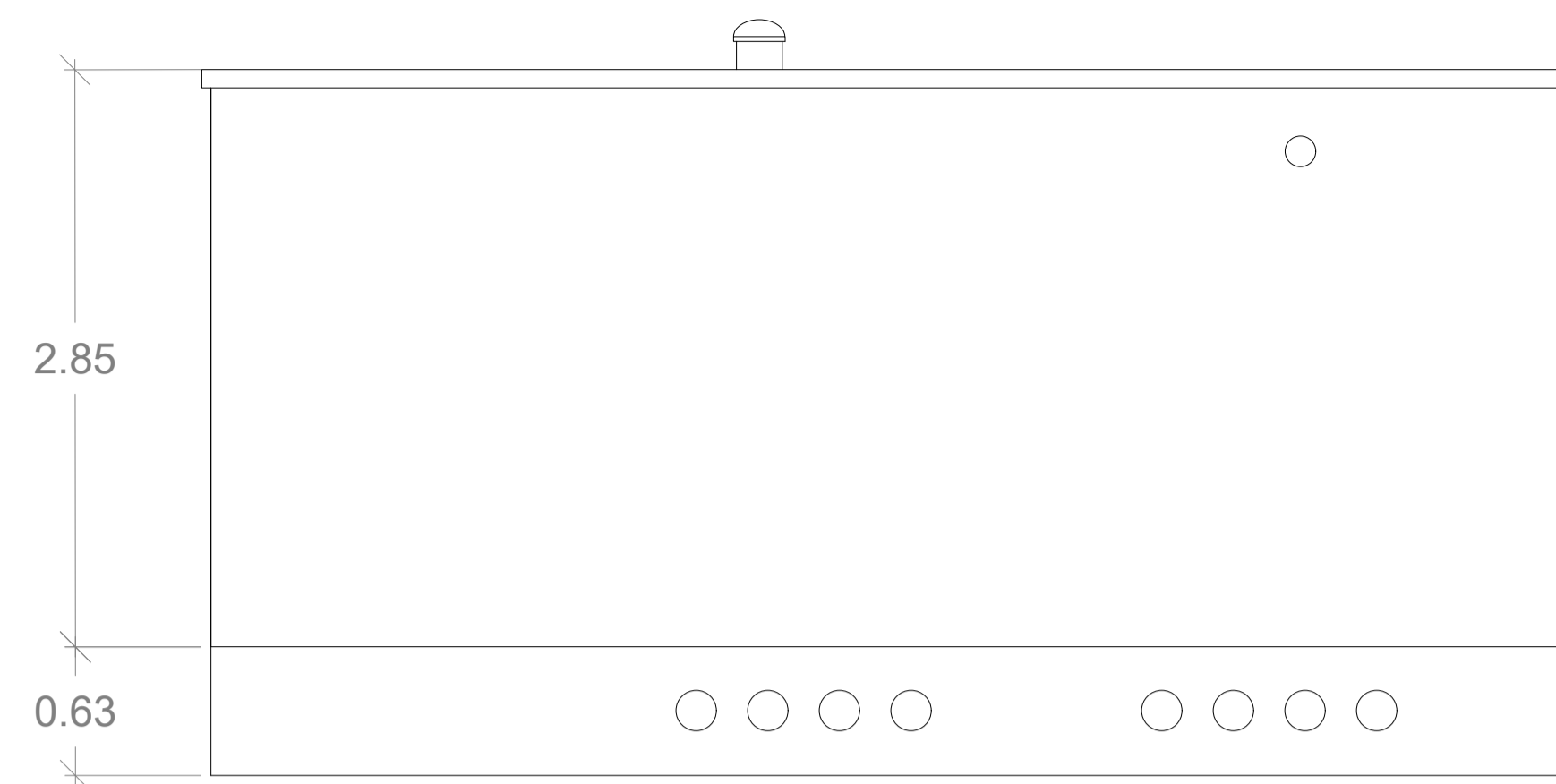
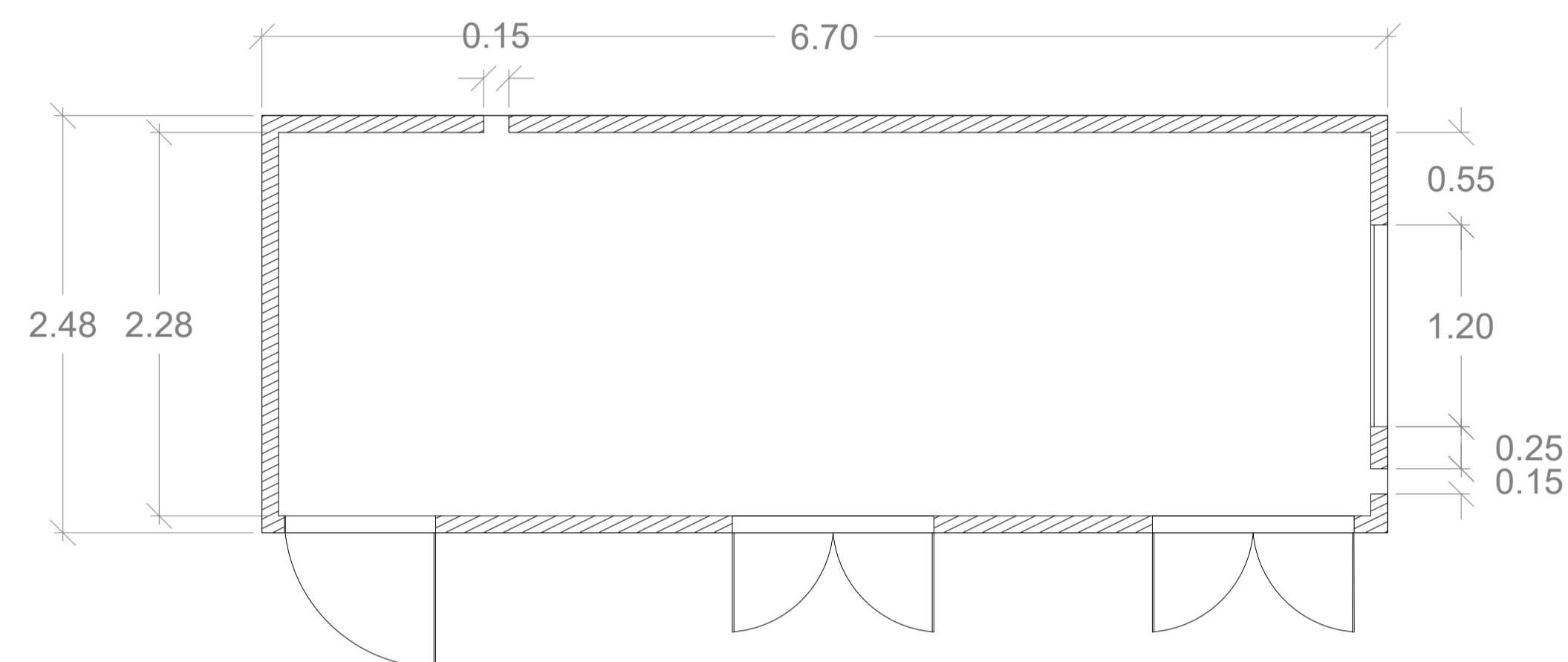


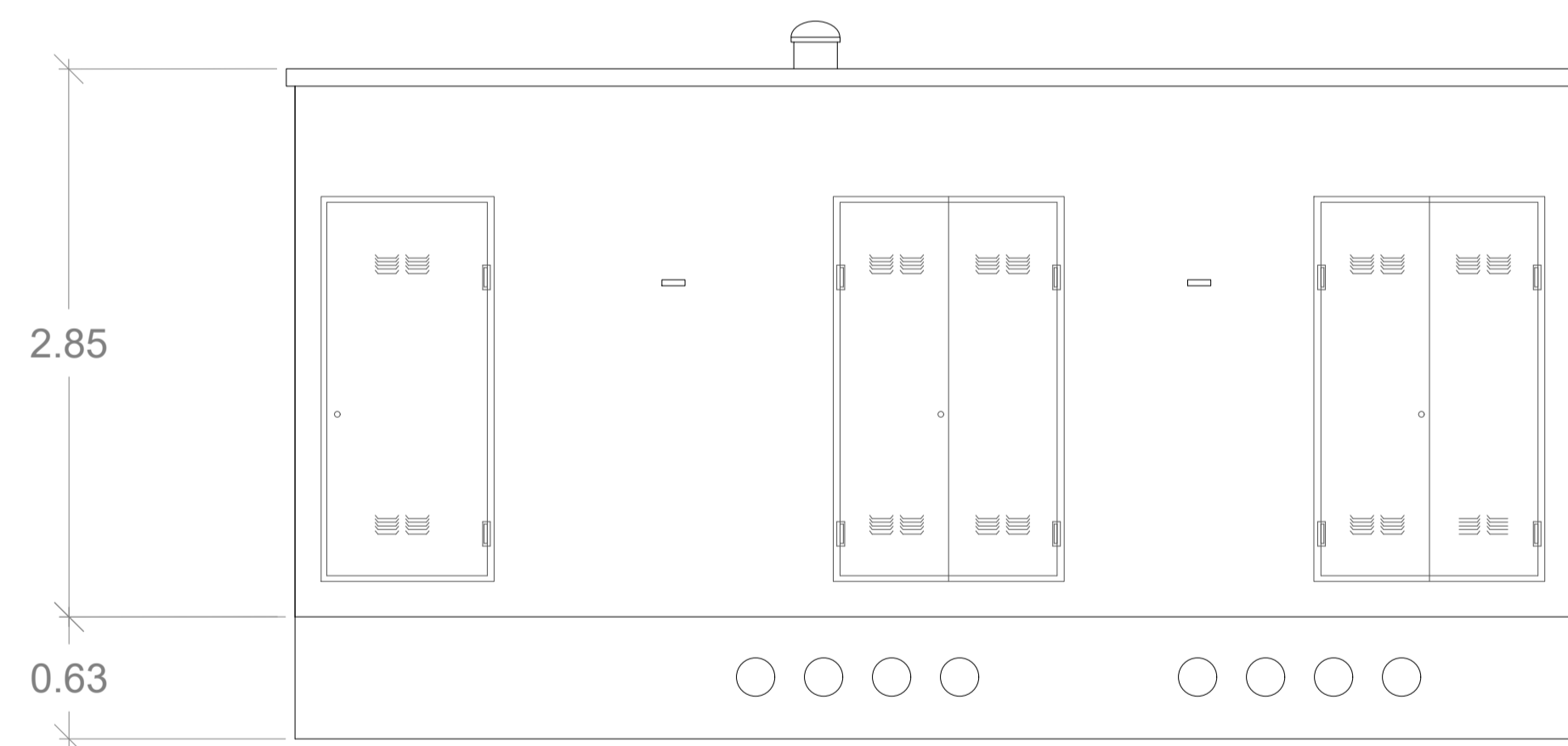
Prospetto retro Cabina Utente per la consegna



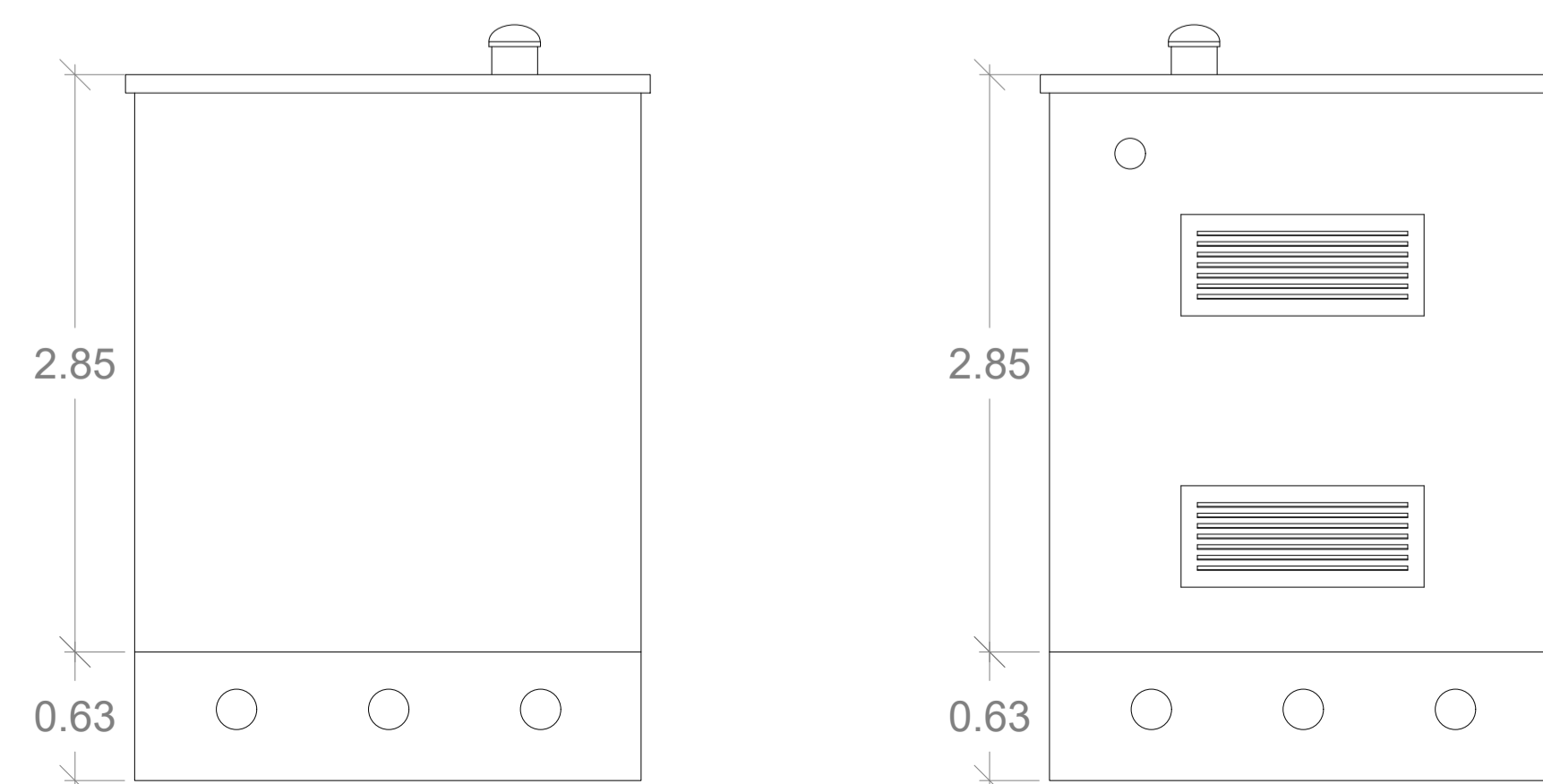
Pianta Cabina Utente per la consegna



Prospetto fronte Cabina Utente per la consegna



Prospetti laterali Cabina Utente per la consegna



REGIONE SICILIA
Libero Consorzio Comunale di Agrigento
COMUNE DI CAMMARATA



01	EMISSIONE PER ENTI ESTERNI	30/06/23	DE LUCA S.	BAIARDO G.	DENARO D.
00	EMISSIONE PER COMMENTI	16/06/23	DE LUCA S.	BAIARDO G.	DENARO D.
REV:	DESCRIZIONE	DATA	REDATTO	CONTROL.	APPROV.

Committente:
DS ITALIA 12 S.R.L.

Via del Plebiscito, 112, 00186, ROMA (RM)
Partita I.V.A. 16380551008 - P.E.C. dsitalia12sr@legaimail.it

Società di Progettazione:
Antex group
Via Jonica, 16 - Loc. Belvedere - 96100 Siracusa (SR) Tel. 0931-1663409
web: www.antexgroup.it e-mail: info@antexgroup.it

Ingegneria & Innovazione

Progettista/Resp. Tecnico:
Dott. Ing. Antonino Signorello
Ordine degli Ingegneri della Provincia di Catania n° 6105 sez. A

Progetto:
IMPIANTO AGRIVOLTAICO "CAMMARATA"

Tavola:
CABINA UTENTE PER LA CONSEGNA

Scala:	Nome DIS./FILE:	Allegato:	F.to:	Livello:
1:1	C22016S05-PD-EE-18-01	1/1	A1	DEFINITIVO

Il presente documento è di proprietà della ANTEX GROUP srl.
È vietata la comunicazione o terzi o la riproduzione senza il preventivo permesso scritto della suddetta.
La società tutela i propri diritti a rigore di Legge.

Documento riservato. Emissione aggiornata:
 di: 01/06/2023 - 16.03.2023