

ISTANZA DI VIA
AI SENSI DEGLI ARTT. 23-24-25 D.LGs. 152/2006

**PROGETTO DI UN IMPIANTO FOTOVOLTAICO A TERRA e
relative opere di Connessione
Potenza Nominale 65,8028 MWp**

**Città Metropolitana di Cagliari - Comuni di Uta e Assemini
Zona Industriale Macchiareddu CACIP - loc. "Sa Tanca de su Marchesu"**



IDENTIFICATORE

TAVPROG019

TITOLO ELABORATO

PARTICOLARI CABINA AT

SCALA

varie

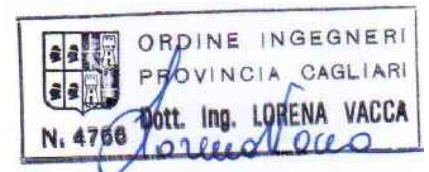
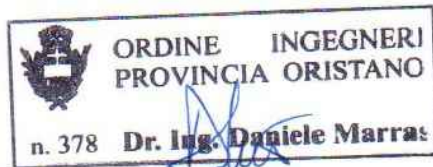


MV PROGETTI s.r.l
p.i. 03783170925
Via Galassi 2, 09131 Cagliari
Cell. 393.9902969 - 342.0776977

PROGETTISTI

Dott. Ing. Daniele Marras,

Dott. Ing. Lorena Vacca



COMMITTENTE

AGRISARD S.R.L.



VIA FILIPPI, 21
45021 BADIA POLESINE (RO)
P.I. 01612830297
NUMERO REA: RO-438486

DATA

GIUGNO 2023

FASE DI PROGETTO

- STUDIO DI FATTIBILITA'
 PRELIMINARE
 DEFINITIVO
 ESECUTIVO

REVISIONI

REVISIONI

QUESTO DISEGNO E' DI ESCLUSIVA PROPRIETA' DEGLI ING. DANIELE MARRAS E ING. LORENA VACCA. ED E' CONCESSO IN USO A MV PROGETTI SRL PER I SOLI SCOPI AUTORIZZATI DEL PROGETTO FV "AGRISARD". E' VIETATA LA COPIATURA, RIPRODUZIONE, PUBBLICAZIONE DA PERSONE NON AUTORIZZATE SIA IN FORMA PARZIALE, TOTALE, ELETTRONICA E CARTACEA, SENZA IL CONSENSO SCRITTO DEI PROPRIETARI. TUTTI I DIRITTI SONO RISERVATI AI PROPRIETARI

1 2 3 4 5 6 7 8 9 10 11 12 13 14 15 16 17 18 19

A

B

C

D

E

F

G

H

I

L

M

N

O

MACCHIAREDDU' (CA)

SHELTER MEDIA TENSIONE TIPO ATR 36

DETTAGLIO SHELTER DIMENSIONI 15000x3000x3140

2	MODIFICA LAYOUT		DL	MR	MR
1	MODIFICA BASE IN CEMENTO		DL	MR	MR
0	PRIMA EMISSIONE		DL	MR	MR
REV.	DESCRIZIONE	DATA	ELABOR.	VERIF.	APPROV.

APPROVATO MR	REVISIONE 02	APPROVATO MR	SCALA //	DIMENSIONE A3	DESCRIZIONE MACCHIAREDDU' (CA)	DOC. N. 17-827-M-1000
CONTROLLATO MR	DATA	CONTROLLATO MR	DATA		SHELTER MEDIA TENSIONE TIPO ATR 36	LAVORO 827
ELABORATO DL	DATA	ELABORATO DL	DATA		TITOLO	FOGLIO 001 CONT. SU 002

		1	2	3	4	5	6	7	8	9	10	11	12	13	14	15	16	17	18	19													
A	PAGINA	DESCRIZIONE									REVISIONE						PAGINA	DESCRIZIONE									REVISIONE						
		1	2	3	4	5	6	1	2	3	4	5	6	37										1	2	3	4	5	6				
	1	TITOLO															38																
	2	INDICE															39																
B	3	NOTE GENERALI															40																
	4																41																
C	5	PIANO DIMENSIONALE															42																
	6	VISTA SEZIONE Z-Z															43																
D	7	ILLUMINAZIONE, PRESE DI CORRENTE, SISTEMA ANTI INCENDIO															44																
	8	DETTAGLIO POSIZIONAMENTO PLINTI IN CEMENTO															45																
E	9	DETTAGLIO VISTE W-W															46																
	10																47																
F	11	DETTAGLIO MAGLIA DI TERRA PRINCIPALE															48																
	12	DETTAGLIO VISTA IN PIANTA PER POSIZIONAMENTO															49																
G	13	DETTAGLIO FISSAGGIO															50																
	14																51																
H	15	VISTA 3D MONTAGGIO PROTEZIONI ZONA CAVI SHELTER															52																
	16																53																
I	17	VISTA 3D POSIZIONAMENTO SCALE SHELTER															54																
	18	SCARICHE ATMOSFERICHE															55																
J	19	SCARICHE ATMOSFERICHE															56																
	20																57																
K	21	CALCOLO BARICENTRO															58																
	22	MONTAGGIO CLIMATIZZATORE															59																
L	23	MONTAGGIO CLIMATIZZATORE															60																
	24	MONTAGGIO CLIMATIZZATORE															61																
M	25	MONTAGGIO CLIMATIZZATORE															62																
	26	MONTAGGIO CLIMATIZZATORE															63																
N	27																64																
	28																65																
O	29	SOLLEVAMENTO SHELTER															66																
	30	SOLLEVAMENTO SHELTER															67																
P	31																68																
	32																69																
Q	33																70																
	34																71																
R	35																72																
	36																																
APPROVATO MR		REVISIONE 02		APPROVATO MR		SCALA //		DIMENSIONE A3		DESCRIZIONE		MACCHIAREDDU' (CA)						DOC. N.		17-827-M-1000													
CONTROLLATO MR		DATA		CONTROLLATO MR		DATA				SHELTER MEDIA TENSIONE TIPO ATR 36		LAVORO		827																			
ELABORATO DL		DATA		ELABORATO DL		DATA				INDICE		FOGLIO		002		CONT. SU		003															

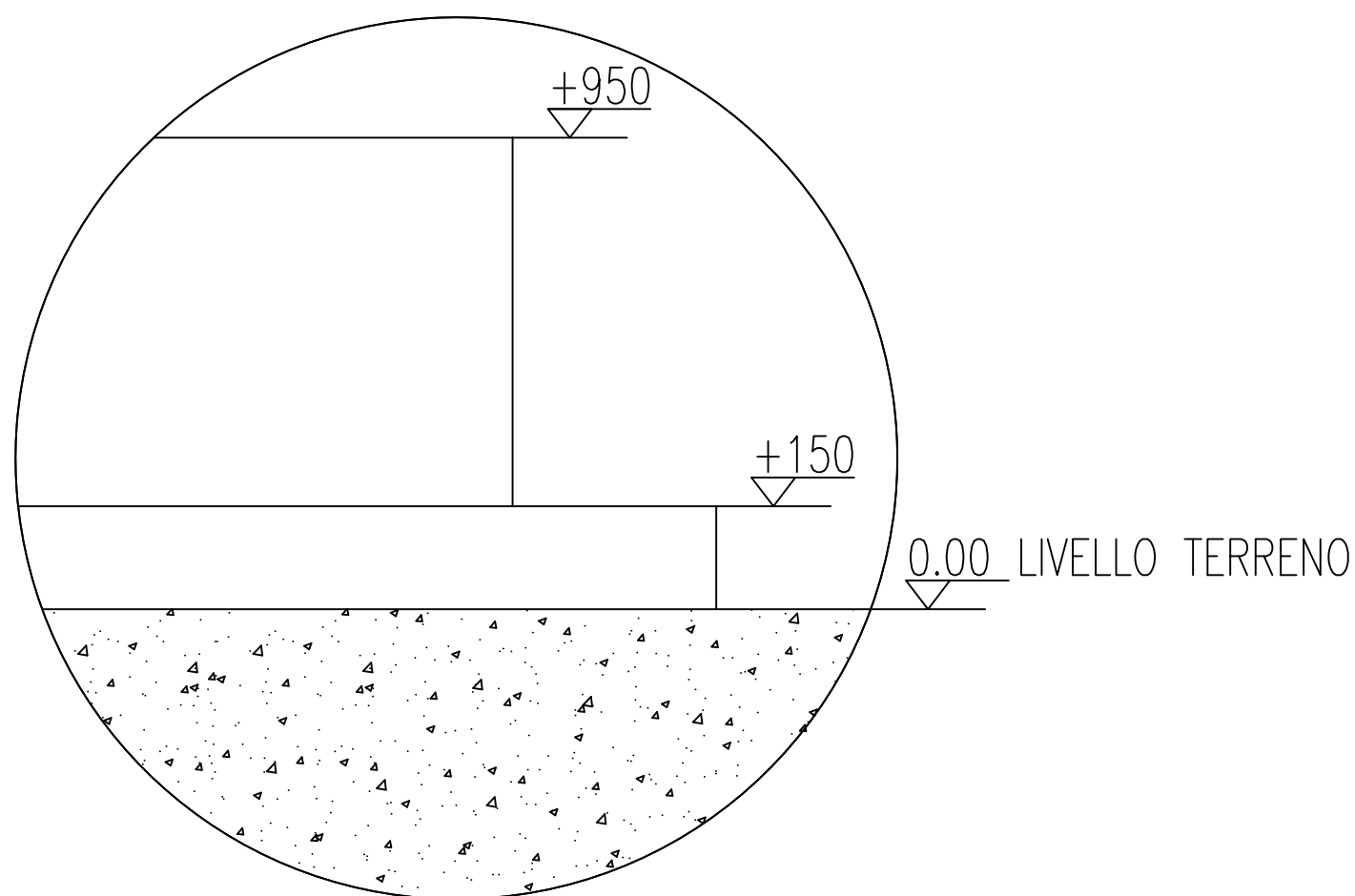
NOTE GENERALI PER LE PAGINE SEGUENTI:

1) AVVISO IMPORTANTE, PER IL CORRETTO POSIZIONAMENTO DELLO SHELTER
ATTENDERE LA DEFINIZIONE DEL PROGETTO

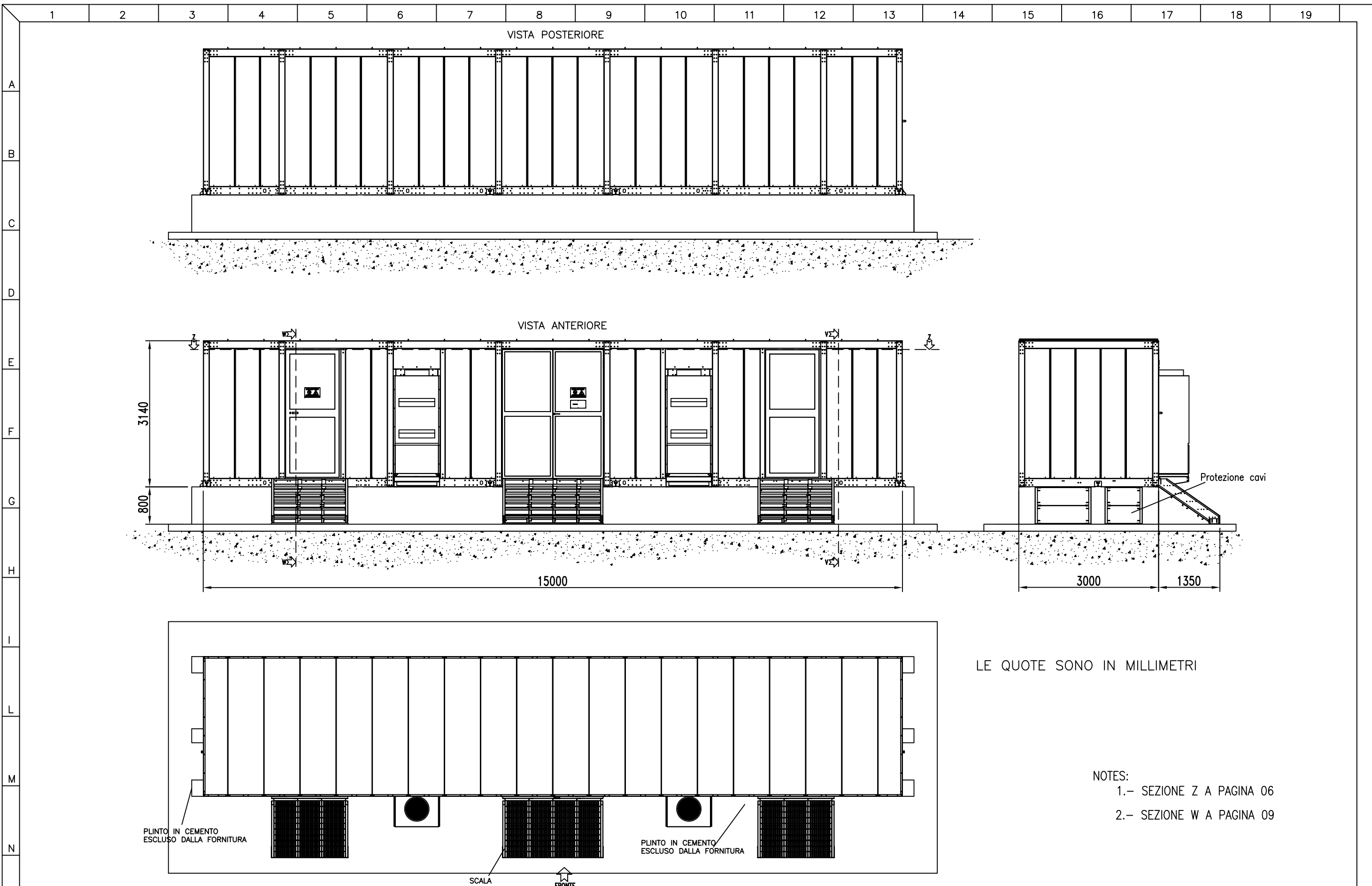
2) I disegni sono solamente indicativi per permettere la realizzazione delle opere civili
nel modo più appropriato.

3) Tutte le opere civili sono a carico del cliente

LEGENDA GENERALE LIVELLI IN CAMPO



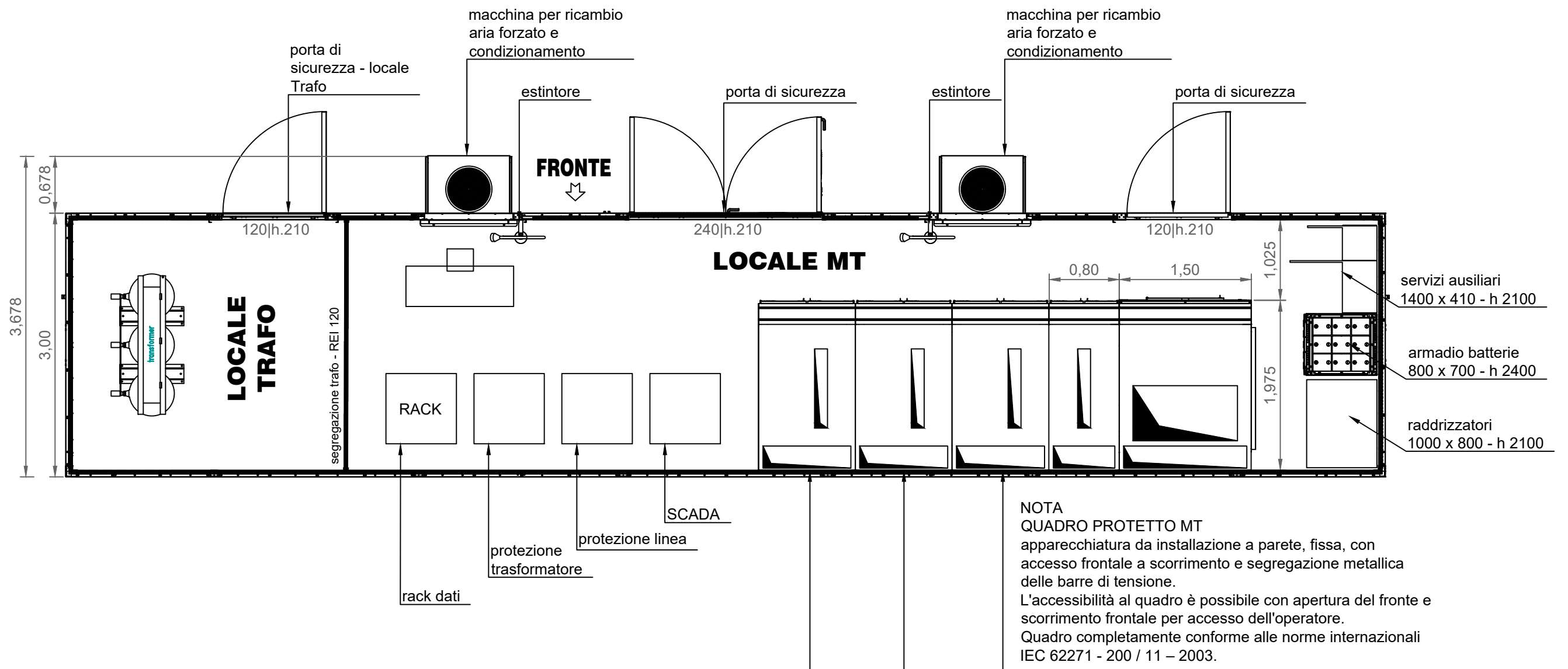
APPROVATO MR	REVISIONE 01	APPROVATO MR	SCALA //	DIMENSIONE A3	DESCRIZIONE MACCHIAREDDU' (CA)	DOC. N. 17-827-M-1000
CONTROLLATO MR	DATA	CONTROLLATO MR	DATA		SHELTER MEDIA TENSIONE TIPO ATR 36	LAVORO 827
ELABORATO DL	DATA	ELABORATO DL	DATA		NOTE GENERALI	FOGLIO 003 CONT. SU 005



LE QUOTE SONO IN MILLIMETRI

- NOTES:
 1.- SEZIONE Z A PAGINA 06
 2.- SEZIONE W A PAGINA 09

APPROVATO	MR	REVISIONE	02	APPROVATO	MR	SCALA	//	DIMENSIONE	A3	DESCRIZIONE	MACCHIAREDDU' (CA)	DOC. N.	17-827-M-1000	
CONTROLLATO	MR	DATA		CONTROLLATO	MR	DATA				SHELTER MEDIA TENSIONE TIPO ATR 36	LAVORO	827		
ELABORATO	DL	DATA		ELABORATO	DL	DATA				PIANO DIMENSIONALE	FOGLIO	005	CONT. SU	006

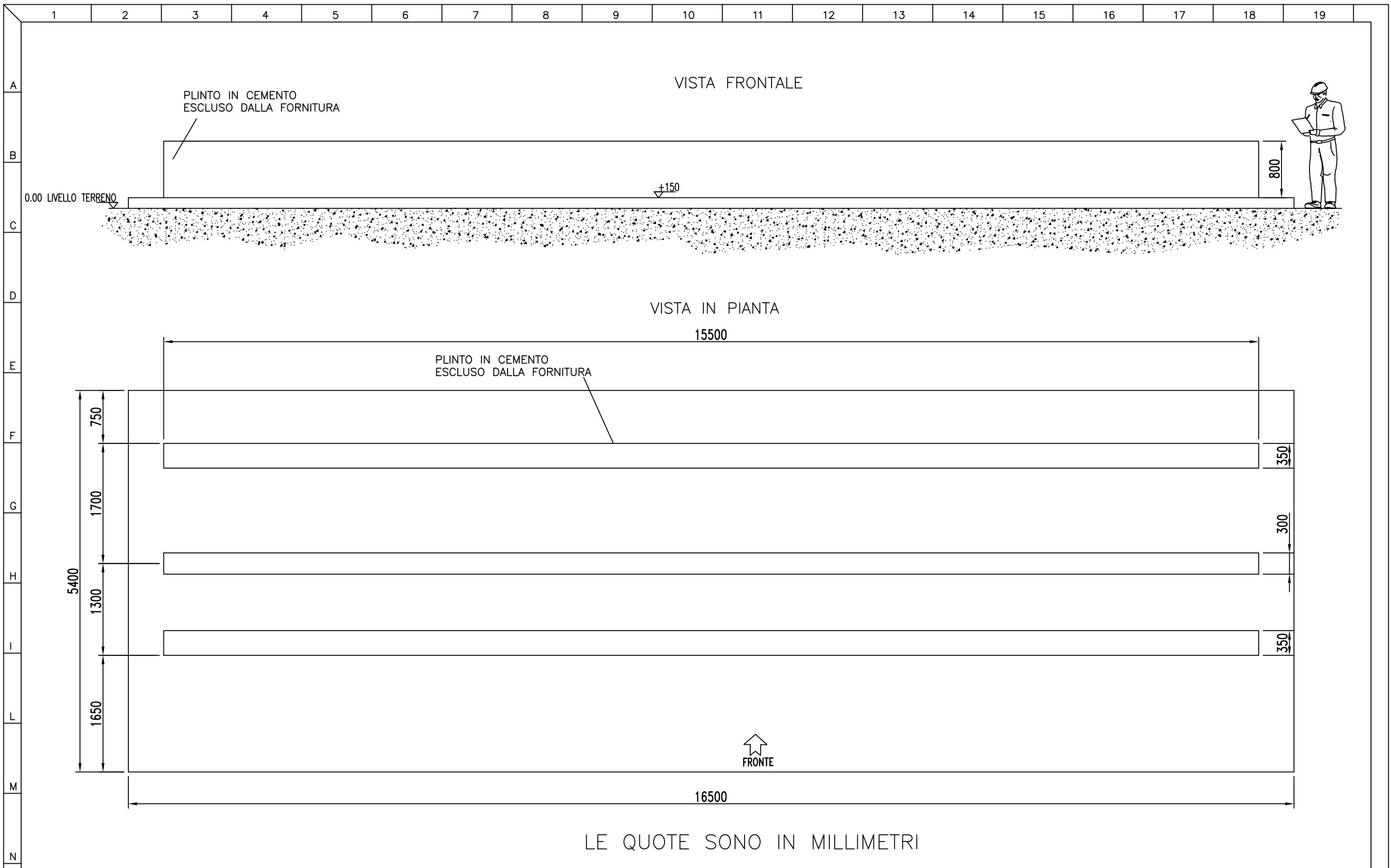


NOTA
 ALLESTIMENTO LOCALE CRTS STC BOX viene equipaggiato con le seguenti apparecchiature:

- HVAC system
- Filtri per l'aria
- Sistema di rivelazioni Gas, fumo e incendio
- Sistema di spegnimento incendio manuale tramite estintori
- Sistema di controllo e protezione integrato
- Supervisione e controllo da remoto

ACCESSORI

- Impianto terra pronto per il collegamento all'impianto generale.
- Sistema di illuminazione con centralino di comando secondo norme IEC e illuminazione di emergenza.
- Prese industriali secondo norme IEC.
- Sistema HVAC in dimensionato per garantire la regolazione della temperatura interna.



APPROVATO MR	REVISIONE 02	APPROVATO MR	SCALA //	DIMENSIONE A3	DESCRIZIONE MACCHIAREDDU' (CA)	DOC. N. 17-827-M-1000
CONTROLLATO MR	DATA	CONTROLLATO MR	DATA		SHELTER MEDIA TENSIONE TIPO ATR 36	LAVORO 827
ELABORATO DL	DATA	ELABORATO DL	DATA		DETTAGLIO POSIZIONAMENTO PINTI	FOGLIO 008 CONT. SU 009