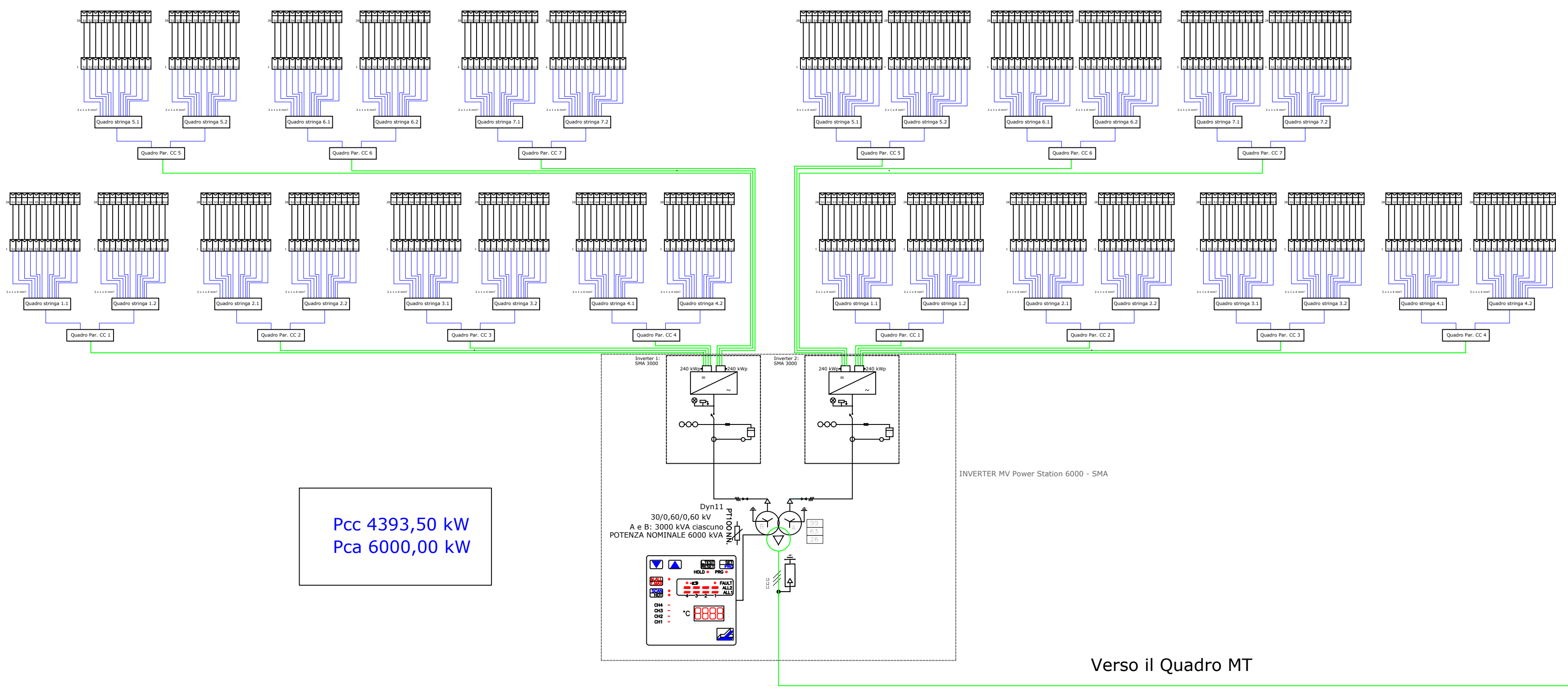
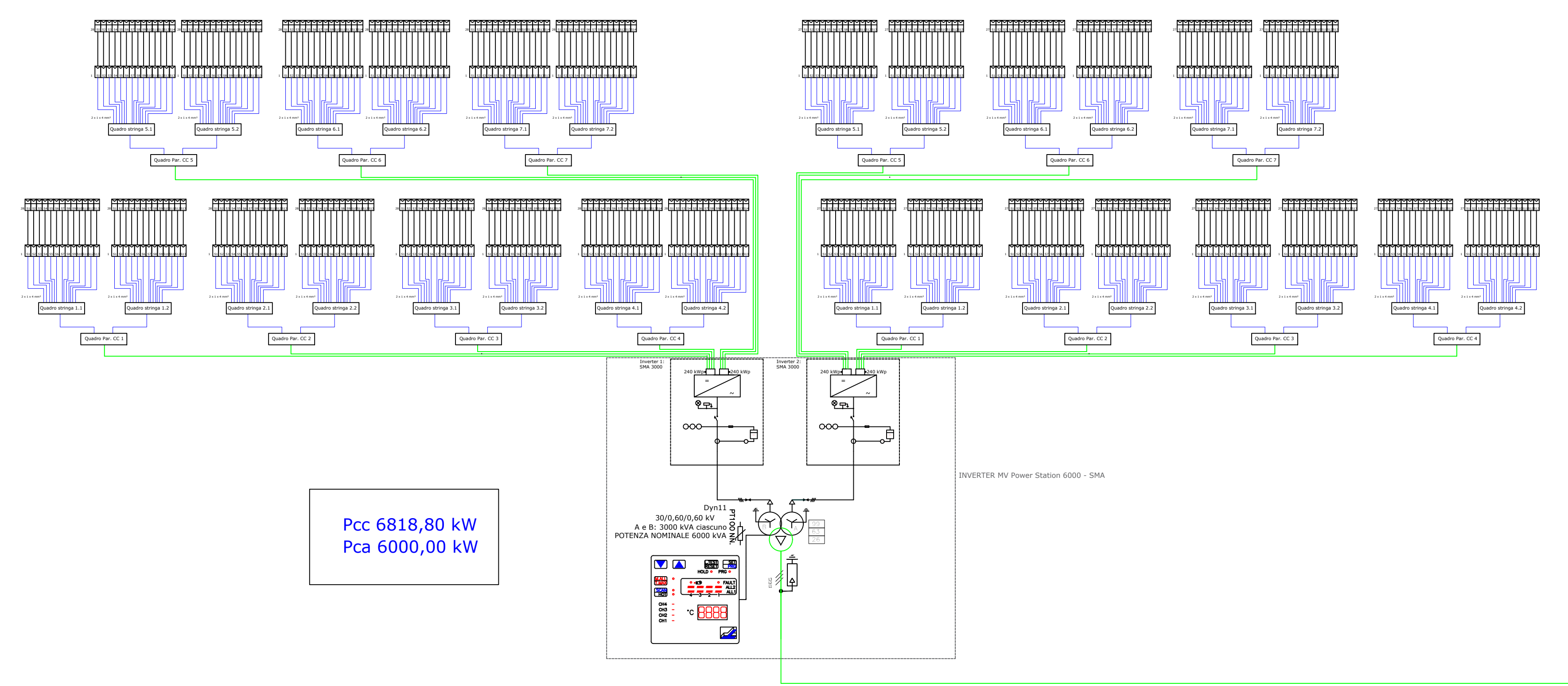


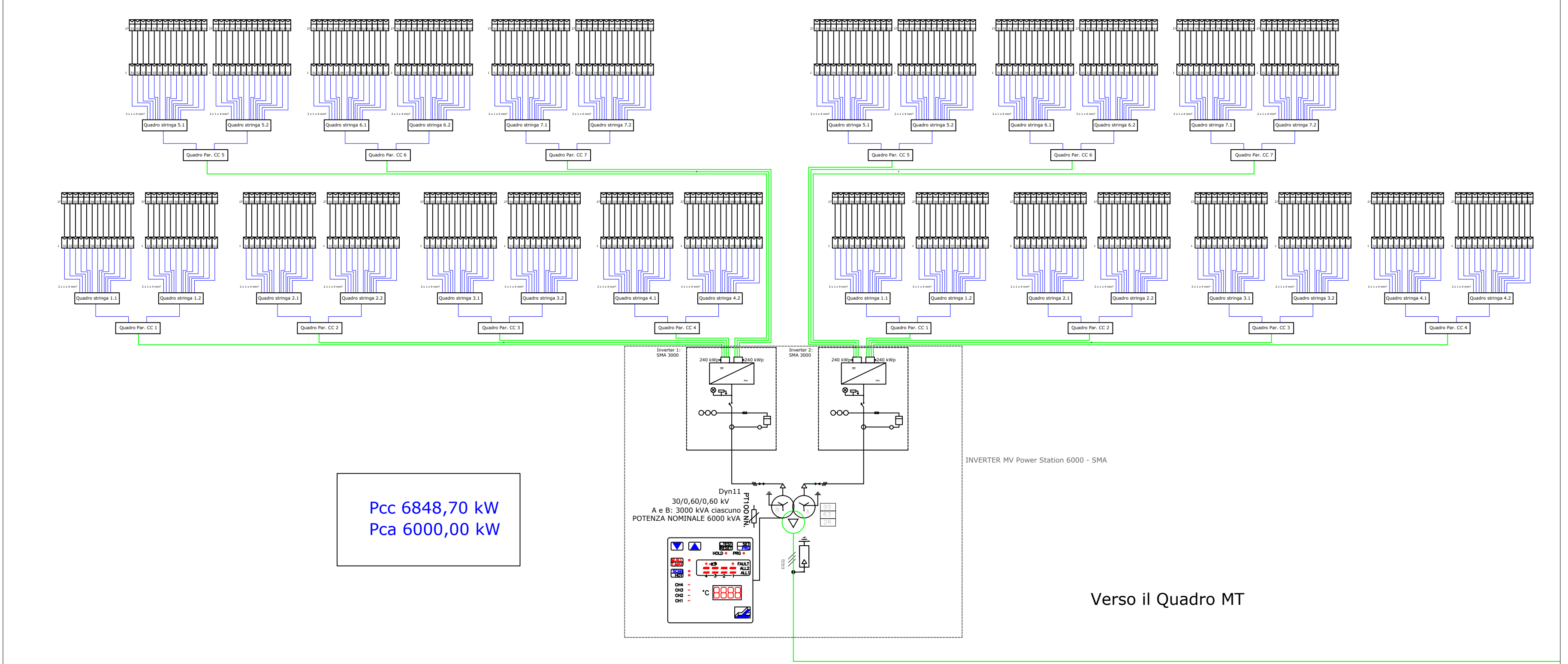
Schema Unifilare per BLOCCO da 4393,50 kWcc
N. 1



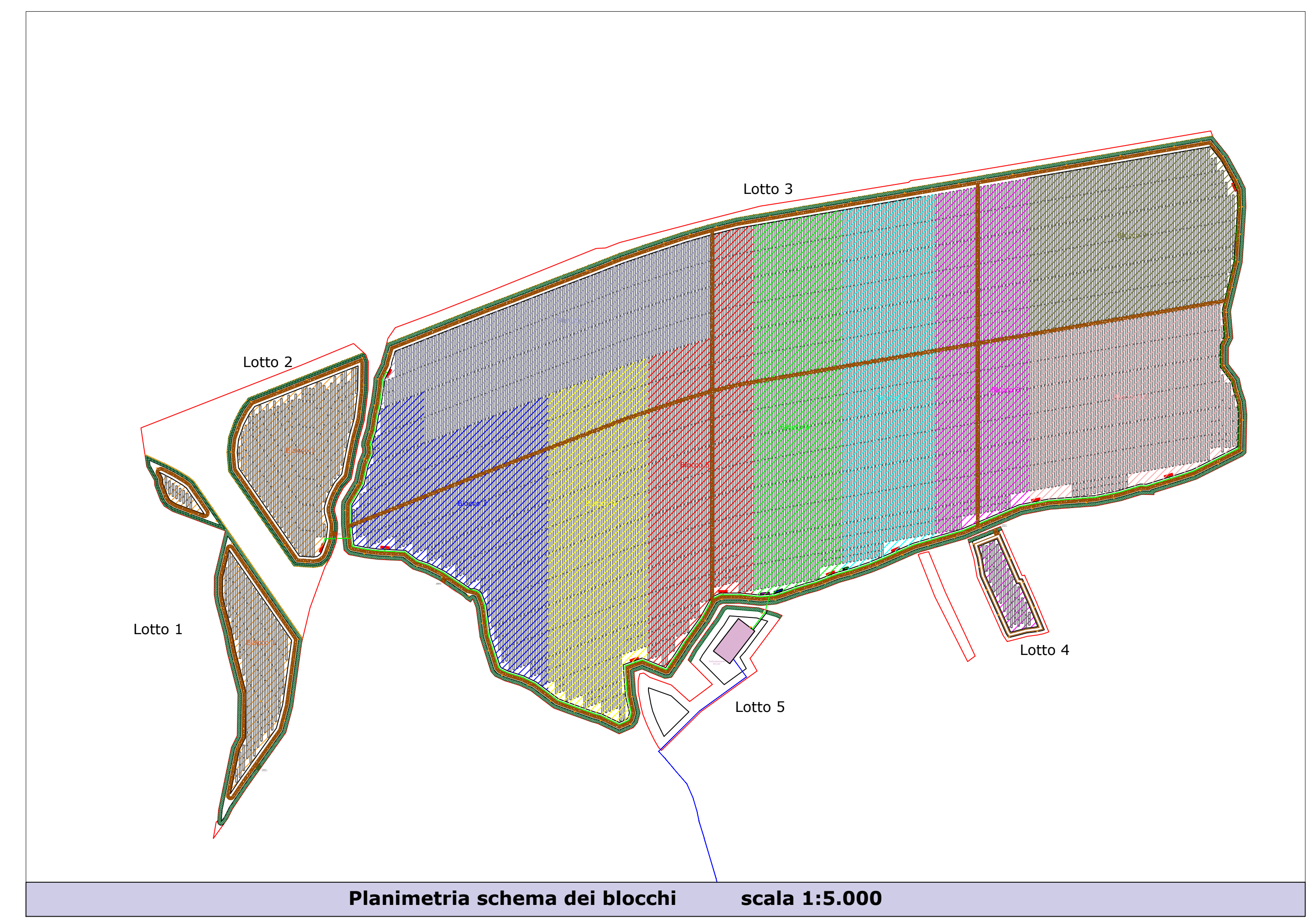
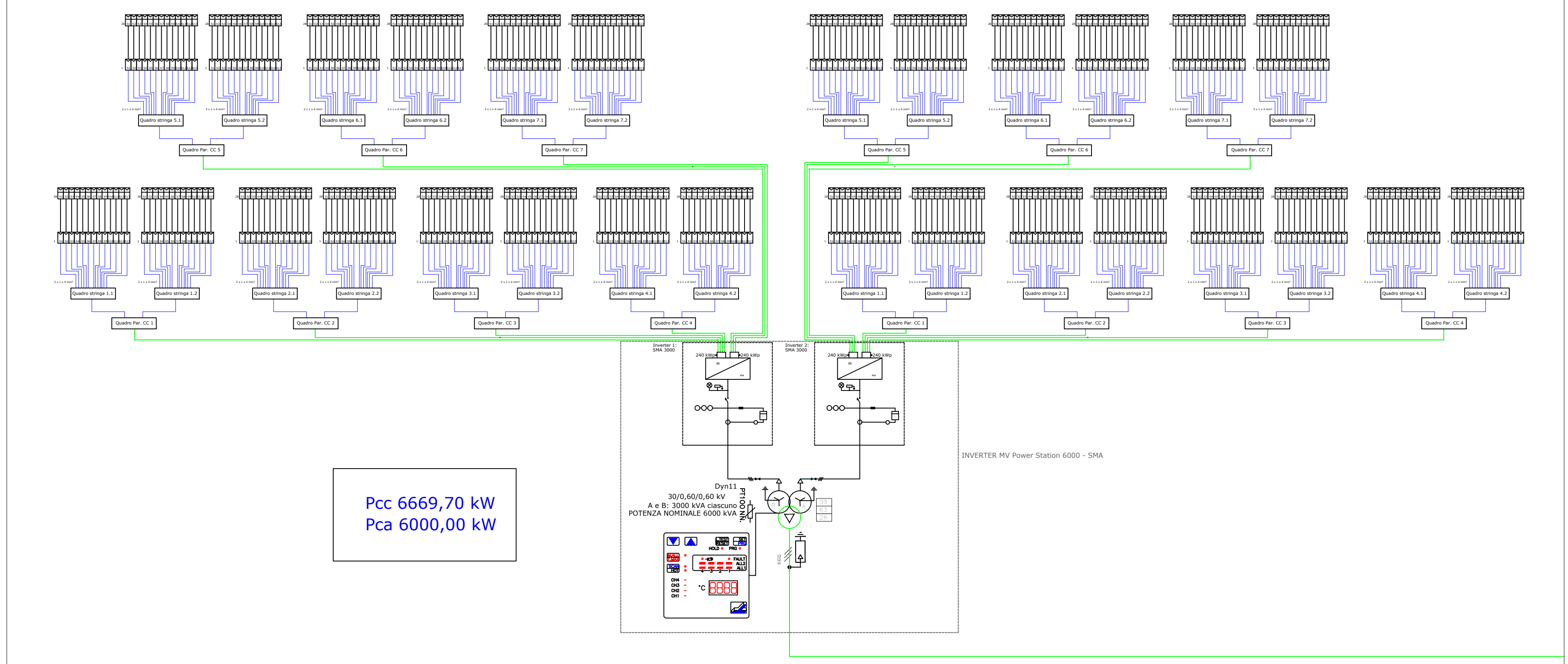
Schema Unifilare per BLOCCO da 6818,80 kWcc
N. 2



Schema Unifilare per BLOCCO da 6848,70 kWcc
N. 3



Schema Unifilare per BLOCCO da 6669,70 kWcc
N. 4



ISTANZA DI VIA
AI SENSI DEGLI ARTT. 23-24-25 D.Lgs. 152/2006

PROGETTO DI UN IMPIANTO FOTOVOLTAICO A TERRA e relative opere di Connessione
Potenza Nominale 65,8028 MWp

Città Metropolitana di Cagliari - Comuni di Uta e Assemini
Zona Industriale Macchireddu CACIP - loc. "Sa Tanca de su Marchesu"

IDENTIFICATORE: TAVPROG023
TITOLO ELABORATO: SCHEMA BLOCCHI E SCHEMI UNIFILARI BLOCCHI 1-2-3-4
SCALA: 1:5000

PROGETTISTI: Dott. Ing. Daniele Marras, Dott. Ing. Lorena Vacca

ORDINE INGEGNERI PROVINCIA ORISTANO n. 378 Dr. Ing. Daniele Marras
ORDINE INGEGNERI PROVINCIA CAGLIARI n. 476 Dott. Ing. LORENA VACCA

COMMITTENTE: AGRISARD S.R.L.
Via Fulpi, 21
45021 BAZZA POLESINE (RO)
P.I. 06128320297
NUMERO REA: RO-438486

DATA: GIUGNO 2023

FASE DI PROGETTO:
 STUDIO DI FATTIBILITA'
 PRELIMINARE
 DEFINITIVO
 ESECUTIVO

REVISIONI