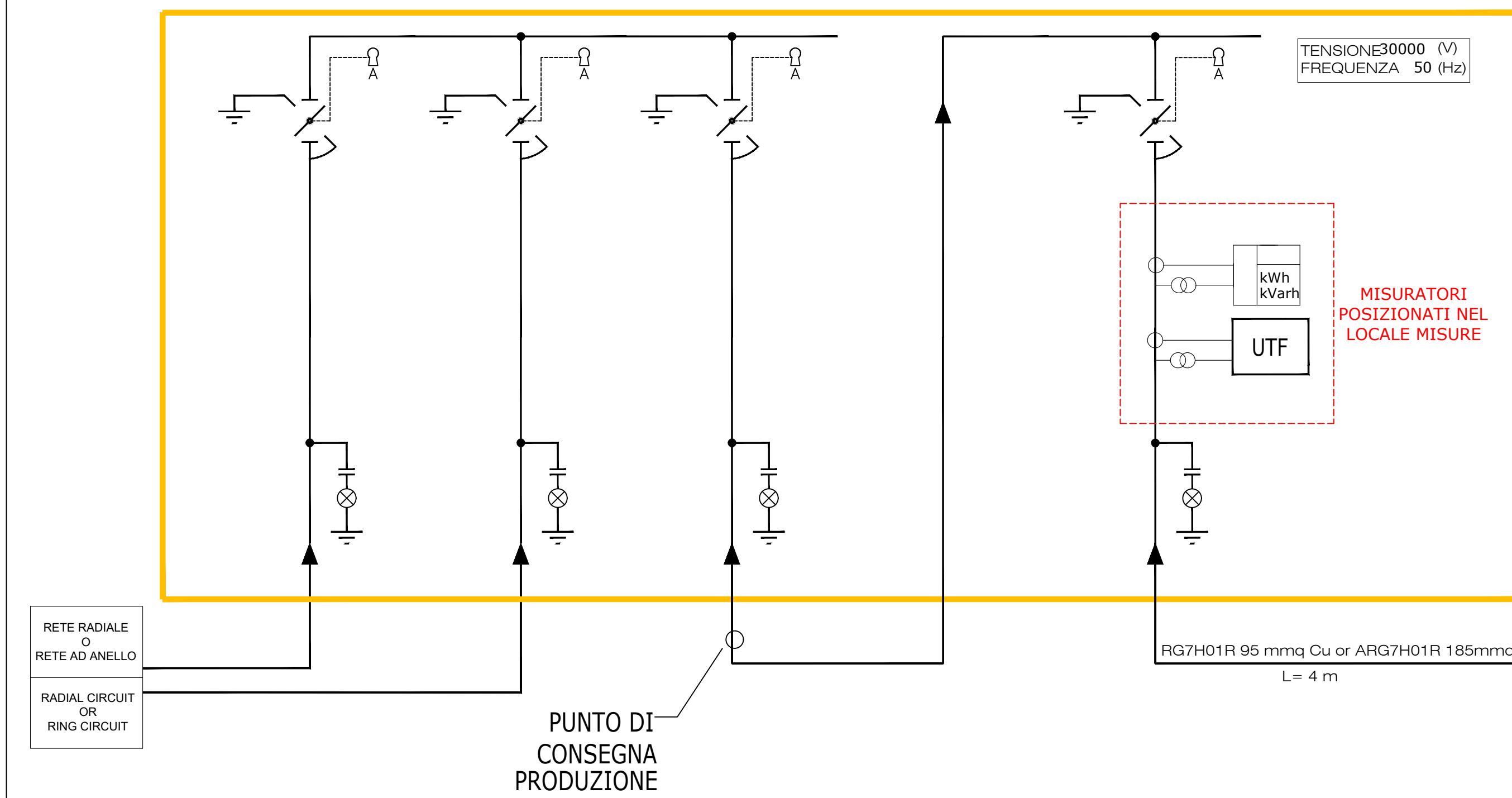
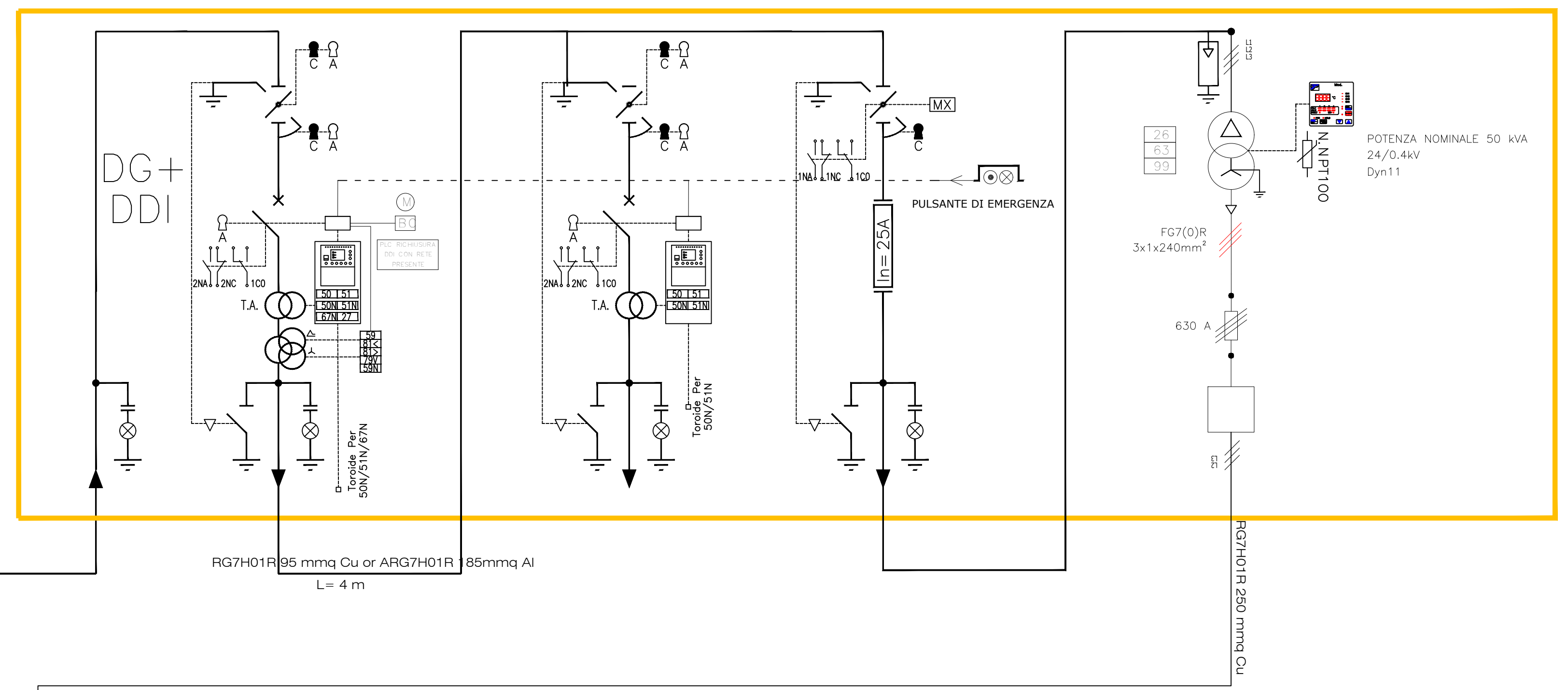


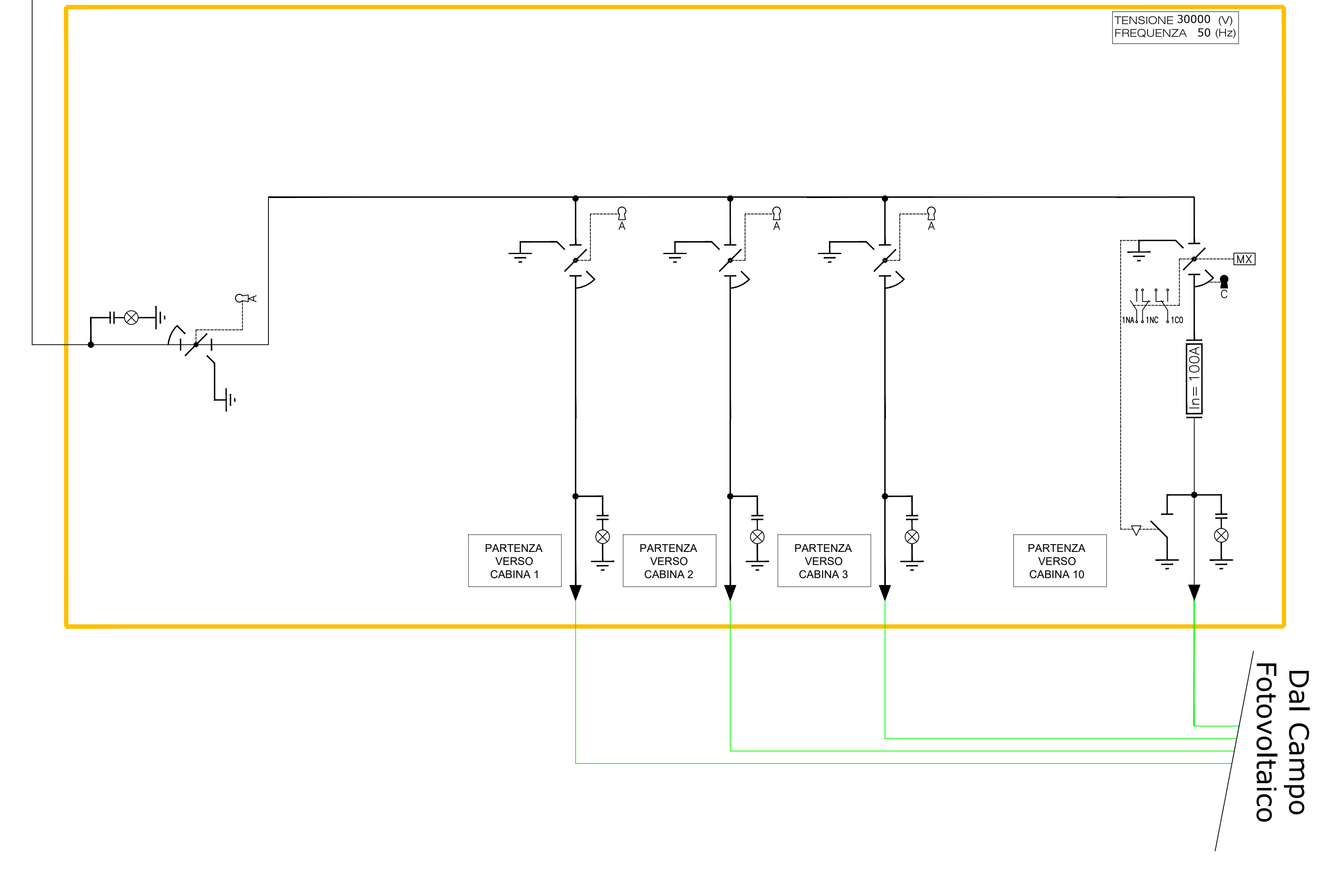
QMT-STAZIONE UTENTE



QMT-CONSEGNA



QMT DI CAMPO



Dal Campo
Fotovoltaico

ISTANZA DI VIA
AI SENSI DEGLI ARTT. 23-24-25 D.Lgs. 152/2006

**PROGETTO DI UN IMPIANTO FOTOVOLTAICO A TERRA e
relative opere di Connessione
Potenza Nominale 65,8028 MWp**

Città Metropolitana di Cagliari - Comuni di Uta e Assemini
Zona Industriale Macchiareddu CACIP - loc. "Sa Tanca de su Marchesu"

IDENTIFICATORE: TAVPROG025
TITOLO ELABORATO: UNIFILARE QUADRI TIPO MT
SCALA:

PROGETTISTI: Dott. Ing. Daniele Marras, Dott. Ing. Lorena Vacca

COMMITTENTE: AGRISARD S.R.L.

 VIA FILIPPI, 21
 45021 Bagna Polesine (RO)
 P.I. 0462830297
 NUMERO REA: RO-438486

DATA: GIUGNO 2023
 FASE DI PROGETTO:
 STUDIO DI FATTIBILITA'
 PRELIMINARE
 DEFINITIVO
 ESECUTIVO
 REVISIONI:

CODICE PROTEZIONI ANSI C37.2

| PROTECTION CODE | DESCRIZIONE |
|-----------------|--|
| 50 | Massima corrente di fase istantanea |
| 51 | Massima corrente di fase temporizzata |
| 51N | Massima corrente di terra temporizzata |
| 67 | Massima corrente di fase direzionale |
| 67N | Massima corrente omopolare direzionale |
| 27 | Relé di minima tensione in corrente alternata |
| 59 | Relé di massima tensione in corrente alternata |
| 81 | Dispositivo di frequenza |
| 79v | Richiusore - Richiusura dell'interruttore dopo apertura guasto |
| 59N | Relé di massima tensione omopolare in corrente alternata |
| 26 | Dispositivo termico di protezione |
| 63 | Relé a pressione di fluidi |
| 99 | Relé di livello |

IMPIANTO A MONTE RETE PRIVATA

VALORE DI I.cto PRESUNTA
SUL QUADRO 12,5 (KA)
TENSIONE NOMINALE 24 (KV)
TENSIONE D'ISOLAMENTO 35 (KV)
FREQUENZA 50 (Hz)
NEUTRO MT ISOLAT./COMPEN.

TENSIONE 24000 (V)
FREQUENZA 50 (Hz)
CHIAVE LIBERA A SEZIONATORE DI TERRA CHIUSO - ON -
CHIAVE LIBERA A SEZIONATORE DI TERRA APERTO - OFF - (INANELLATA CON CHIAVE L DI MONTE)

Nota 1: in alternativa al cavo RG7H01R 95 mm² Cu può essere usato il cavo ARG7H01R 185 mm² Al
 Nota 2: la taratura delle protezioni sarà effettuata in accordo con le indicazioni di Enel Distribuzione