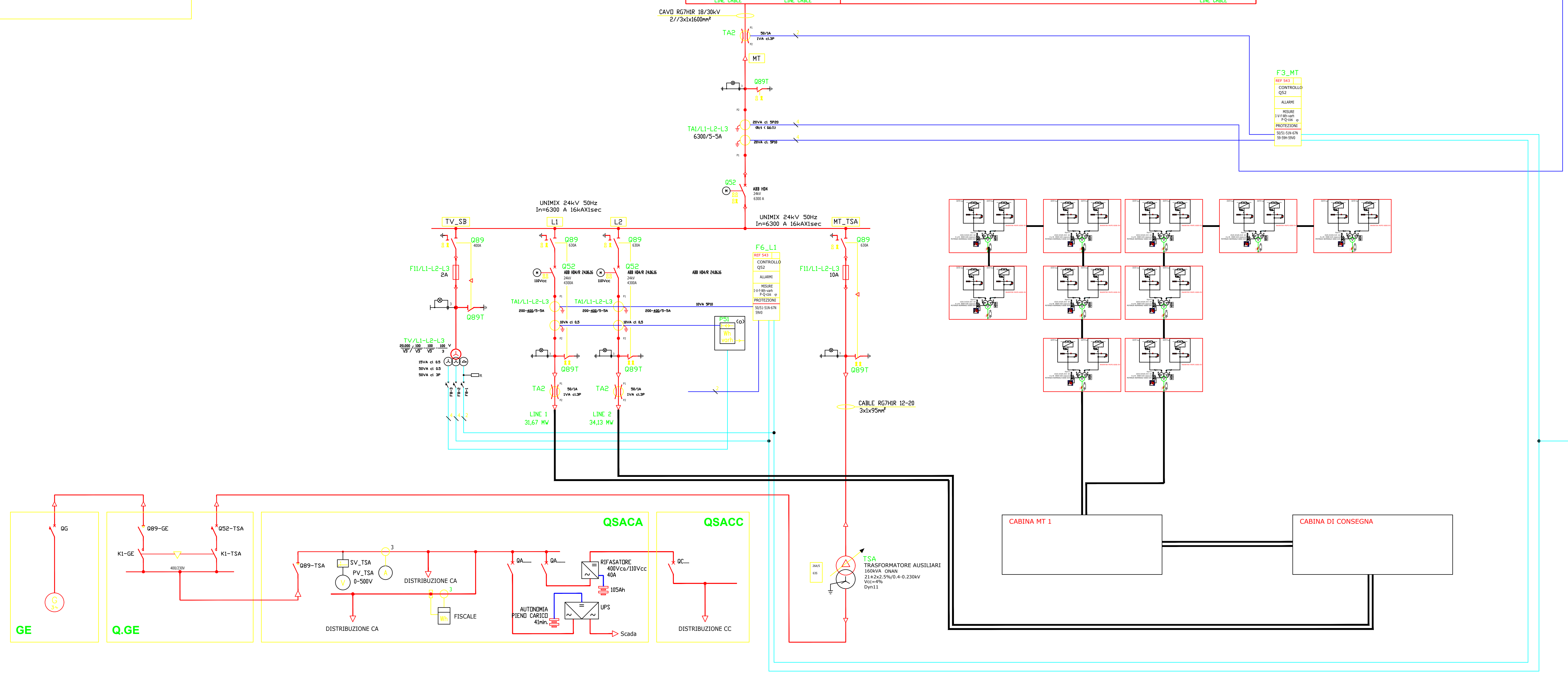
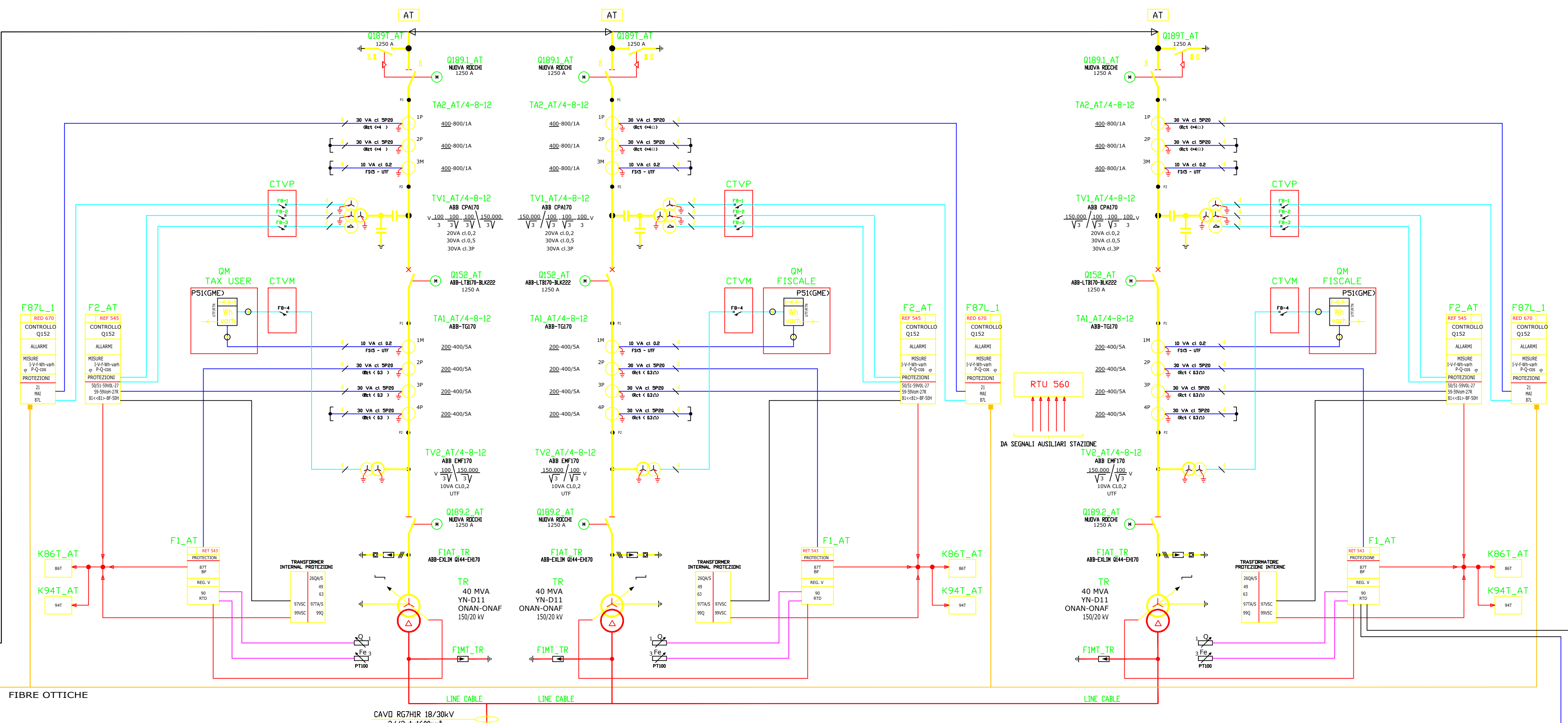


TERNA Agrisard S.r.l.
CAVO AT 150kV
1600 mmq L=2500m
(SUPPLY AND INSTALLATION BY OTHER)



ISTANZA DI VIA
AI SENSI DEGLI ARTT. 23-24-25 D.Lgs. 152/2006

PROGETTO DI UN IMPIANTO FOTOVOLTAICO A TERRA e
relative opere di Connessione
Potenza Nominale 65,8028 MWp

Città Metropolitana di Cagliari - Comuni di Uta e Assemmini
Zona Industriale Macchiareddu CACIP - loc. "Sa Tanca de su Marchesu"

IDENTIFICATORE: TAVPROG028
TITOLO ELABORATO: SCHEMA UNIFILARE GENERALE
SCALA:

PROGETTISTI: Dott. Ing. Daniele Marras, Dott. Ing. Lorena Vacca

COMMITTENTE: AGRISARD S.R.L.
Via Fujini, 21
45021 Badia Polesine (RO)
P.I. 01612830297
NUMERO REA: RO-438486

ORDINE INGEGNERI PROVINCIA CAGLIARI n. 378 Dr. Ing. Daniele Marras
ORDINE INGEGNERI PROVINCIA CAGLIARI n. 4766 Dott. Ing. Lorena Vacca

AGISARD S.R.L. Via Fujini, 21 45021 Badia Polesine (RO) P.I. 01612830297 NUMERO REA: RO-438486

FASE DI PROGETTO:
 STUDIO DI FATTIBILITA'
 PRELIMINARE
 DEFINITIVO
 ESECUTIVO

REVISIONI:

DATA: GIUGNO 2023

PROGETTO ESECUTIVO PER IL COLLEGAMENTO ALLA RETE ELETTRICA DELLA ZONA INDUSTRIALE MACCHIAREDDU CACIP - loc. "Sa Tanca de su Marchesu" - Comune di Uta e Assemmini (CA) - Provincia di Cagliari. Il presente progetto è stato elaborato in conformità con le norme tecniche di cui al D.Lgs. n. 152 del 3/5/2006 e con le norme tecniche di cui al D.Lgs. n. 46 del 2/3/2001. Il presente progetto è stato elaborato in conformità con le norme tecniche di cui al D.Lgs. n. 152 del 3/5/2006 e con le norme tecniche di cui al D.Lgs. n. 46 del 2/3/2001. Il presente progetto è stato elaborato in conformità con le norme tecniche di cui al D.Lgs. n. 152 del 3/5/2006 e con le norme tecniche di cui al D.Lgs. n. 46 del 2/3/2001.