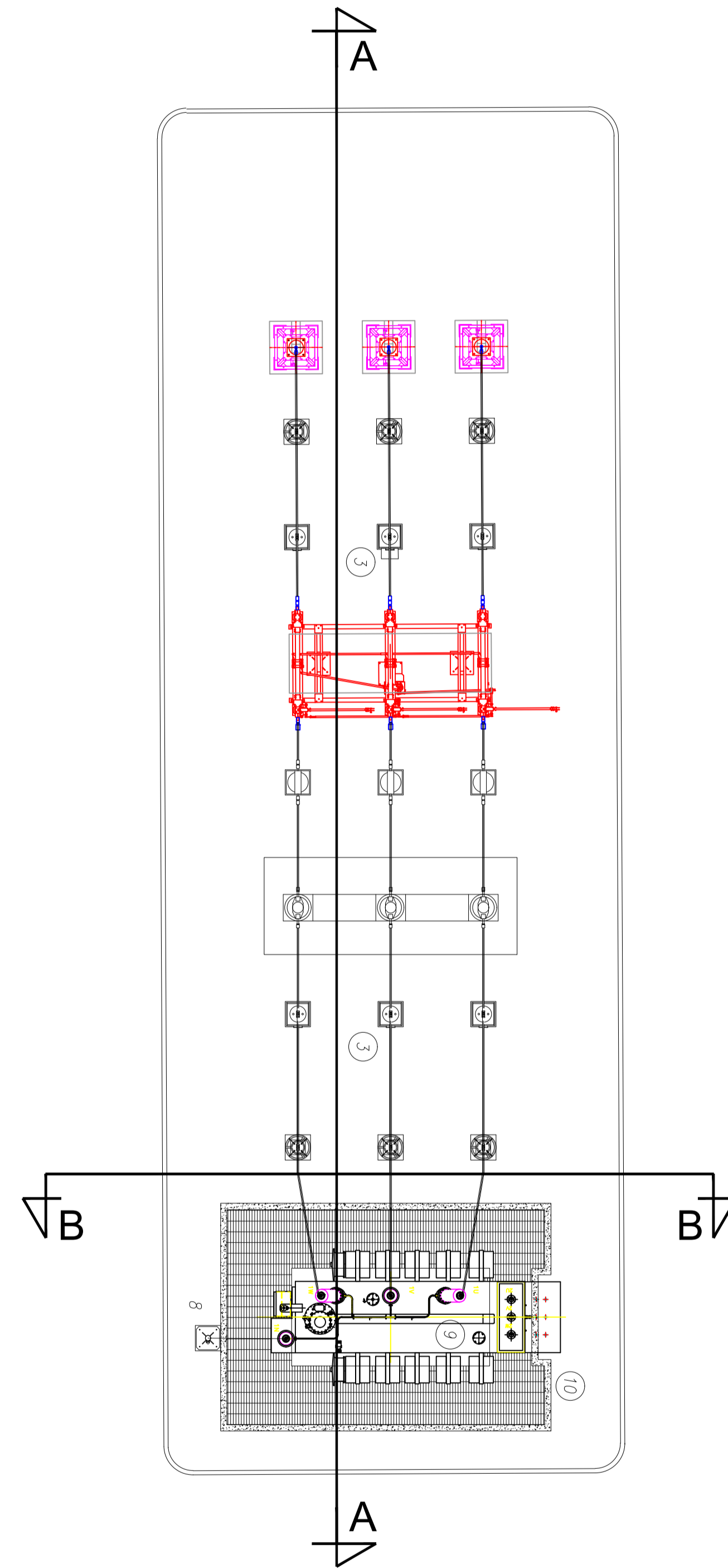
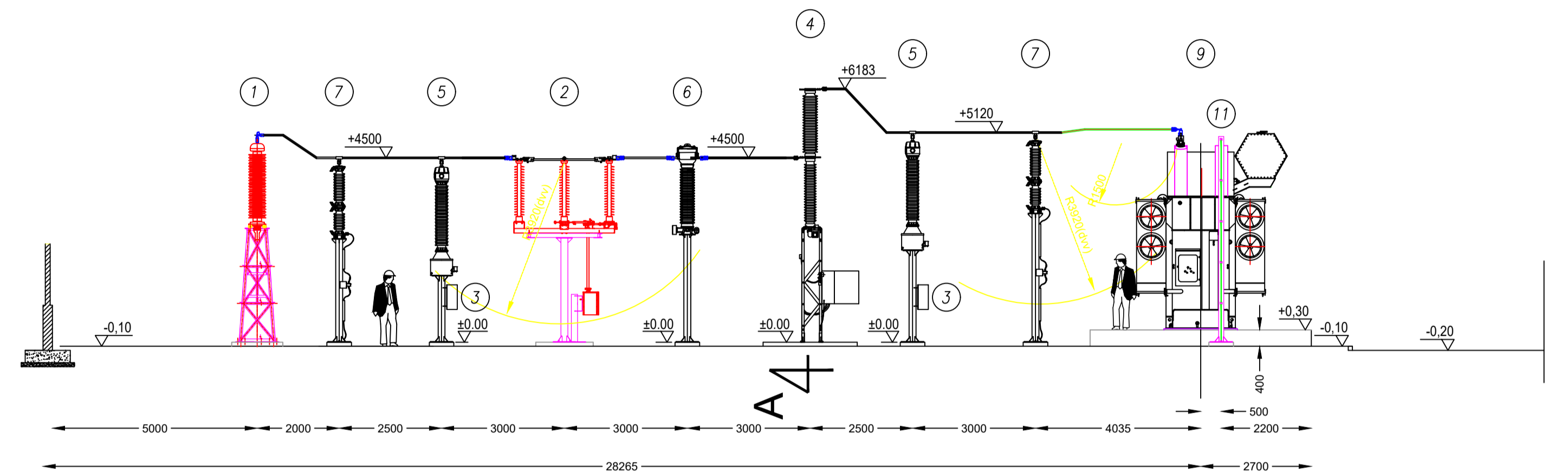


INQUADRAMENTO SOTTOSTAZIONE

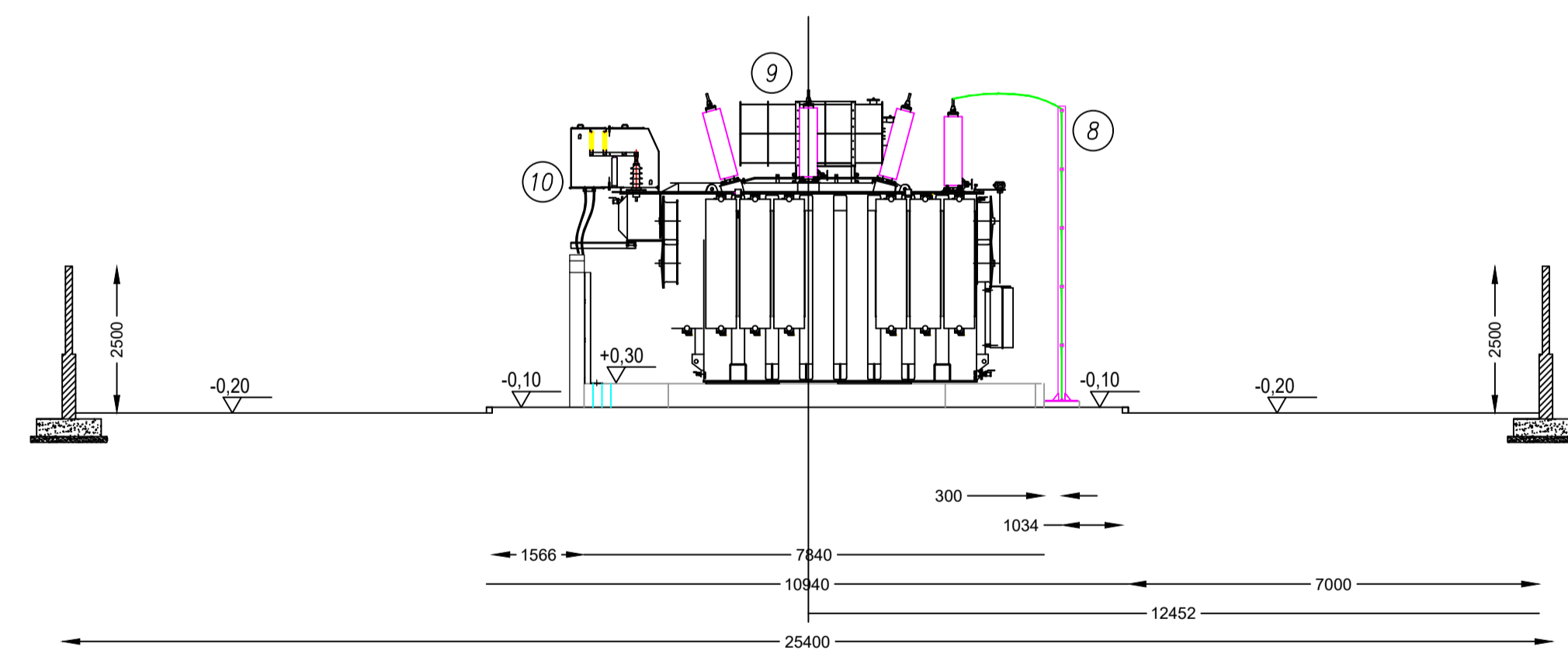
PIANTA



SEZIONE A-A



SEZIONE B-B



PLANIMETRIA E SEZIONI SOTTOSTAZIONE_Scala 1: 100

STUDIO ALCHEMIST Ing. Stefano Floris - Arch. Cinzia Nieddu		
Via Isola San Pietro 3 - 09126 Cagliari (CA) Via Semplice Spano 10 - 07026 Olbia (OT) stefano.floris@studioalchemist.it cinzia.nieddu@studioalchemist.it www.studioalchemist.it		
COMUNE DI LAERRU (SS)		
OGGETTO REALIZZAZIONE DI IMPIANTO AGRIVOLTAICO A TERRA DA 39,58 MW IN IMMISSIONE - SU TRACKER DI TIPO AD INSEGUIMENTO MONOASSIALE "LAERRU"		
COMMITTENTE ENERGIOLAERRU SRL P. IVA 02954120909 Via Semplice Spano 10 - 07026 Olbia (SS)		
PROGETTO DEFINITIVO		
ELABORATO SOTTOSTAZIONE		NUMERO ELABORATO AU 18 SCALA: 1 : 100 DATA: LUGLIO 2023
3	Terza emissione	
2	Seconda emissione	
1	Prima emissione	Arch. Valentina Madeddu Arch. Chiara Martis Ing. S. Floris
REV.	DATA	DESCRIZIONE
		DEF IMPIANTI 00
CODICE COMMESSA	NOME FILE	FASE PROGETTUALE CATEGORIA REV.
STUDIO ALCHEMIST: Ing. Stefano Floris Arch. Cinzia Nieddu		PROGETTISTA - TIMBRE E FIRMA
COLLABORATORI: Arch. Chiara Martis Arch. Valentina Madeddu Arch. Michela Melis Arch. Martina Sias Arch. Luigi Mereu Arch. Matteo De Curtis Geol. Mario Strina		PROGETTISTA - TIMBRE E FIRMA