

REALIZZAZIONE IMPIANTO AGRIVOLTAICO A TERRA DA 39,58 MW IN IMMISSIONE - SU TRACKER DI TIPO AD INSEGUIMENTO MONOASSIALE

COMUNE DI LAERRU (SS)

INDAGINE DI INTERVISIBILITÀ

Proponente: ENERGYLAERRU S.R.L.

Località: COMUNE DI LAERRU

CAGLIARI, 05/2023

STUDIO ALCHEMIST

Ing. Stefano Floris – Arch. Cinzia Nieddu

Via Isola San Pietro 3 - 09126 Cagliari (CA)
Via Semplicio Spano 10 - 07026 Olbia (OT)

stefano.floris@studioalchemist.it
cinzia.nieddu@studioalchemist.it

www.studioalchemist.it





REGIONE AUTÒNOMA DE SARDIGNA
REGIONE AUTONOMA DELLA SARDEGNA



Comune di LAERRU (SS)

INDAGINE DI INTERVISIBILITA' PARCO FOTOVOLTAICO A TERRA

RELAZIONE TECNICO - ILLUSTRATIVA

Progettista dei lavori: STUDIO ALCHEMIST, Ing. Stefano Floris - Arch. Cinzia Nieddu
Via Isola San Pietro 3 - 09126 Cagliari (CA) Via Semplicio Spano 10 - 07026 Olbia (OT)
stefano.floris@studioalchemist.it cinzia.nieddu@studioalchemist.it
www.studioalchemist.it

Committente: STUDIO ALCHEMIST, Ing. Stefano Floris - Arch. Cinzia Nieddu
Via Isola San Pietro 3 - 09126 Cagliari (CA) Via Semplicio Spano 10 - 07026 Olbia (OT)
stefano.floris@studioalchemist.it cinzia.nieddu@studioalchemist.it
www.studioalchemist.it



SARDINIA MULTIROTORS

Titolare: Geom. Roberto Mecchia
Sede legale: Via Budapest 26 - 07100 Sassari
P.IVA: 02583120908
C.F.: MCCRRT76C17G203D
PEC: roberto.mecchia@pec.it
Cell: 328-7086564

Tecnici Redattori: Geom. Roberto Mecchia, Geom. Luca Cavagnero

Denominazione: **VALLERMOSA 2 - 39,58 MW**

Coordinate ubicazione impianto: Lat. 40°49'50.76"N – Lon. 8°48'57.61"E

Località: TANCA NOA - LAERRU (SS)

Data esecuzione indagine: 06/2023

REVISIONE: 00

DATA: 07/06/23

DESCRIZIONE: Prima Edizione

RELAZIONE TECNICO DESCRITTIVA DELLE OPERAZIONI SVOLTE

PREMESSA

La presente relazione ha quale obiettivo specifico quello di illustrare le Mappe d'Intervisibilità **Teorica**, le Mappe di Visibilità dai Punti di Osservazione, relativi al progetto preliminare di costruzione ed esercizio dell'impianto per la produzione di energia elettrica da fonte rinnovabile solare denominato "impianto fotovoltaico a terra ad inseguimento monoassiale, ed ubicato in località TANCA NOA - LAERRU (SS)", di potenza massima complessiva pari a 39,58 MW elettrici. Il progetto definitivo, di proprietà della proponente Società **STUDIO ALCHEMIST**, Ing. Stefano Floris - Arch. Cinzia Nieddu, Via Isola San Pietro 3 - 09126 Cagliari (CA) Via Semplicio Spano 10 - 07026 Olbia (OT).

MAPPE D'INTERVISIBILITÀ

Introduzione

Le Linee Guida per l'inserimento paesaggistico degli interventi di trasformazione territoriale del Ministero per i Beni e le Attività Culturali sono state prodotte per fornire criteri e indirizzi utili a tutti coloro i quali si apprestino a programmare, progettare o valutare l'inserimento di opere in un contesto paesaggistico.

Esse, risultano coerenti con l'azione che il Ministero è chiamato a svolgere nella definizione delle "linee di assetto del territorio" secondo quanto stabilito dal Codice dei beni culturali e del paesaggio (D.Lgs. n.42/2004).

Il contenuto delle Linee Guida, riferito alle singole categorie d'opera (definite dal D.P.C.M. del 12 dicembre 2005), considera tutti gli aspetti che intervengono nell'analisi della conoscenza del paesaggio ovvero gli strumenti normativi e di piano, gli aspetti legati alla storia, ai caratteri simbolici dei luoghi, ai caratteri morfologici, alla percezione visiva, ai materiali, alle tecniche costruttive, agli studi di settore, agli studi tecnici aventi finalità di protezione della natura, ecc..

Il testo, senza voler dettare regole rigide, da una parte fornisce chiavi di lettura del contesto paesaggistico, dall'altra esplicita quali dovrebbero essere le motivazioni alla base delle scelte del progettista. Le Linee Guida intendono, perciò, mediante una serie di riflessioni critiche e d'indirizzi, congiuntamente a supporti informativi e tecnici per la realizzazione d'impianti fotovoltaici, rispondere alle richieste di consapevolezza e coerenza paesaggistiche dell'Allegato Tecnico del D.P.C.M. del 12 dicembre 2005.

Si rivolgono da una parte ai progettisti degli interventi sul territorio, dall'altra ai valutatori cui spetta il compito di verificare la compatibilità degli stessi. Indirettamente esse s'indirizzano anche a un pubblico più vasto, alle popolazioni che abitano i luoghi destinatari dei progetti, nella certezza che un'adeguata informazione renda consapevole la partecipazione alle scelte di trasformazione territoriale.

Rivolgendosi a tutti, quindi, le Linee Guida propongono attenzione e rispetto per i caratteri paesaggistici dei luoghi sia eccezionali sia ordinari; suggeriscono criteri concreti e puntuali per un inserimento appropriato degli impianti; aiutano ad aumentare la qualità dei progetti proposti. Conoscere puntualmente le caratteristiche del contesto paesaggistico nel quale s'intendano inserire le proposte progettuali è elemento imprescindibile perché si possa costruire "un'Europa dello sviluppo sostenibile, basata su una crescita economica equilibrata, su un elevato livello di tutela e di miglioramento della qualità dell'ambiente" (Costituzione Europea, art. 3). Pertanto, perché si disponga di mezzi opportuni per confrontare i benefici prodotti dalla realizzazione del **PROGETTO PRELIMINARE** in esame con gli impatti eventualmente arrecati al territorio oltre che perché si concili la presenza delle forme peculiari dell'impianto con i valori storici, architettonici, morfologici e naturali caratterizzanti il paesaggio d'inserimento, sono state elaborate le Mappe di **Intervisibilità Teorica (MIT)**.

Nella progettazione di un impianto fotovoltaico, le Mappe d'Intervisibilità Teorica, rappresentano uno strumento in grado di fornire una maggiore oggettiva conoscenza di "cosa" si vedrà dell'opera progettata e "da dove".

È da premettere che rappresentare la visione ottica di un'opera, la quale dovrà essere successivamente realizzata, presuppone l'acquisizione e la rappresentazione di dati che non sempre sono disponibili o di facile reperibilità. Pertanto, l'approccio seguito nell'analisi in esame è stato articolato nei limiti delle informazioni topografiche a disposizione.

Per la redazione delle MIT sono state utilizzate le cartografie disponibili sul sito ufficiale della Regione Sardegna.

Gli elaborati prodotti sono stati raggruppati in due categorie:

1. MIT in scala 1: 60.000 su rappresentazione altimetrica (DTM Regione Sardegna 1 m);
2. MIT sovrapposto su Carta Tecnica Regionale (CTR 1: 10.000);

Visto il modesto impatto dell'opera in progetto fuori terra, ai fini della valutazione dell'impatto visivo è stato preso in esame lo studio, entro un raggio di 5 / 10 km rispetto al centro di emanazione dell'interferenza.

MAPPE D'INTERVISIBILITÀ TEORICA (MIT)

Seguendo le indicazioni fornite dalle Linee Guida Ministeriali, per la redazione delle Mappe di Intervisibilità Teorica, è stato considerato l'intero territorio interessato dal "Parco Fotovoltaico" suddiviso in celle quadrate, ricadente in un'area "buffer" di 10 km (calcolata rispetto al perimetro del parco mediante opportune tecniche d'interpolazione).

Le informazioni sono state analizzate attraverso funzioni normalmente implementate nei noti software di tipo GIS (Geographic Information System).

I dati tridimensionali del territorio sono stati elaborati dal programma per calcolare se sussistesse o meno visibilità tra un generico punto di osservazione denominato "POi" ed un punto da osservare (o bersaglio) definito "SHED TRANSMITTER LOCATION (STL)".

Nello specifico, avendo definito una tipologia "standard" del punto di osservazione (POi), pari a m 1,80 rispetto al suolo, verso tutti i punti da osservare (SHED TRANSMITTER LOCATION), posizionati in corrispondenza del perimetro esterno dell'area di sedime del parco fotovoltaico in progetto, l'applicazione GIS, grazie al modello matematico tridimensionale dell'orografia circostante (DTM Regione Sardegna 1 m), andrà ad individuare su tutto il territorio, entro l'area di "Buffer" specificata, tutte le criticità e i punti stimati di possibile visualizzazione del manufatto.

È bene considerare che tale simulazione, ovviamente, non può tenere in esame gli ostacoli naturali o i manufatti presenti all'interno della scena interessata, ma tiene esclusivamente conto dei dislivelli e delle visibilità in campo aperto, punto / punto.

La rappresentazione di tali aree di osservazione (POi) viene quindi rappresentata graficamente, mediante apposite coloriture sulle mappe allegate. In particolare, sono state prese in esame n.4 aree di "Buffer", una per ogni centro di emanazione e corrispondente ad ogni lato dell'area di intervento:

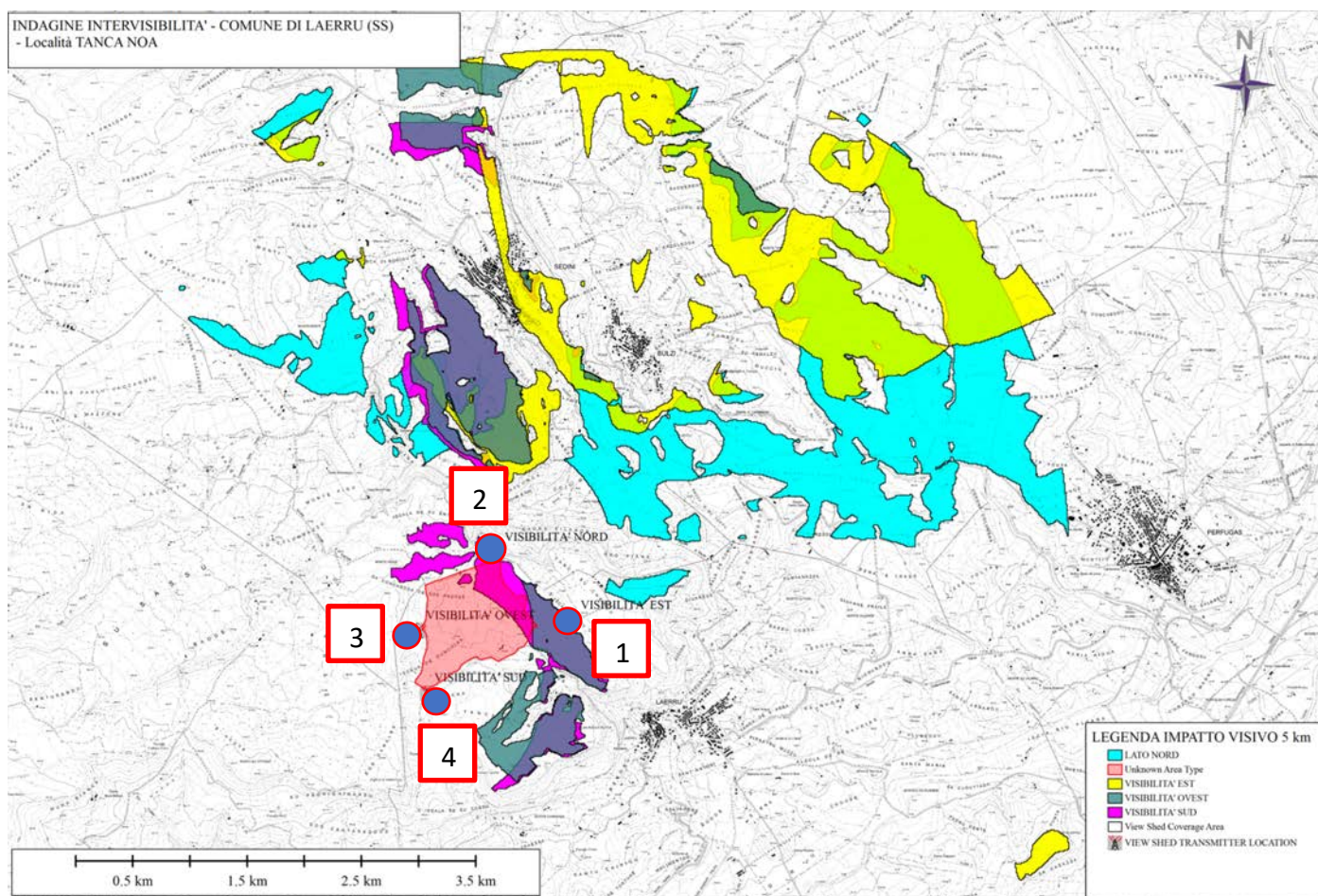
SHED TRANSMITTER LOCATION 1) Analisi Lato Est (Colore Giallo);

SHED TRANSMITTER LOCATION 2) Analisi Lato Nord (Colore Ciano);

SHED TRANSMITTER LOCATION 3) Analisi Lato Ovest (Colore Verde);

SHED TRANSMITTER LOCATION 4) Analisi Lato Sud (Colore Magenta);

Perimetro esterno dell'area soggetta ad indagine di Intervisibilità. Come visibile in corrispondenza di ogni vertice del perimetro esterno è stato posizionato un punto (STL), quale centro emanazione raggio dell'area di "Buffer" 5 e 10 km.



Considerazioni

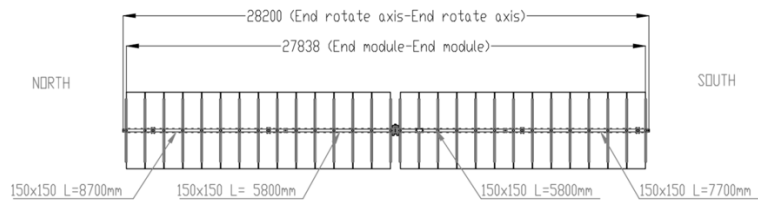
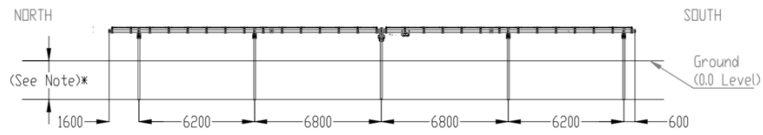
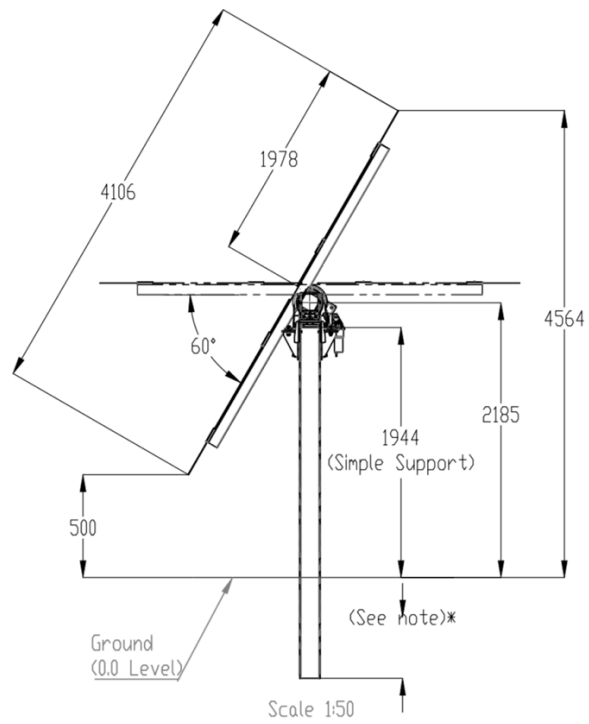
La simulazione della mappa di Intervisibilità (MIT), evidenzia sulla cartografia, le aree (POi) ove, la struttura in progetto potrebbe esser più facilmente visibile, da una quota di visuale prossima ad $h=180$ cm dal suolo.

La zona più "critica" e a campo libero, sarebbero quelle poste a **EST** (Colori: Verde, Ciano, Viola, Giallo), anche a causa dell'andamento orografico e della zona pressoché pianeggiante del terreno. Ovviamente tale simulazione, come poco prima specificato, non può tener conto degli ostacoli reali esistenti in natura, né dei manufatti artificiali, ma simula esclusivamente l'ostacolo visivo, prendendo in esame l'orografia e l'andamento tridimensionale del modello matematico regionale (DTM Regione Sardegna).

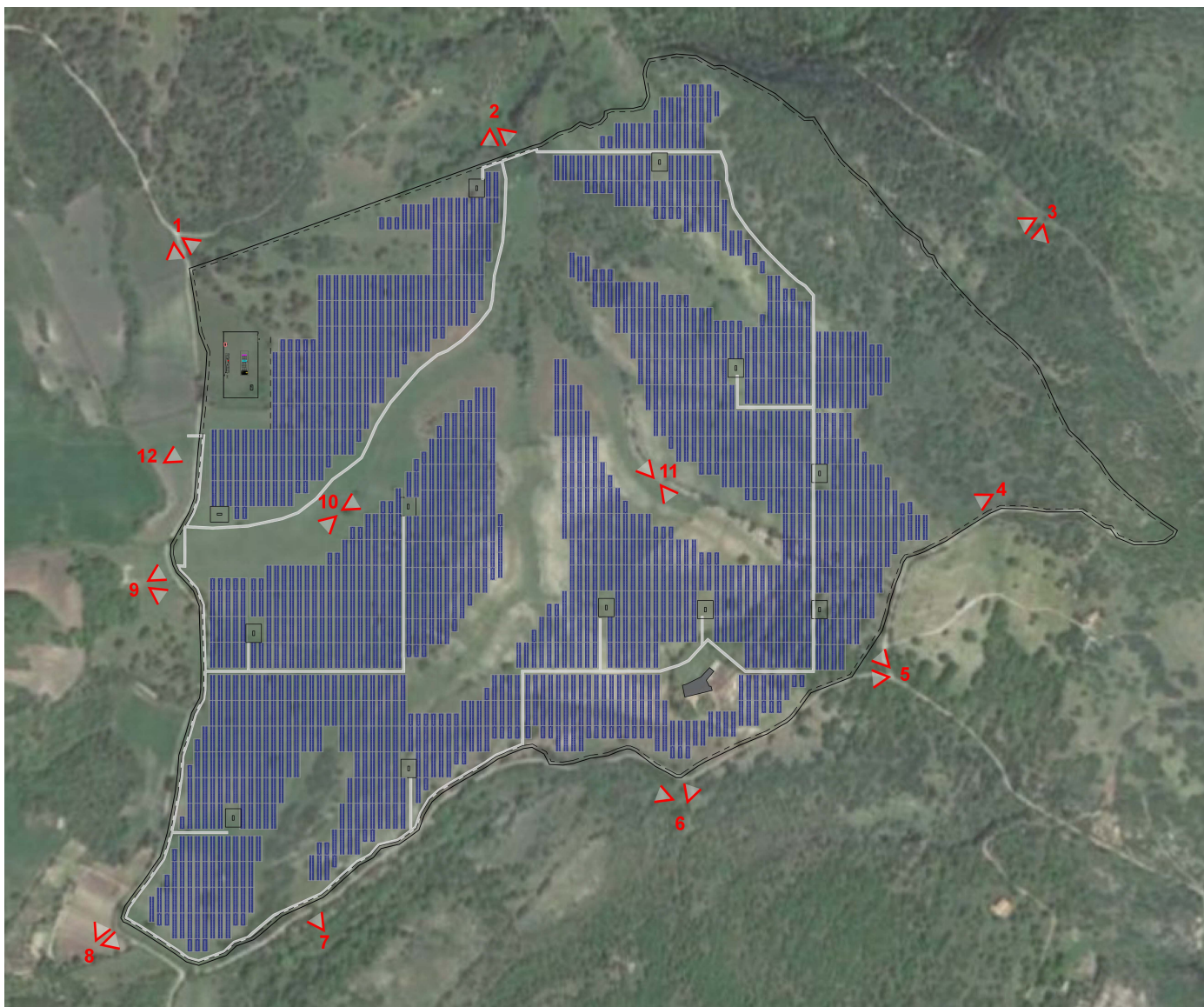
La fascia "Buffer" di visibilità (N; N-E e Sud-Est) mettono in evidenza una considerevole individuazione di aree (POi). L'area più critica evidenziata sulla mappa (MIT), si individua proprio nelle zone in rilevato poste in comune di SEDINI, come ad esempio in prossimità di MONTE ENU o di MONTISCIU BISOGNU. L'andamento orografico in rilevato (avente quote ricomprese tra i 345 e 375 metri slm) potrebbe agevolare una facile individuazione del parco fotovoltaico, in quanto posizionato all'interno di un pianoro rialzato.

Tutto l'insieme delle aree (POi) individuate, si presentano come scarsamente antropizzate. Si ricorda che tale simulazione, ovviamente, non può tenere in esame gli ostacoli naturali o i manufatti presenti all'interno della scena interessata, ma tiene esclusivamente conto dei dislivelli e delle visibilità in campo aperto, punto / punto.

STRUTTURA IN PROGETTO PARCO FOTOVOLTAICO



Prospetto (STRUTTURA TIPO) porta pannelli fotovoltaici
Disposizione planimetrica delle strutture in progetto



Punti di scatto Fotografici - Area Intervento

DOCUMENTAZIONE FOTOGRAFICA

Ad implementare le Mappe di Intervisibilità Teorica (MIT), viene allegata cospicua documentazione fotografica dell'area oggetto di intervento. In particolare, in corrispondenza di tutti i vertici esterni, all'area di sedime del parco fotovoltaico, viene eseguita una ricognizione fotografica al suolo ed a volo d'uccello, così, da poter meglio comprendere l'orografia nel dettaglio.

Come visibile nell'immagine di cui sopra, vengono indicati in rosso, i punti di scatto fotografico eseguiti, tranne il 2-10-11 che non sono stati raggiungibili.

Di seguito gli scatti di 4 punti rappresentativi.

PUNTO 6 TERRA



PUNTO 6 AEREA



PUNTO 1 TERRA



PUNTO 1 AEREA



PUNTO 5 TERRA



PUNTO 5 AEREA



PUNTO 3 TERRA



PUNTO 3 AEREA

