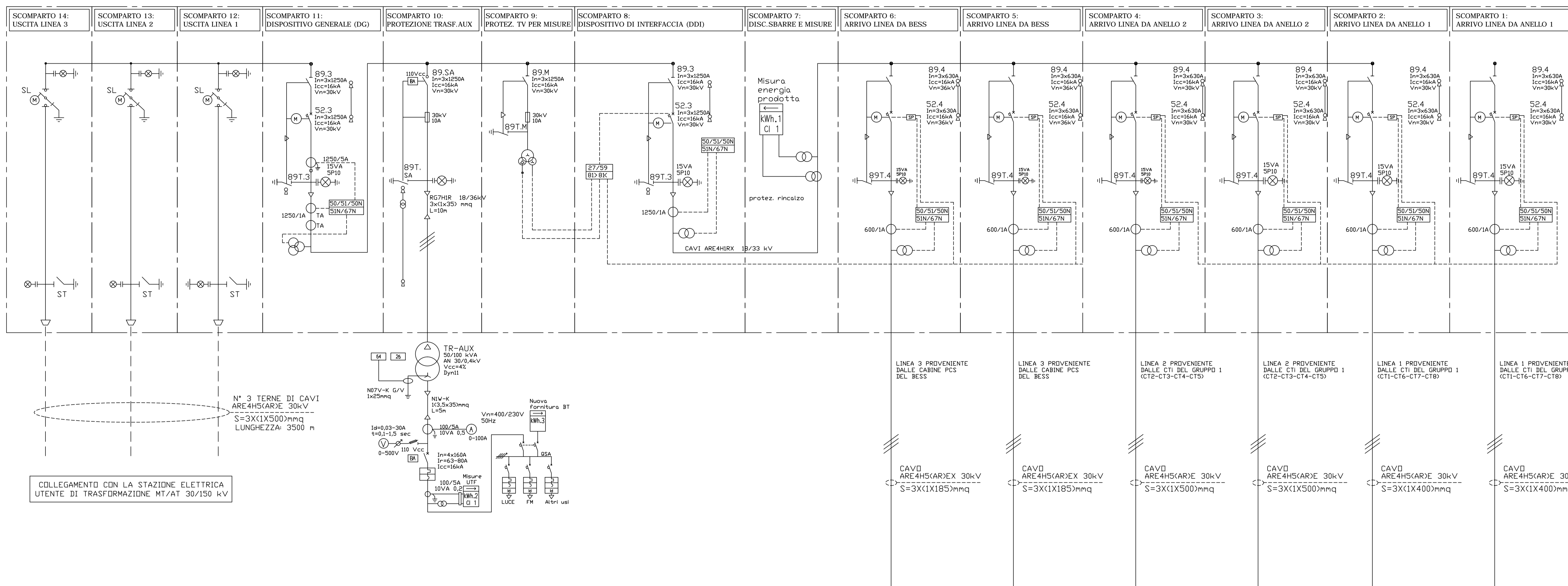


CABINA DI RACCOLTA





REGIONE LAZIO
Comune di Paliano

PROGETTO DEFINITIVO

PROGETTO DEFINITIVO PER LA REALIZZAZIONE DI UN IMPIANTO AGRIVOLTICO A TERRA DELLA POTENZA DI PICCO PARI A 37.807,2 kWp INTEGRATO CON UN SISTEMA DI ACCUMULO DELLA POTENZA DI 12.000 kW E POTENZA IN IMMISSIONE PARI A 48.000 kW UBICATO NEL COMUNE DI PALIANO (FR) E DELLE OPERE CONNESSE NEL COMUNE DI ANAGNI (FR)

Schema elettrico unifilare della cabina di raccolta (CDR)

PROGETTAZIONE

STUDIO RINNOVABILI
SR Internazionale S.r.l.
C.so Vittorio Emanuele II, 282-284 - 00186 Roma
Tel. 06 8079555 - Fax 06 80693106
C.F. e P.IVA 1545721004

PROPRONENTE

ATON 27 S.r.l.
VIA EZIO MACCANI,54 - 38121 Trento (TN)
C.F. e P.IVA 02708670225
PEC: aton27.srl@pec.it

Revisore	Data	Elaborazione	Verificato	Ing. Barolazzi	Approvato	Descrizione
00	15/07/2023	Ing. Laurenti	Ing. Barolazzi	Ing. Barolazzi	Ing. Barolazzi	Schema elettrico cabina di raccolta

Titolo: **TCN-PLN-IE.03**

Scala: **A1**