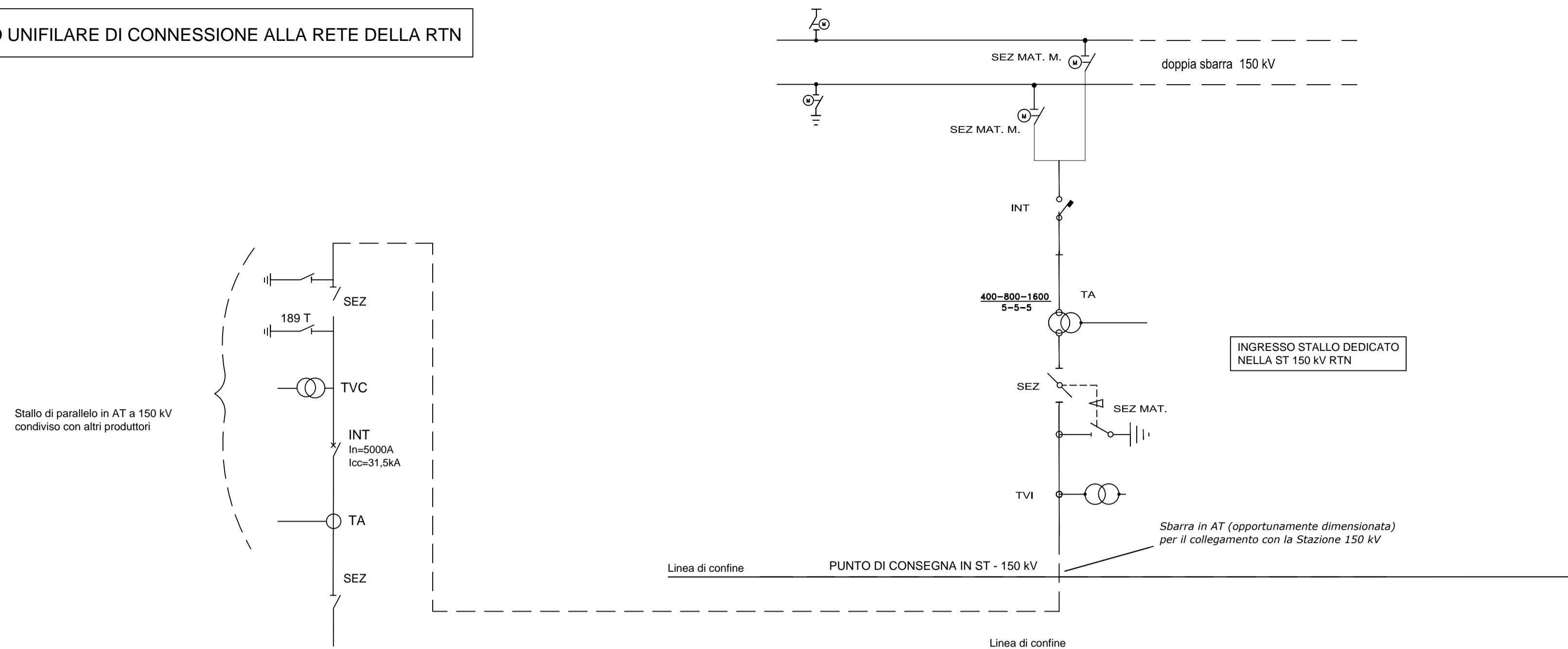


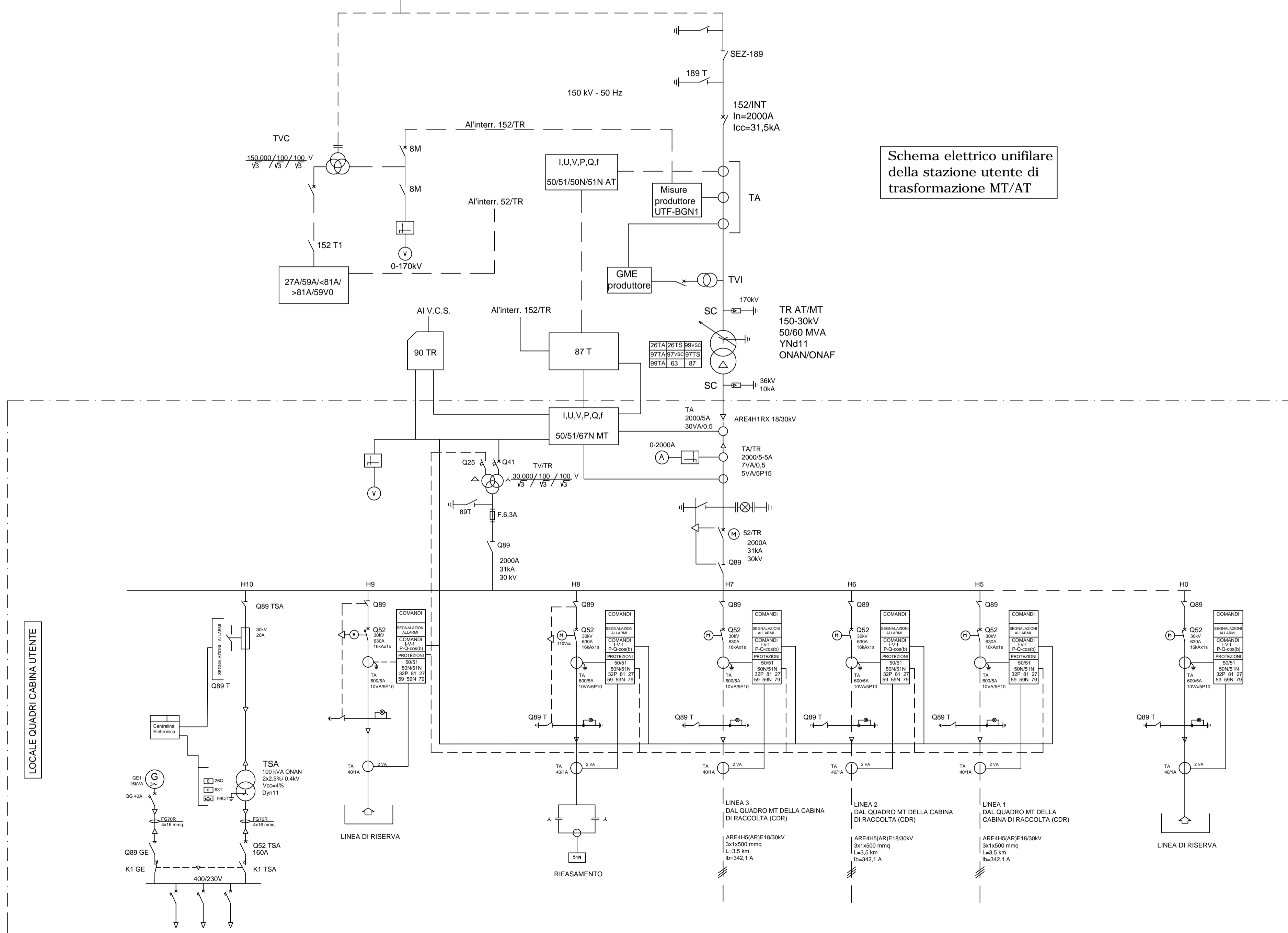
SCHEMA ELETTRICO UNIFILARE DI CONNESSIONE ALLA RETE DELLA RTN



LEGENDA SIMBOLI

TR	TRASFORMATORE DI POTENZA
SC	SCARICATORE
TVI	TRASFORMATORE DI TENSIONE INDUTTIVO
TA	TRASFORMATORE DI CORRENTE
TVC	TRASFORMATORE DI TENSIONE CAPACITIVO
INT	INTERRUTTORE
SEZ	SEZIONATORE
SEZ MAT.	SEZIONATORE DI M.A.T.
SEZ MAT. M.	SEZIONATORE DI M.A.T. MOTORIZZATO

Schema elettrico unifilare della stazione utente di trasformazione MT/AT



LOCALE QUADRI CABINA UTENTE



REGIONE LAZIO
Comune di Paliano



PROGETTO DEFINITIVO

PROGETTO DEFINITIVO PER LA REALIZZAZIONE DI UN IMPIANTO AGRIVOLTAICO A TERRA DELLA POTENZA DI PICCO PARI A 37.807,2 kWp INTEGRATO CON UN SISTEMA DI ACCUMULO DELLA POTENZA DI 12.000 kW E POTENZA IN IMMISSIONE PARI A 48.000 kW UBICATO NEL COMUNE DI PALIANO (FR) E DELLE OPERE CONNESSE NEL COMUNE DI ANAGNI (FR)

TITOLO
Schema elettrico unifilare di connessione alla rete della RTN

PROGETTAZIONE	PROPRONTE
 SR International S.r.l. C.so Vittorio Emanuele II, 282-284 - 00186 Roma Tel. 06 8079555 - Fax 06 80693106 C.F. e P.IVA 13457211004	ATON 27 S.r.l. VIA EZIO MACCANI 54 - 38121 Trento (TN) C.F. e P.IVA 02708670225 PEC: aton27.srl@pec.it



00	15/07/2023	Ing. Lauretti	Ing. Bartolazzi	Ing. Bartolazzi	Schema unifilare di connessione alla rete
Revisione	Data	Elaborato	Verificato	Approvato	Descrizione

Codice Elaborato TCN-PLN-IE.04	Scala -	Formato A1
------------------------------------------	------------	----------------------