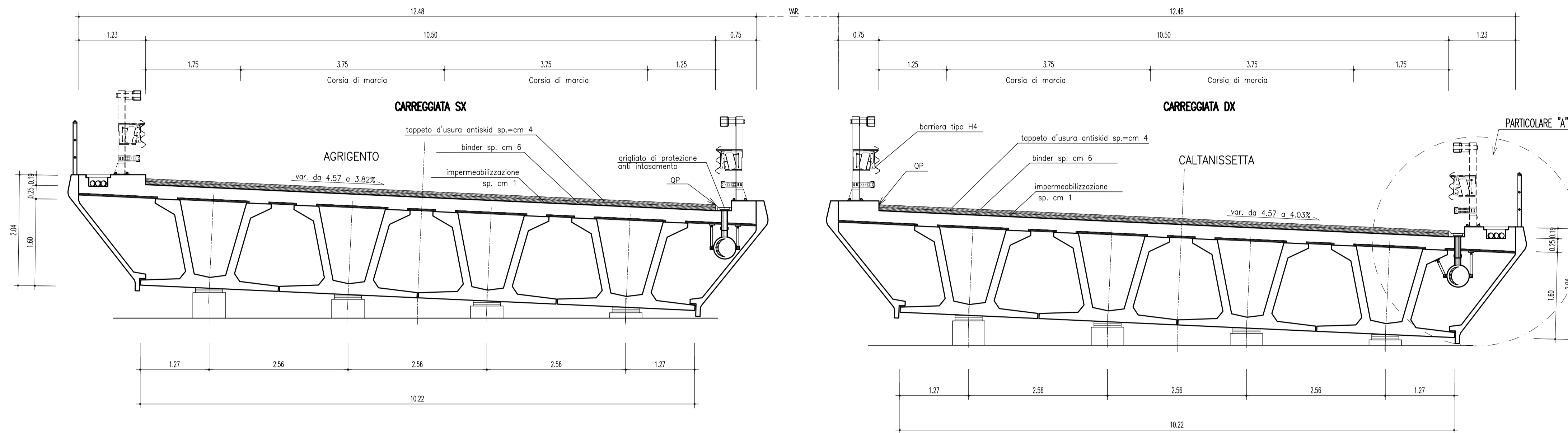


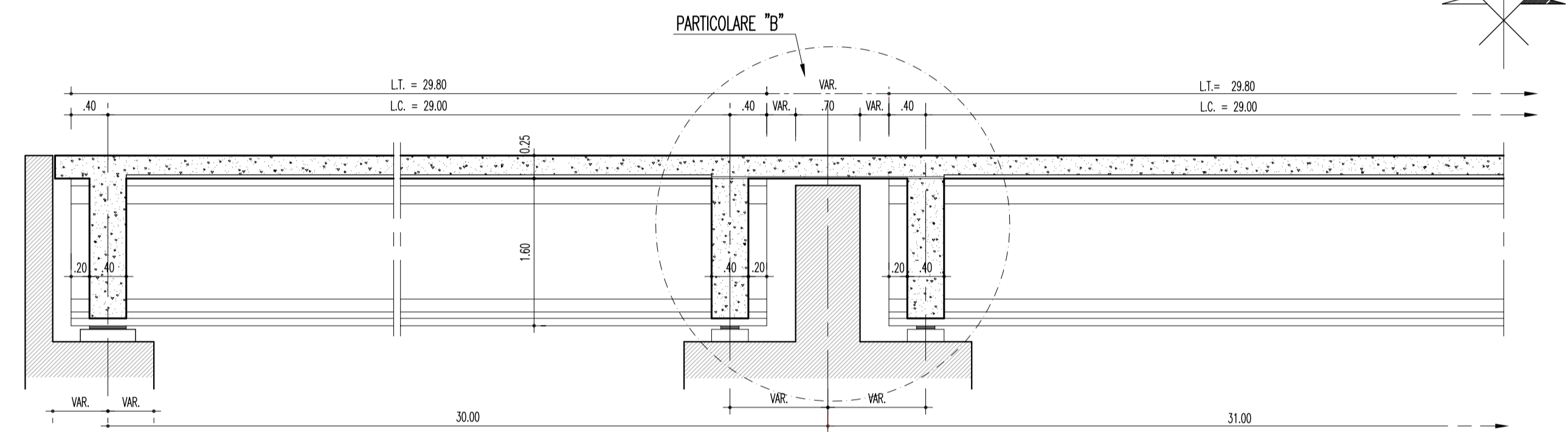
SEZIONE TRASVERSALE

(SCALA 1:50)



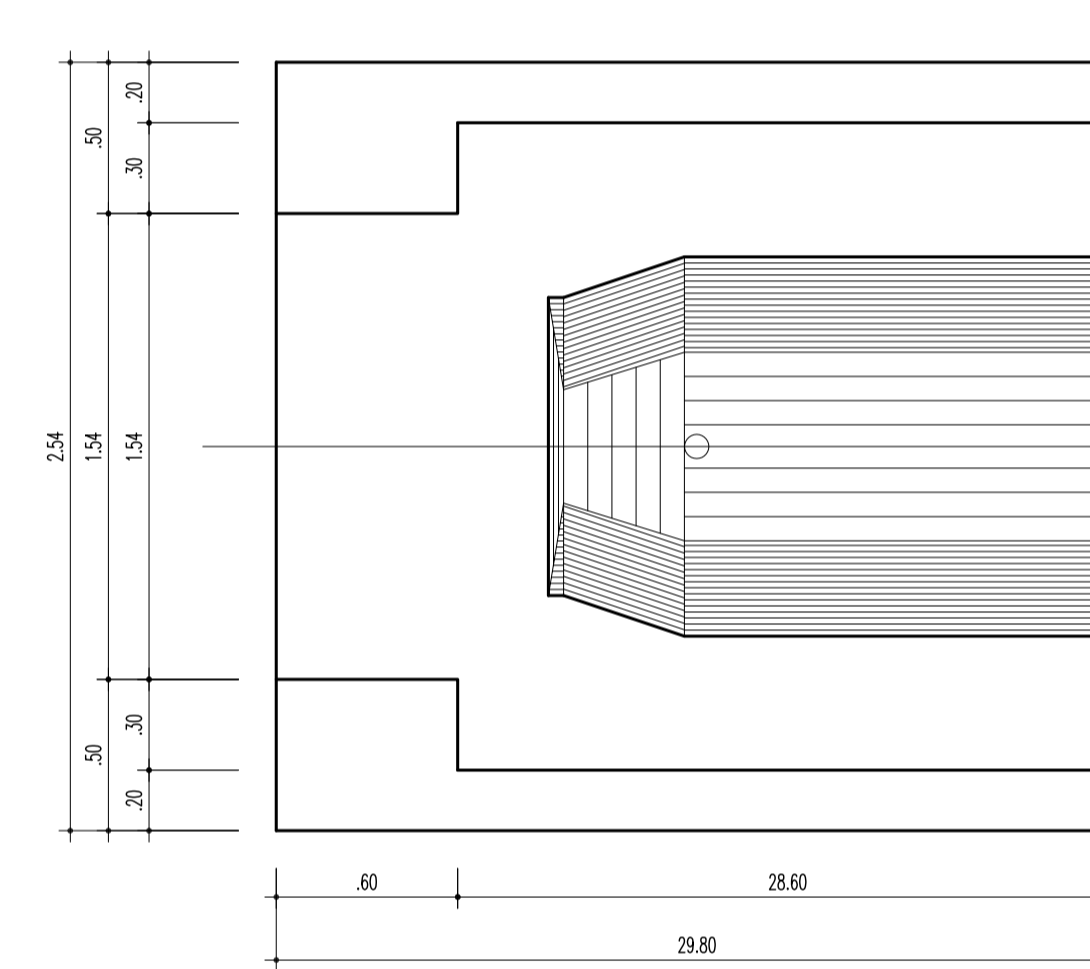
SEZIONE LONGITUDINALE

(SCALA 1:50)



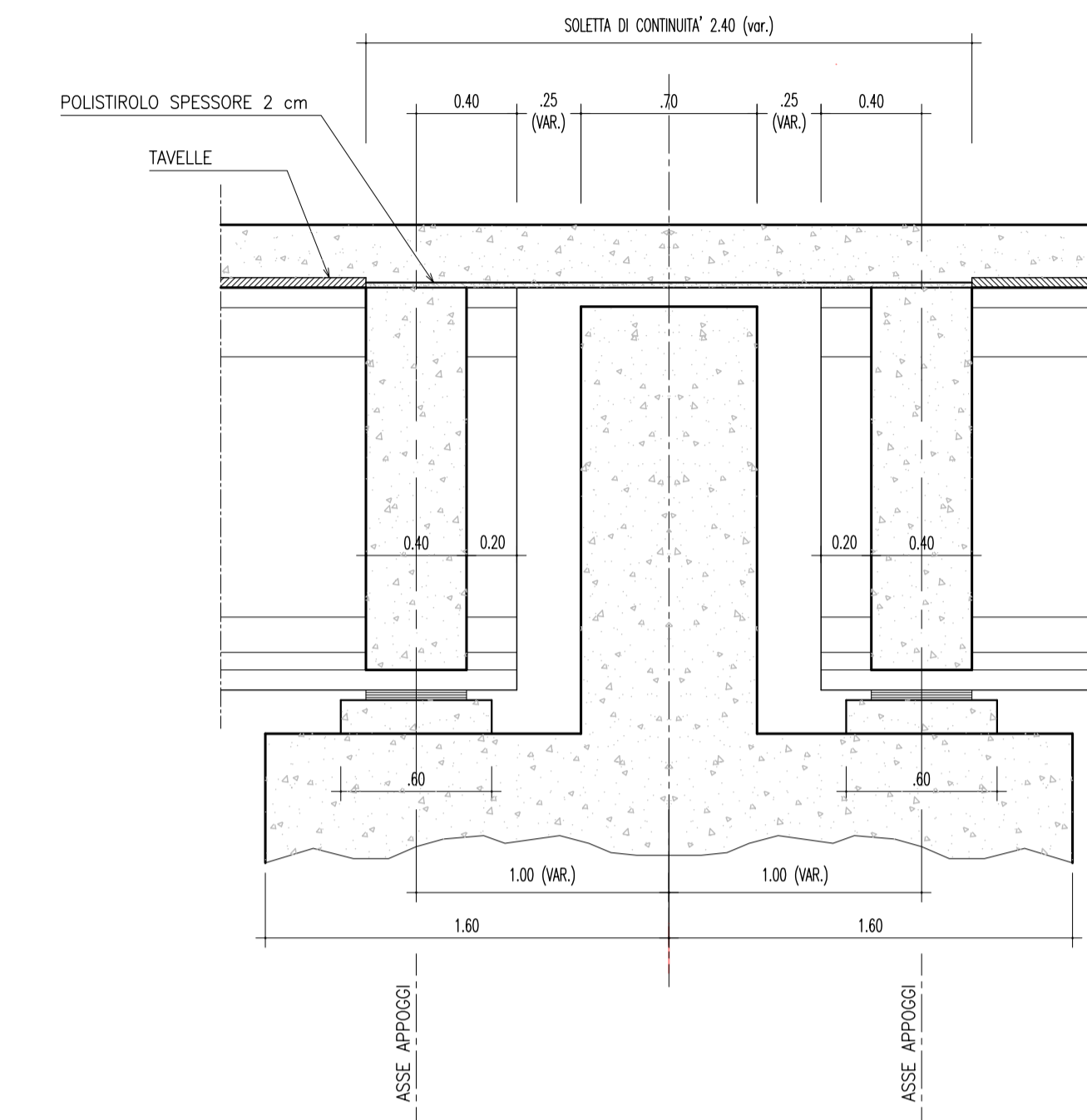
PARTICOLARE VISTA DALL'ALTO

(SCALA 1:25)



PARTICOLARE "B"

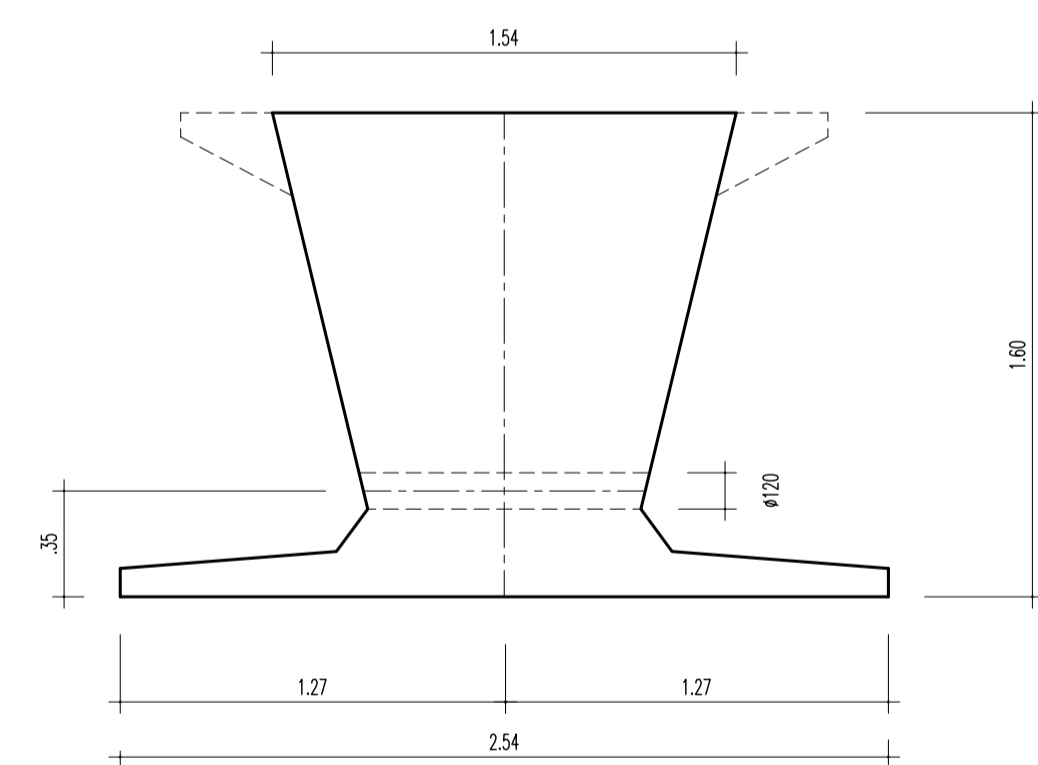
(SCALA 1:25)



N.B. : LE MISURE IN VARIABILE VALGONO PER IL TRATTO IN CURVA

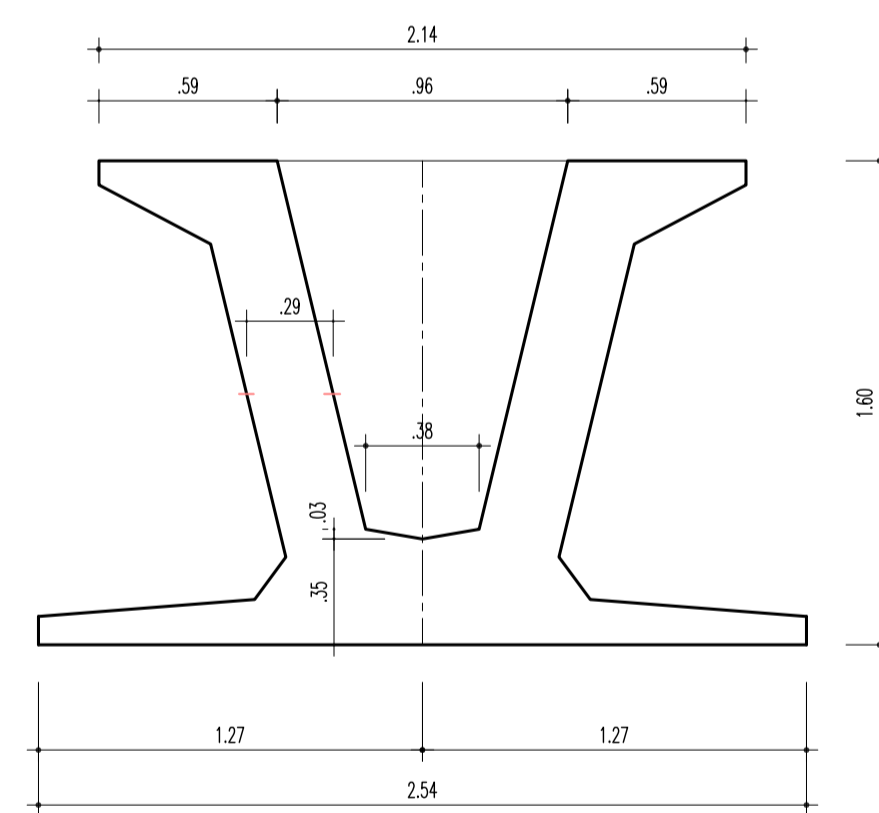
SEZIONE IN TESTATA

(SCALA 1:25)



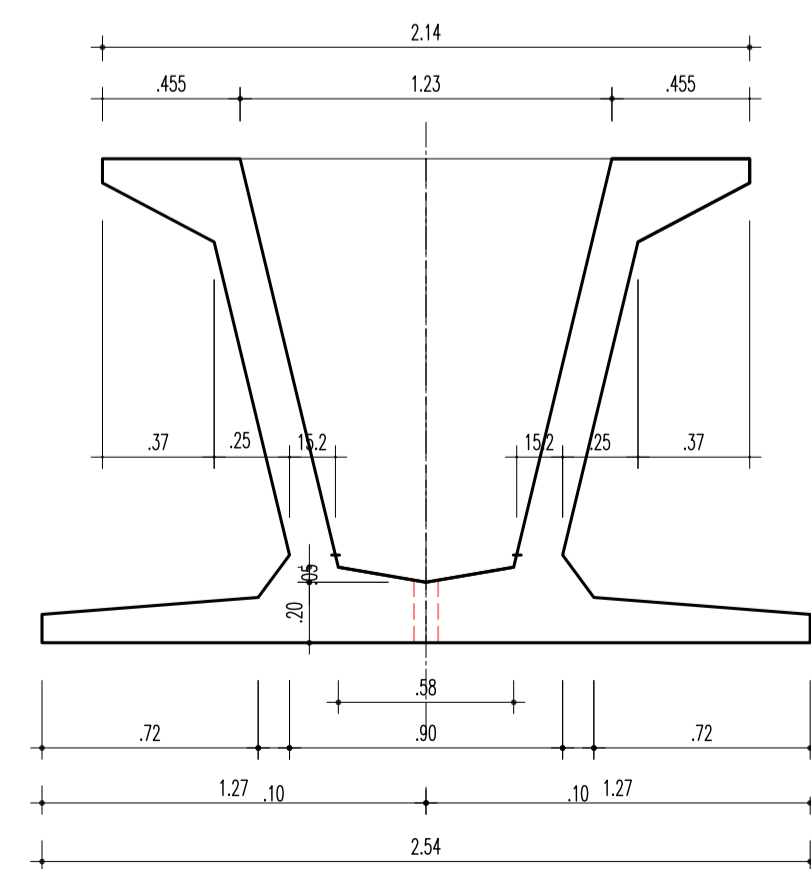
SEZIONE DI RACCORDO

(SCALA 1:25)



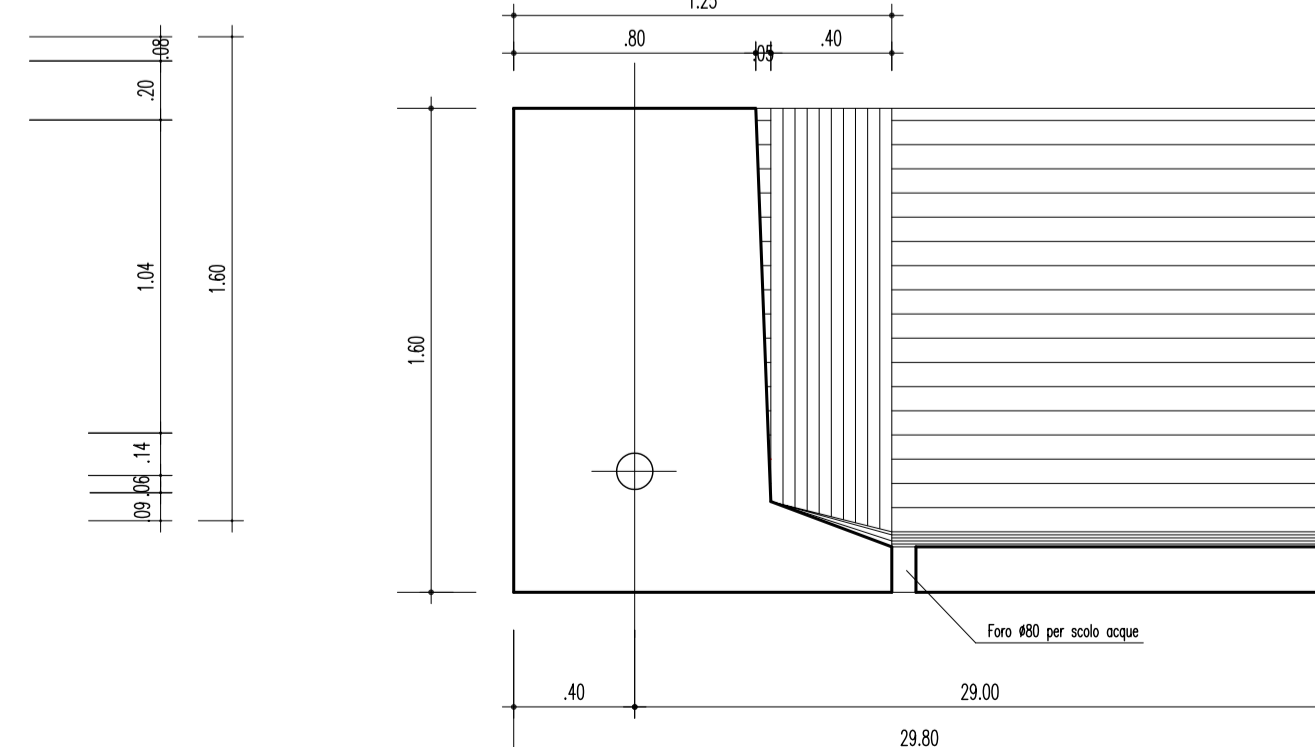
SEZIONE CORRENTE

(SCALA 1:25)



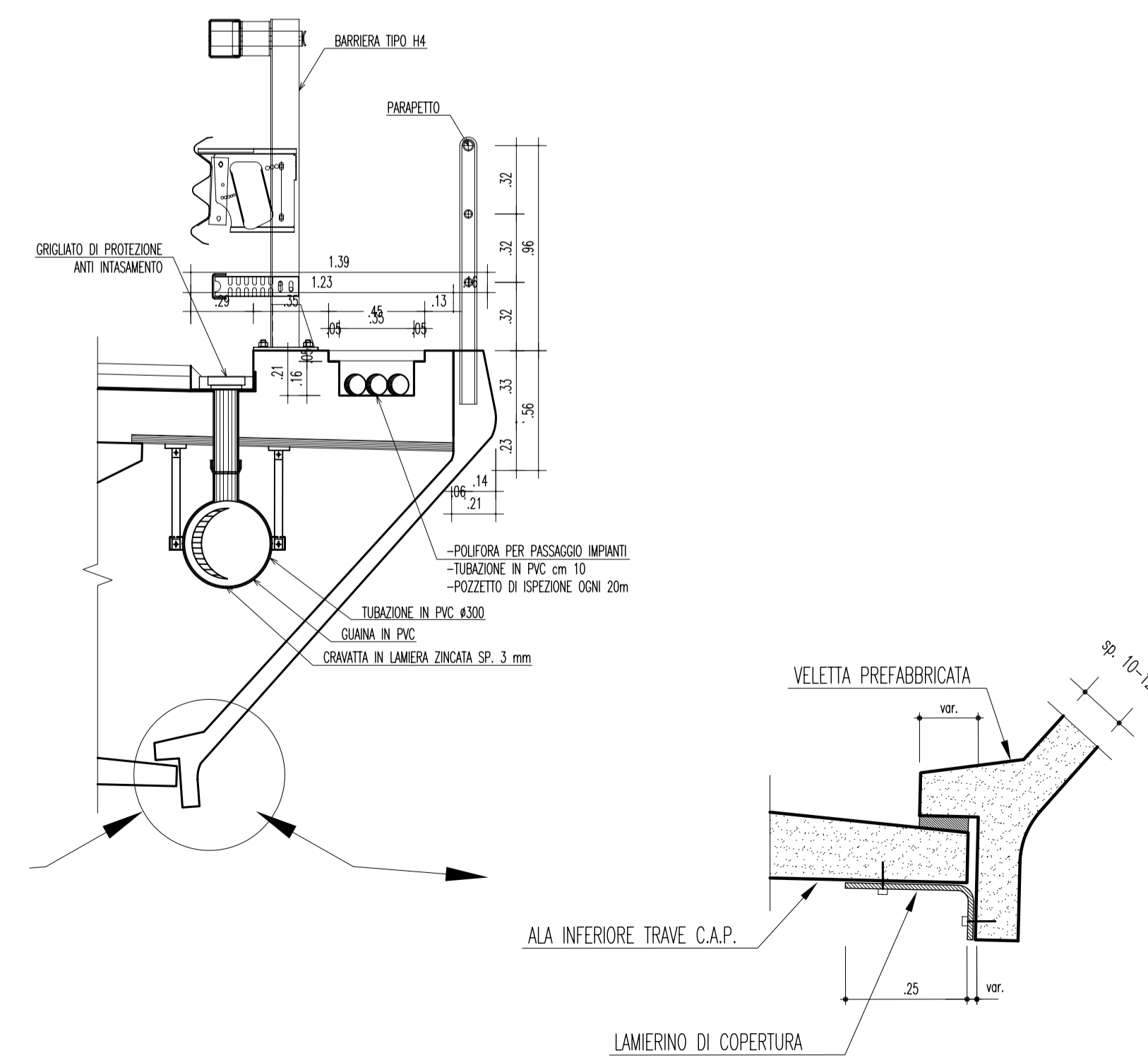
SEZIONE LONGITUDINALE IN ASSE TRAVE

(SCALA 1:25)



PARTICOLARE "A"

(SCALA 1:25)



**CORRIDOIO PLURIMODALE TIRRENICO-NORD EUROPA  
ITINERARIO AGRIGENTO -CALTANISSETTA-A19**  
S.S. N° 640 "DI PORTO EMPEDOCLE"  
AMMODERNAMENTO E ADEGUAMENTO ALLA CAT. B DEL D.M. 5.11.2001  
Dal km 44+000 allo svincolo con l'A19

PROGETTO DEFINITIVO

GRUPPO DI PROGETTAZIONE  
ATI:  
TECHNITAL s.p.a. (mandataria)  
S.I.S. Studio di Ingegneria Stradale s.r.l.  
DELTA Ingegneria s.r.l.  
INFRATEC s.r.l. Consulting Engineering  
PROGIN s.p.a.

RESPONSABILI DI PROGETTO  
Dott. Ing. M. Raccosta  
Ordine Ing. Verona n° A1665  
Prof. Ing. A. Bevilacqua  
Ordine Ing. Palermo n° 4058  
Dott. Ing. M. Carino  
Ordine Ing. Agrigento n° A628  
Dott. Ing. N. Troccoli  
Ordine Ing. Potenza n° 836  
Dott. Ing. S. Esposito  
Ordine Ing. Roma n° 20837

IL GEOLOGO  
INTEGRAZIONE PRESTAZIONI SPECIALISTICHE  
Dott. Ing. M. Raccosta

VISTO: IL RESPONSABILE DEL PROCEDIMENTO  
Dott. Ing. Massimiliano Fidenzi

VISTO: IL RESPONSABILE DEL SERVIZIO PROGETTAZIONE  
Dott. Ing. Antonio Valente

DATA  
PROTOCOLLO

OPERE D'ARTE MAGGIORI - VIADOTTI  
OPERE SULL'ASSE PRINCIPALE  
VIADOTTO SANTUZZA I  
CARPENTERIA IMPALCATO

CODICE PROGETTO	NOME FILE	REVISIONE	FOGLIO	SCALA:
L0407B D 0501	P01V109STRCP01B.pdf	B	01001	1:50 1:25
D				
C				
B	REVISIONE A SEGUITO ISTRUTTORIA ANAS DEL 19/03/2007	Aprile 2007		
A	EMMISSIONE	Ottobre 2008	P. Polini	F. Arciuli C. Maro
REV.	DESCRIZIONE	DATA	VERIFICATO RESP. TECNICO	APPROVATO RESP. UTINERARIO RESP. DI SETTORE