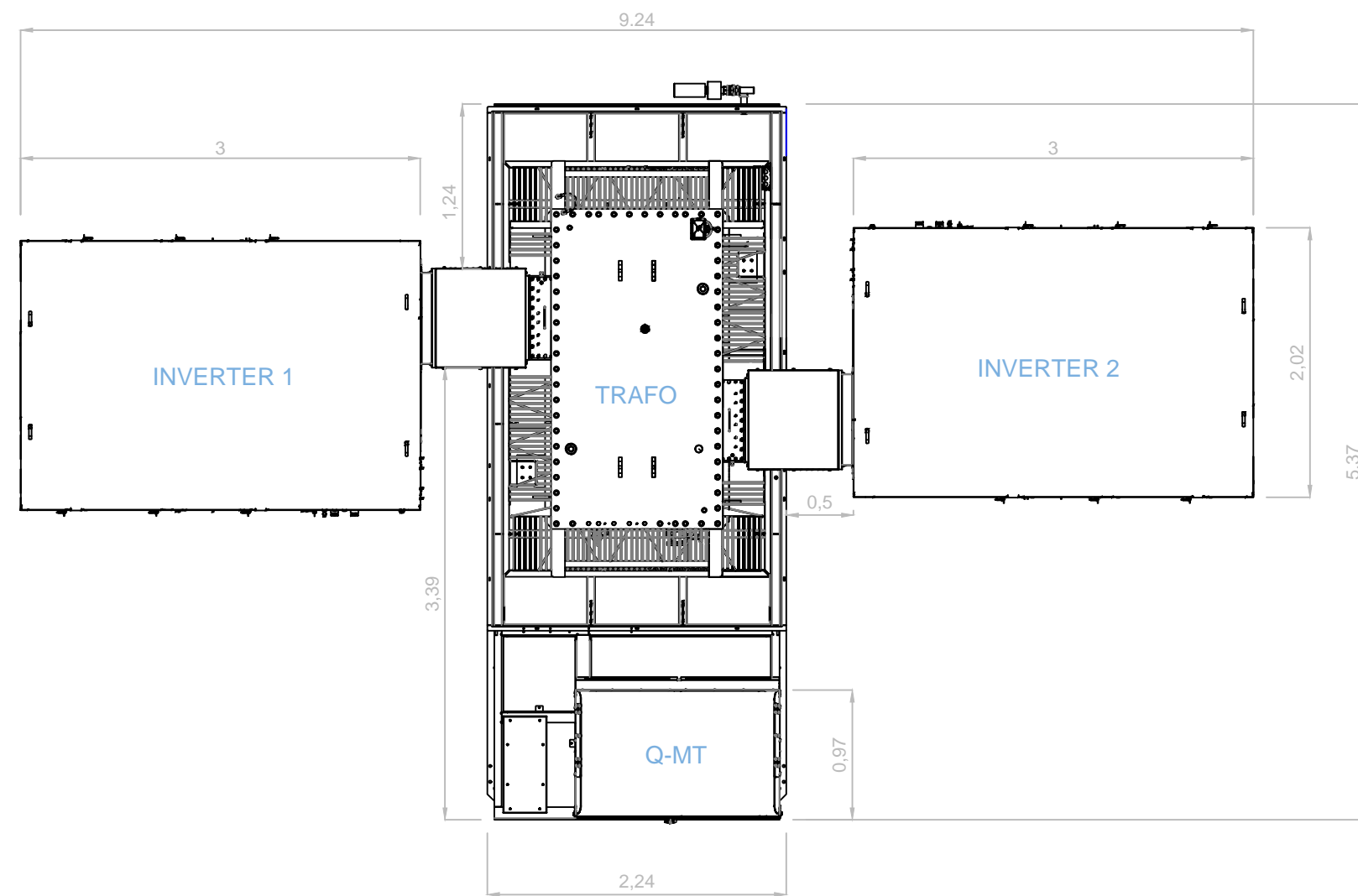
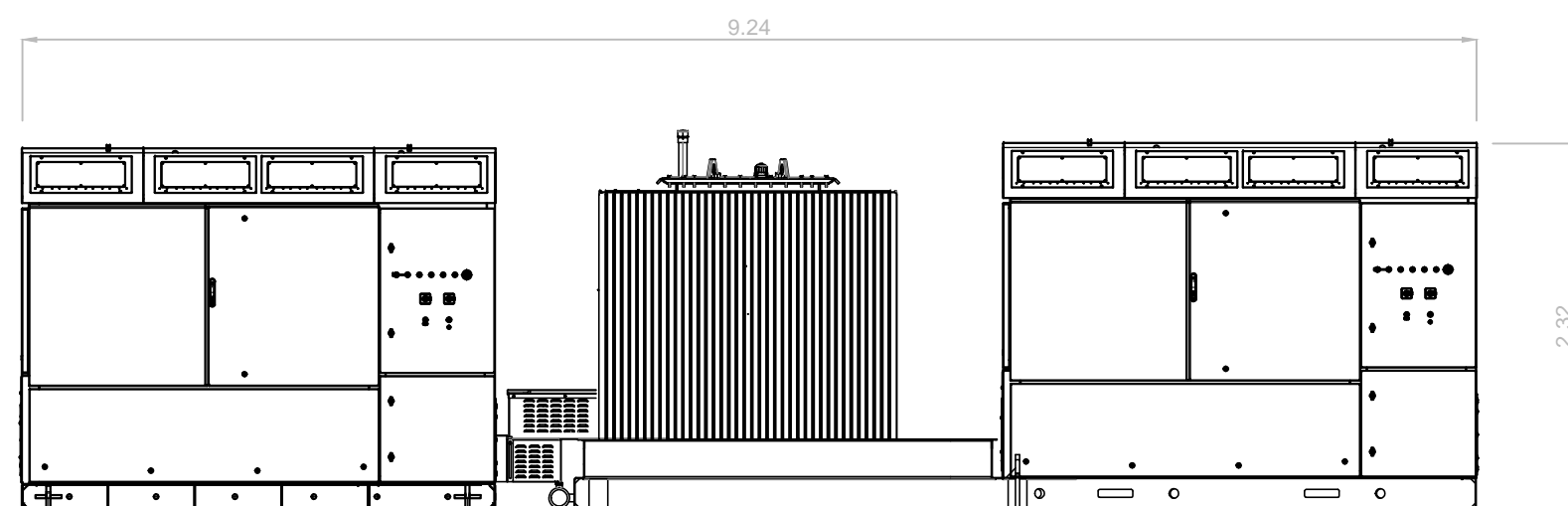


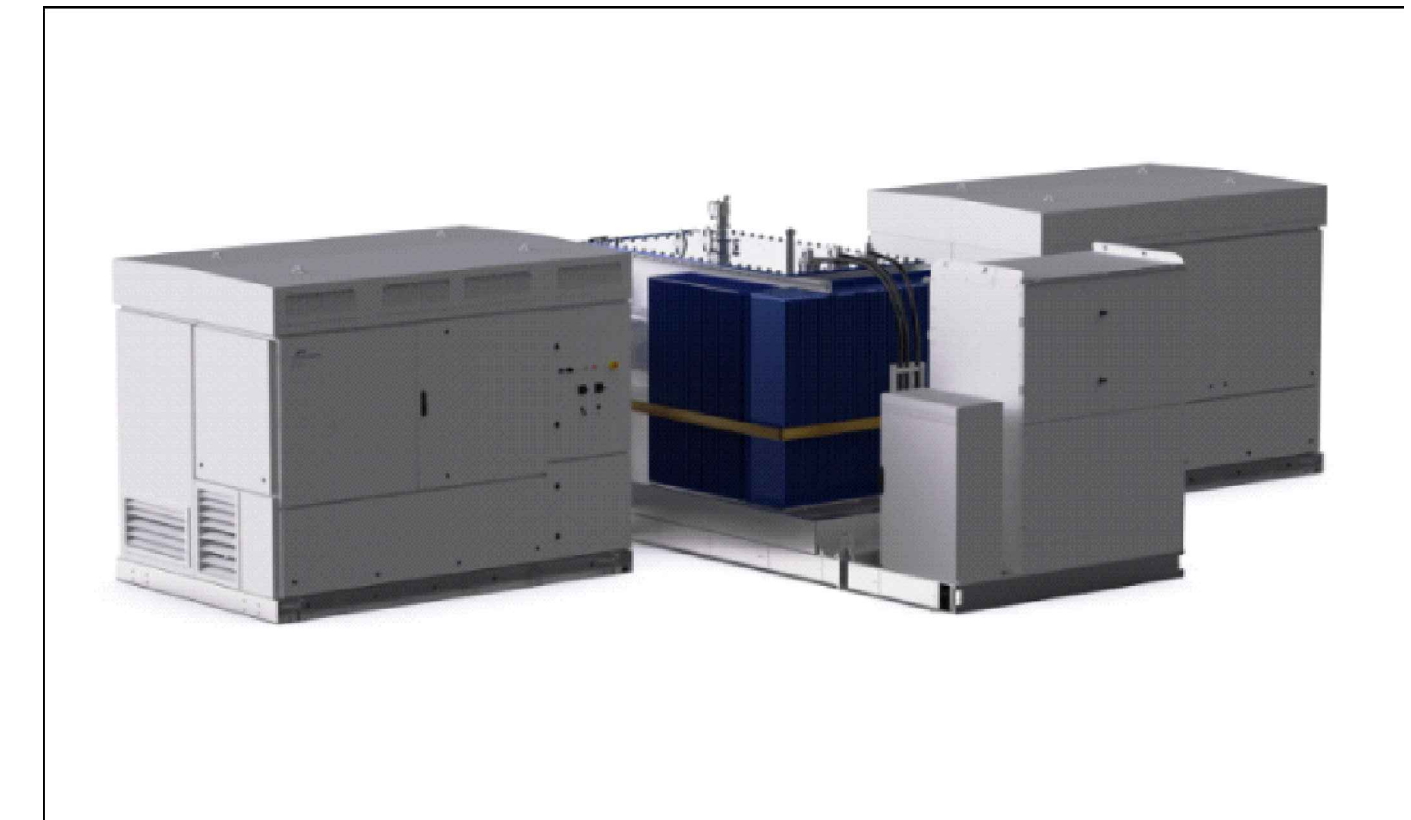
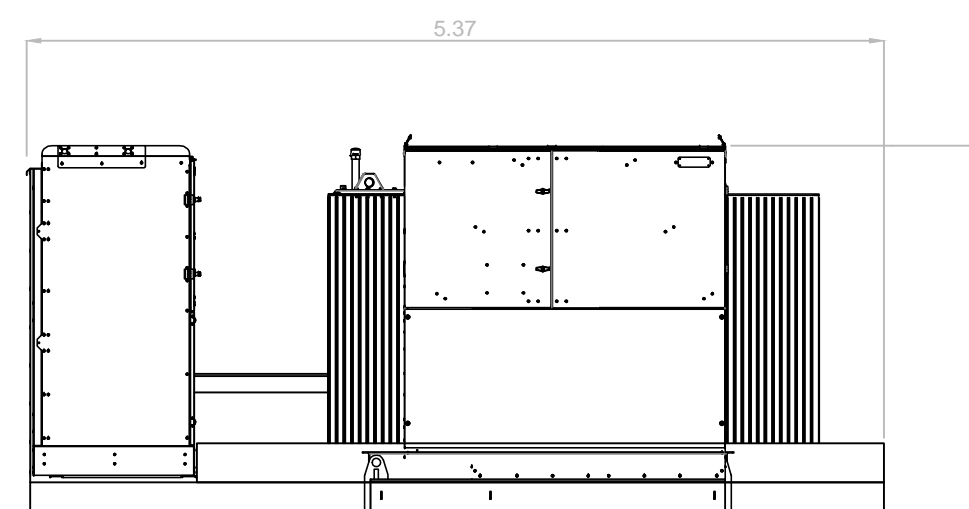
PLANIMETRIA



VISTA FRONTALE



VISTA LATERALE



REGIONE LAZIO
Comune di Paliano



PROGETTO DEFINITIVO

PROGETTO DEFINITIVO PER LA REALIZZAZIONE DI UN IMPIANTO AGRIVOLTAICO A TERRA DELLA POTENZA DI PICCO PARI A 37.807,2 kWp INTEGRATO CON UN SISTEMA DI ACCUMULO DELLA POTENZA DI 12.000 kW E POTENZA IN IMMISSIONE PARI A 48.000 kW UBICATO NEL COMUNE DI PALIANO (FR) E DELLE OPERE CONNESSE NEL COMUNE DI ANAGNI (FR)

TITOLO

Planimetria, pianta, prospetto, sezioni longitudinale e trasversale del sistema inverter-trasformazione

PROGETTAZIONE



SR International S.r.l.
C.so Vittorio Emanuele II, 282-284 - 00186 Roma
Tel. 06 8079555 - Fax 06 80693106
C.F e P.IVA 13457211004

PROponente

ATON 27 S.r.l.

ATON 27 S.r.l.
VIA EZIO MACCANI 54 - 38121 Trento (TN)
C.F e P.IVA 02708670225
PEC: aton27.srl@pec.it



00	15/07/2023	Ing. Lauretti	Ing. Bartolazzi	Ing. Bartolazzi	Planimetria inverter-trafo BT/MT
Revisione	Data	Elaborato	Verificato	Approvato	Descrizione

Codice Elaborato	Scala	Formato
TCN-PLN-IE.15	-	A2