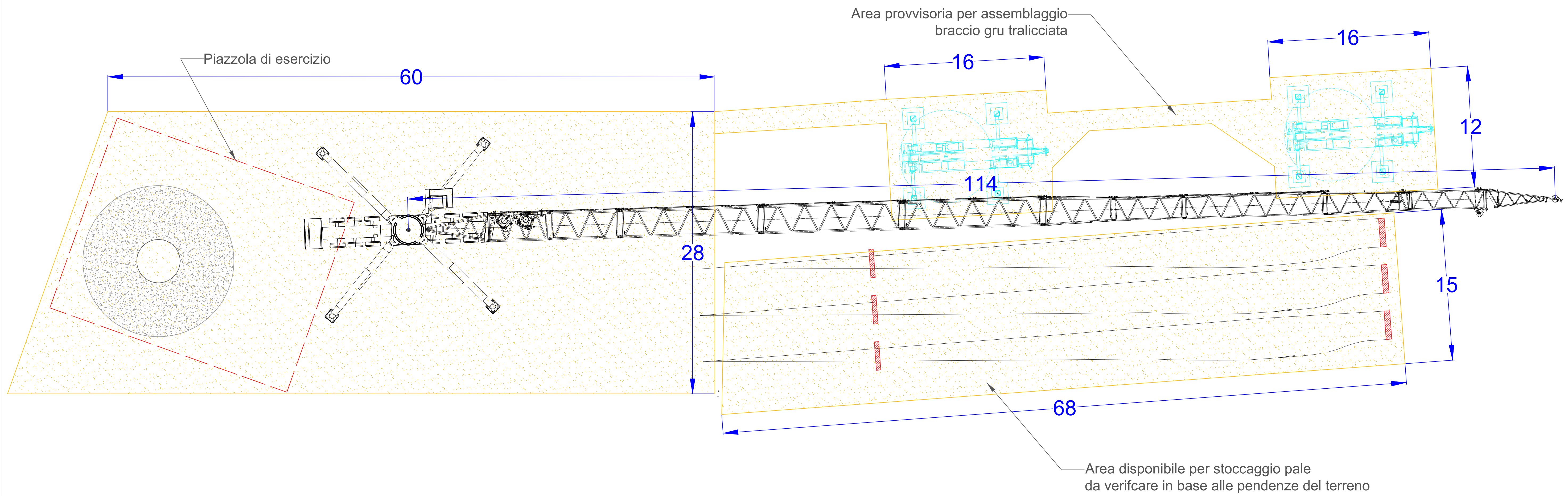


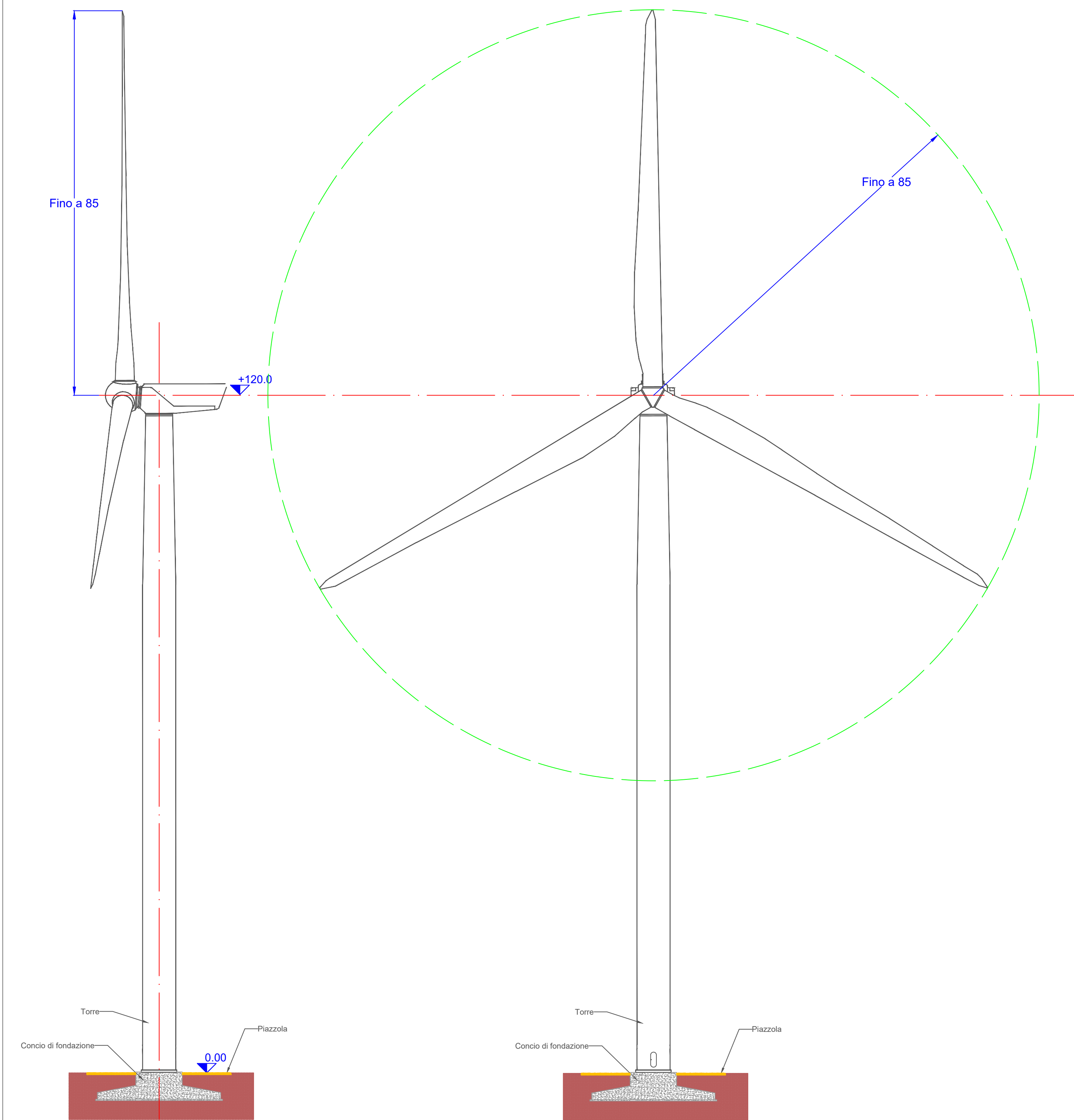
PIAZZOLA DI SERVIZIO AEROGENERATORE

Scala 1:200



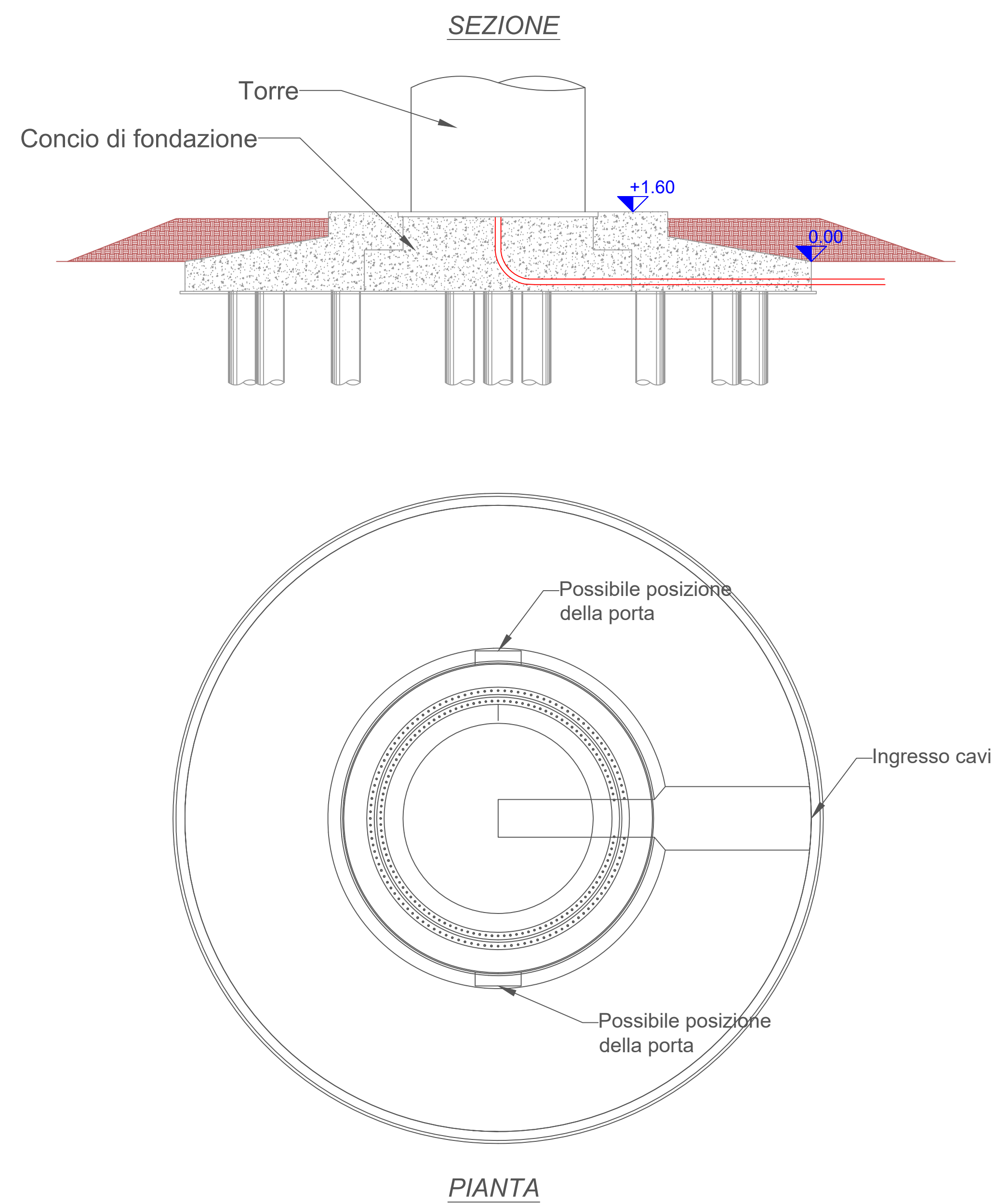
PROSPETTI AEROGENERATORE

Scala 1:500



FONDAZIONE AEROGENERATORE

Scala 1:200



PROPRONTE: AME ENERGY S.r.l.
Via Pietro Cossa, 5 20122 Milano (MI) - ameenergyrf@legaimil.it - PIVA 12779110969

REGIONE CAMPANIA
PROVINCIA DI SALERNO
COMUNE DI CAGGIANO

TITOLO DEL PROGETTO:
REALIZZAZIONE DI UN IMPIANTO EOLICO UBICATO NEL COMUNE DI CAGGIANO (SA) IN LOCALITA' "TEMPA DEL VENTO", CON POTENZA NOMINALE PARI A 46.2 MW

Documento: PROGETTO DEFINITIVO **N° Documento:** CAGEO-T011

ID PROGETTO: 105 **DISCIPLINA:** PD **TIPOLOGIA:** D **FORMATO:** A0

Elaborato: PIANTA, PROSPETTO E SEZIONI AEROGENERATORI DI PROGETTO

FOGLIO: 1 **SCALA:** Varie **Nome file:** CAGEO-T011.dwg

Progettazione: IPROJECT S.R.L.
Consulenza, Progettazione e Sviluppo Impianti ad Energia Rinnovabile
Sede Legale: Via Dei Vecchi Palermitani, 9 - 20123 Milano (MI)
P.IVA 11002810962-PEC: iproject@legaimil.it
Sede Operativa: Via Bisceglie n° 17 - 84044 Albanello (SA)
m.a.manco@iproject.com
Cell. 3384117245

Progettista: Arch. Antonio Manco

PIANTA

Rev.	Data Revisione	Descrizione Revisione	Redatto	Controllato	Approvato
0	12/06/2023	Prima emissione	Ing. Vincenzo Oliveto	Arch. Antonio Manco	Arch. Antonio Manco