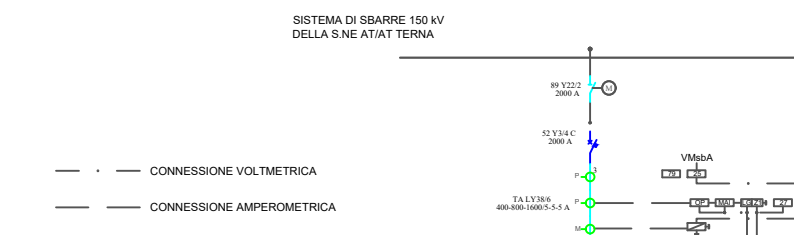
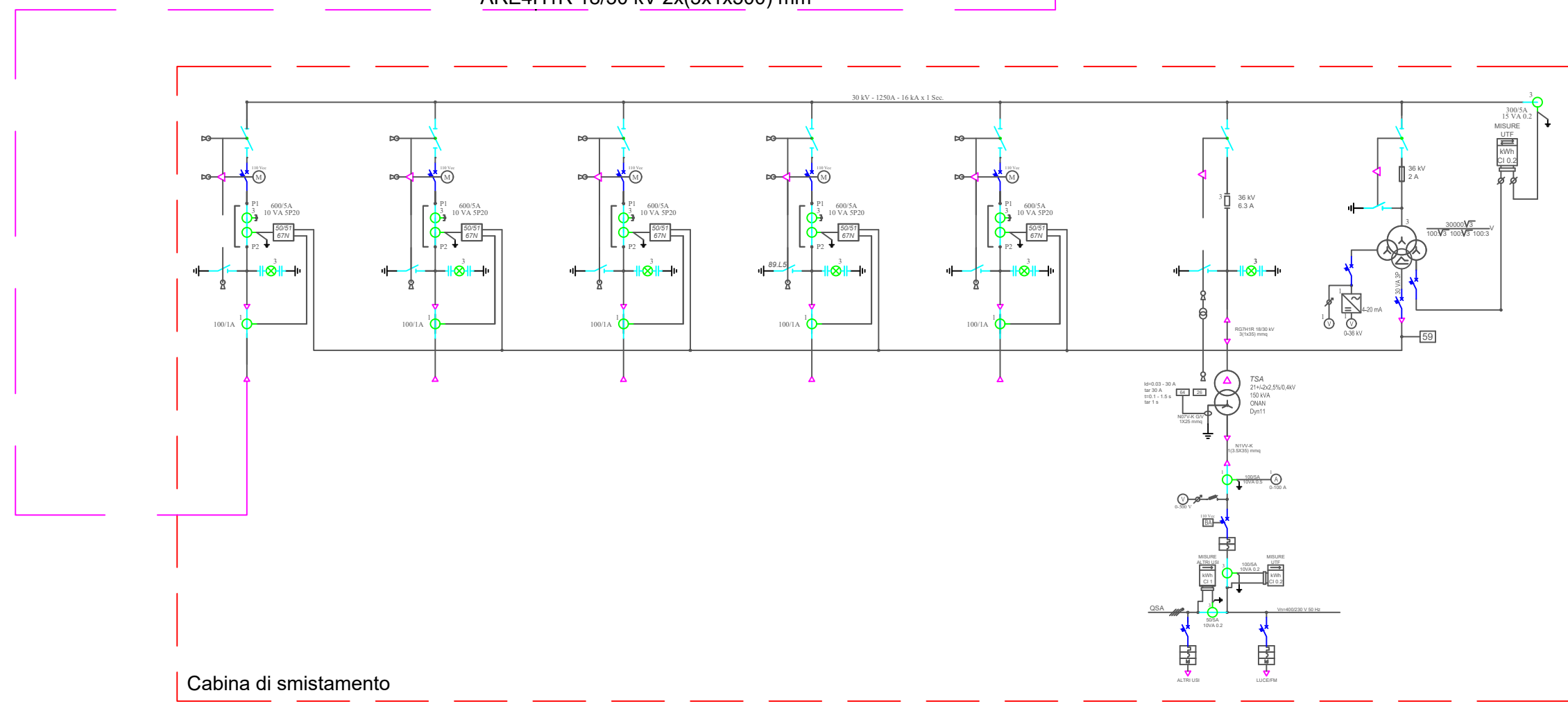
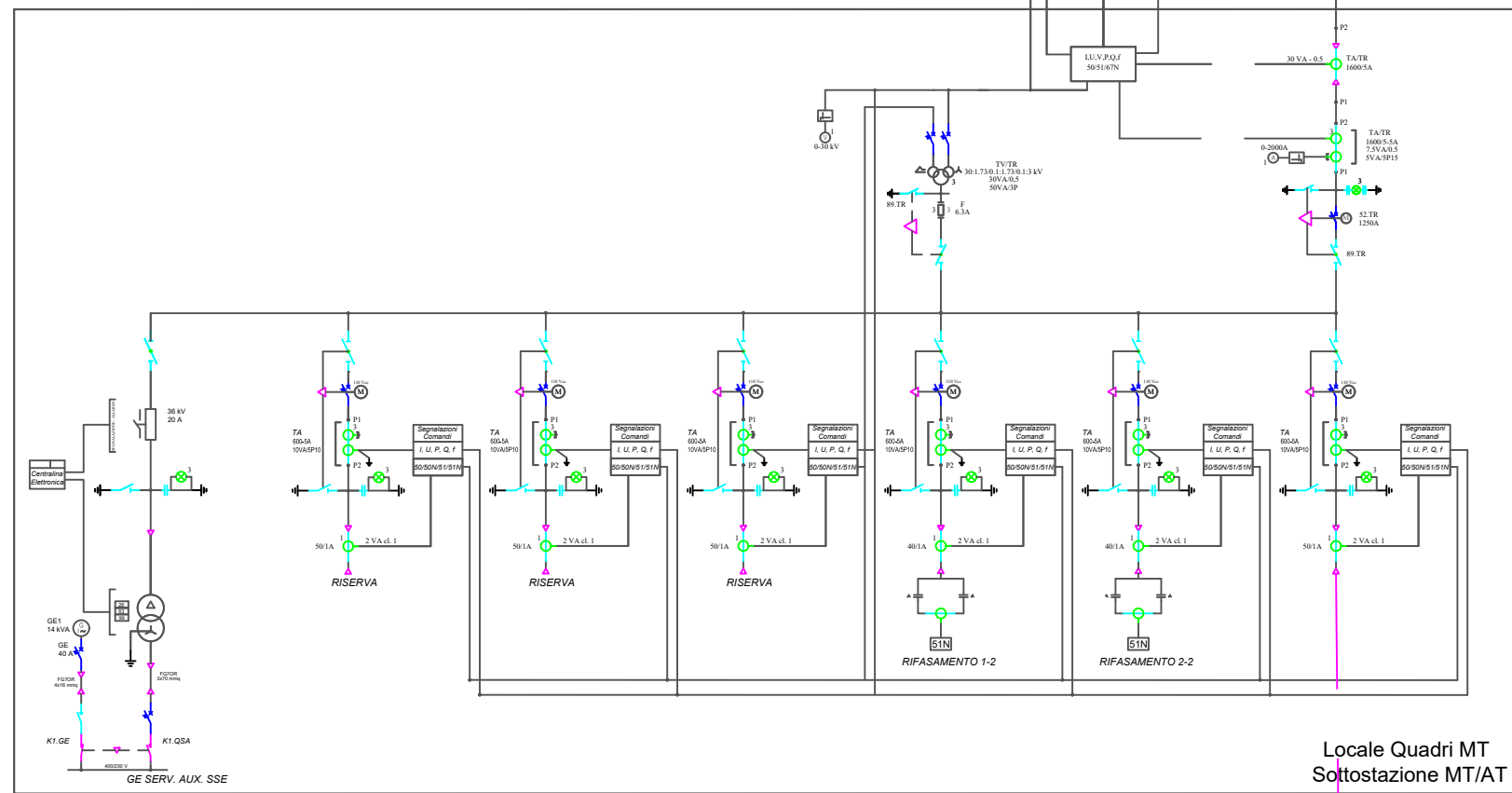
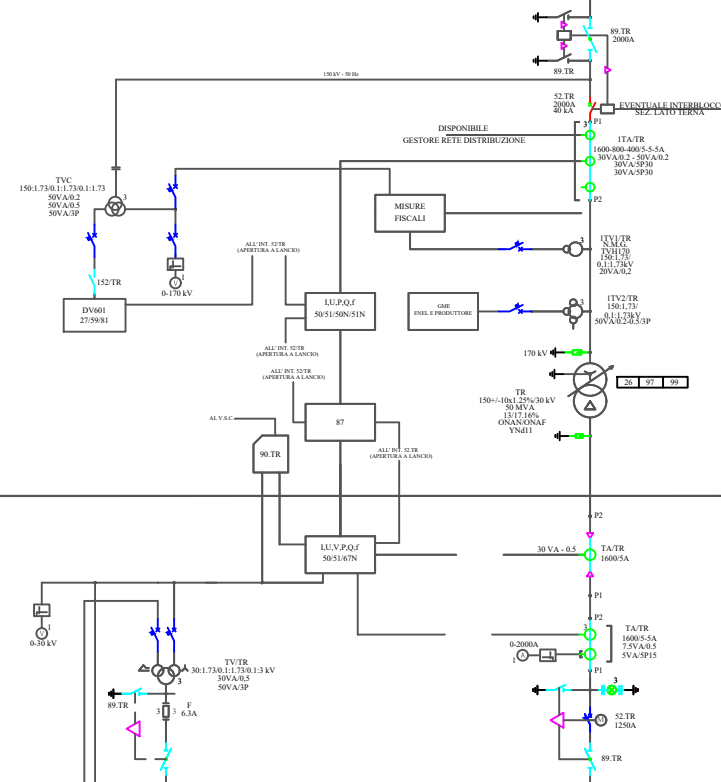


SCHEMA UNIFILARE IMPIANTO UTENTE E COLLEGAMENTO ALLA RTN



Confine di Competenza - PUNTO DI CONSEGNA



LEGENDA SIMBOLI

	INGRESSO/USCITA TERMINAZIONE
	AUTOTRASFORMATORE
	INTERRUTTORE DI POTENZA AD APERTURA AUTOMATICA
	SEZIONATORE DI M.A.T.
	SEZIONATORE
	SEZIONATORE ROTATIVO
	INTERRUTTORE DI MANOVRA - SEZIONATORE
	SEZIONATORE COMBINATO LINEA/TERRA
	INTERRUTTORE
	BOBINA DI COMANDO
	FUSIBILE CON CIRCUITO DI SEGNALAZIONE
	SEZIONATORE CON FUSIBILE INCORPORATO
	INTERRUTTORE AUTOMATICO DI POTENZA MAGNETOTERMICO DIFFERENZIALE
	RADDRIZZATORE
	INTERBLOCCO MECCANICO
	COMANDO A MOTORE ELETTRICO
	SCARICATORE
	TA - TRASFORMATORE DI CORRENTE
	TV - TRASFORMATORE DI TENSIONE
	TERNA DI DERIVATORI CAPACITIVI
	COMANDO A CHIAVE
	V A VOLTMETRO E AMPEROMETRO
	BOBINA DI SGANCIO A LANCIO DI CORRENTE
	FUSIBILE MEDIA TENSIONE

LEGENDA PROTEZIONI

CODICE ANSI	TIPO DI PROTEZIONE
25	DISPOSITIVO DI SINCRONIZZAZIONE O CONTROLLO SINCRONISMO
26	DISPOSITIVO TERMICO DI PROTEZIONE
27	RELE' DI MINIMA TENSIONE
32	RELE' DIREZIONALE O AD INVERSIONE DI POTENZA
49	RELE' O DISPOSITIVO TERMICO PER LA PROTEZIONE DI MACCHINE O DI TRASFORMATORI (SOVRACCARICO)
50	RELE' DI MASSIMA CORRENTE AD AZIONE Istantanea
50N	RELE' DI MASSIMA CORRENTE OMOPOLARE AD AZIONE Istantanea
51	RELE' DI MASSIMA CORRENTE IN C.A. AD AZIONE RITARDATA
51N	RELE' DI MASSIMA CORRENTE RITARDATO IN C.A. COLLEGATO AL NEUTRO DEL SECONDARIO DI TRESA
52	INTERRUTTORE DI POTENZA IN C.A.
59	RELE' DI MASSIMA TENSIONE
63	RELE' DI PRESSIONE
64	RELE' RIVELATORE DI TERRA
67N	RELE' DIREZIONALE DI MASSIMA CORRENTE IN C.A.
75	MECCANISMO PER IL CAMBIO DI POSIZIONE
81	RELE' DI FREQUENZA
87	RELE' DIFFERENZIALE O DI PROTEZIONE
90	DISPOSITIVO DI REGOLAZIONE
97	RELE' BUCHHOLZ PER TRASFORMATORI
99	RELE' DI LIVELLO OLIO NEI TRASFORMATORI

PROPONENTE: **AME ENERGY S.r.l.**
Via Pietro Cossa, 5 20122 Milano (MI) - ameenergysrl@legalmail.it - PIVA 12779110969

REGIONE CAMPANIA PROVINCIA DI SALERNO COMUNE DI CAGGIANO

Titolo del Progetto:

REALIZZAZIONE DI UN IMPIANTO EOLICO UBICATO NEL COMUNE DI CAGGIANO (SA) IN LOCALITA' "TEMPA DEL VENTO", CON POTENZA NOMINALE PARI A 46.2 MW

Documento:

PROGETTO DEFINITIVO

N° Documento:

CAGEO-T016

ID PROGETTO:

105

DISCIPLINA:

PD

TIPOLOGIA:

D

FORMATO:

A1

Elaborato:

SCHEMA ELETTRICO UNIFILARE DELL'IMPIANTO EOLICO CON ARRIVO SU SEZIONE 150 kV SE TERNA

FOLGIO:

1

SCALA:

-

Nome file:

CAGEO-T016.dwg

Progettazione:

IPROJECT S.R.L.



Consulenza, Progettazione e Sviluppo Impianti ad Energia Rinnovabile

Sede Legale: Via Del Vecchio Politecnico, 9 - 20121 Milano (MI)

P.IVA 11092870960-PEC: i-project@legalmail.it

Sede Operativa: Via Bisceglie n° 17 - 84044 Albanella (SA)

-mail: a.manco@iprojectsrl.com

Cell: 3384117245

Progettista: Arch. Antonio Manco



Rev.	Data Revisione	Descrizione Revisione	Redatto	Controllato	Approvato
0	12/06/2023	Prima emissione	Ing. Vincenzo Oliveto	Arch. Antonio Manco	Arch. Antonio Manco