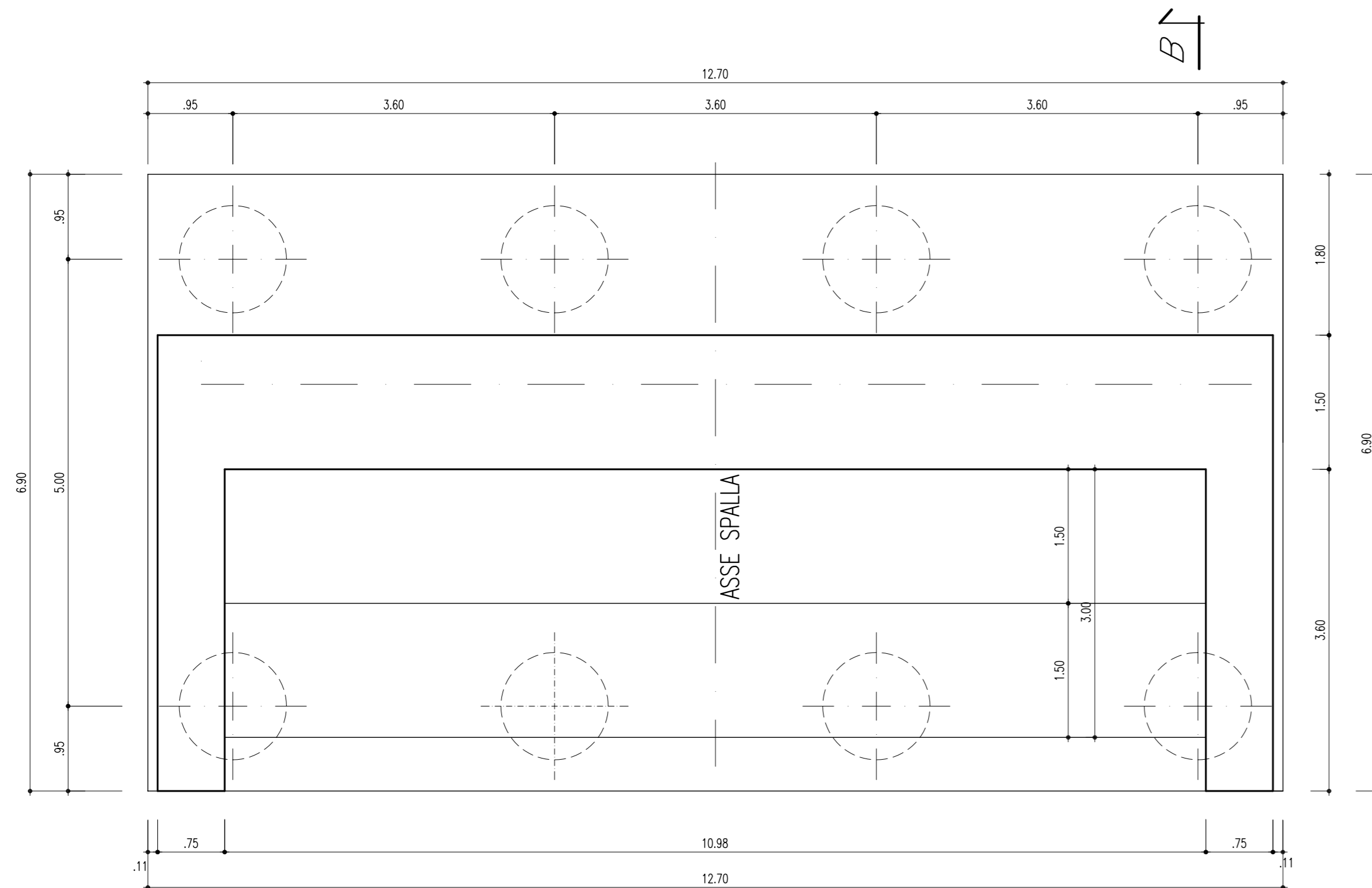
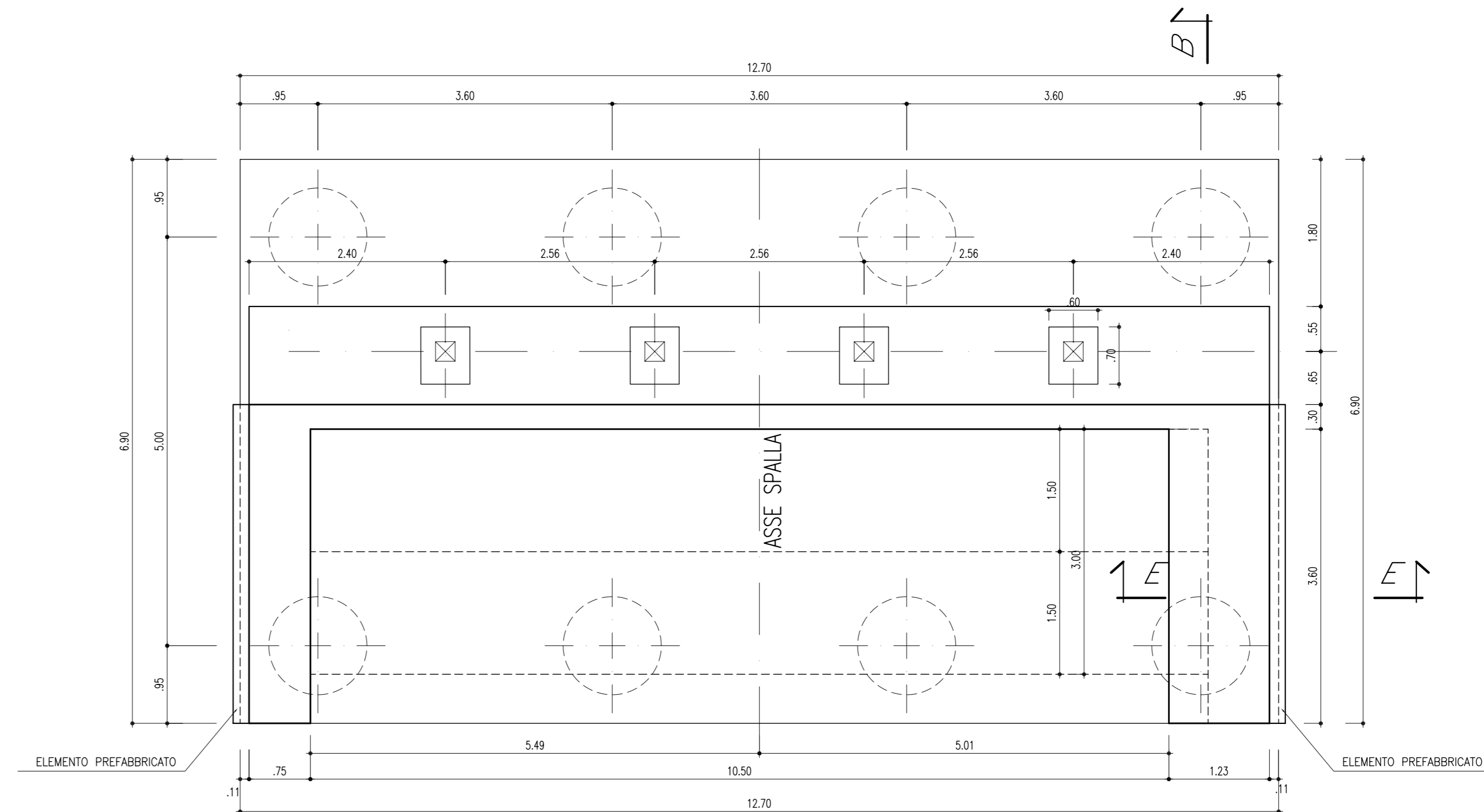


SP1
Prog. Km 19+794.25
AGRIGENTO

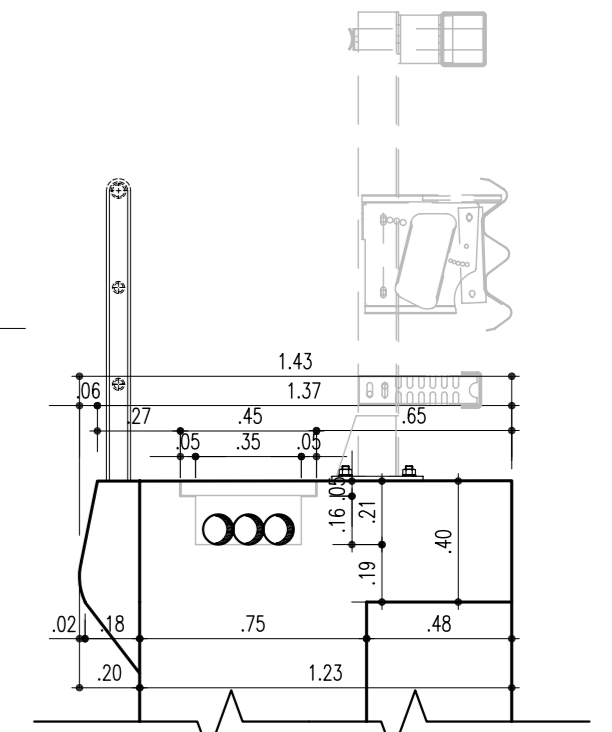


SEZIONE C-C
(SCALA 1 : 50)

CALTANISSETTA

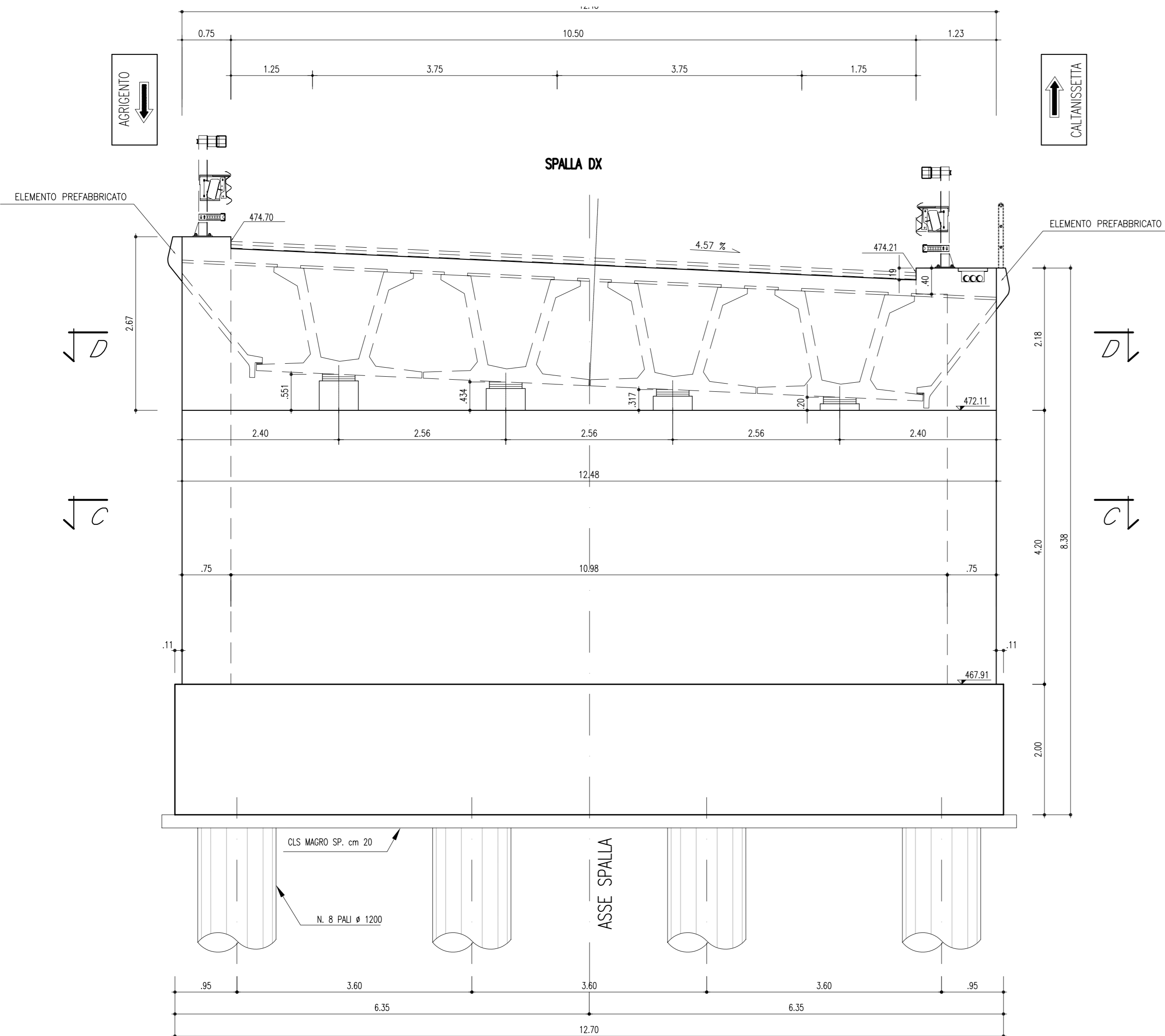


SEZIONE D-D
(SCALA 1 : 50)

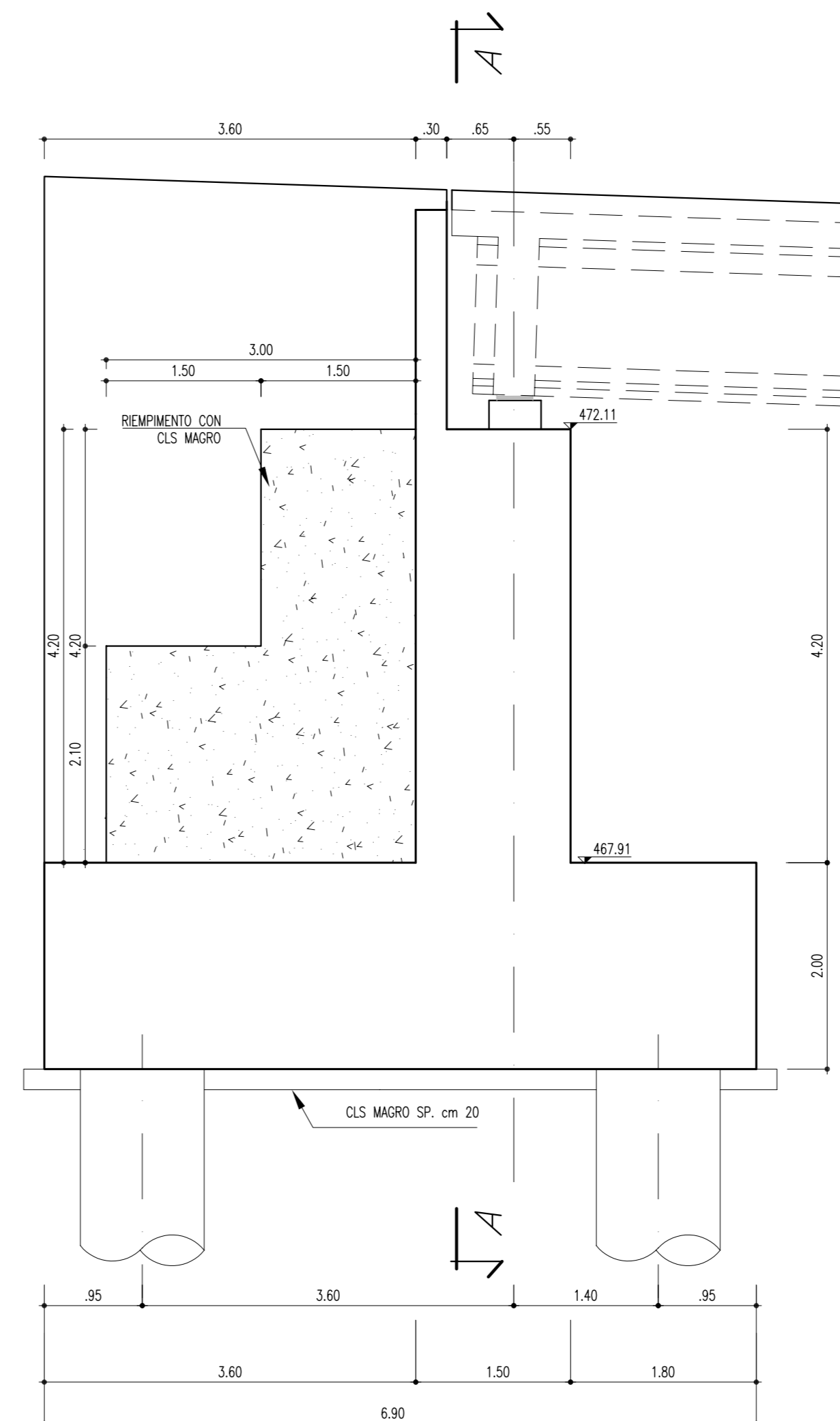


SEZIONE E-E
(SCALA 1 : 25)

NOTA BENE:
PER LA LUNGHEZZA DEI PALI DI
FONDAZIONE VEDI L' ELABORATO:
PIANTA DELLE FONDAZIONI



VISTA SPALLA A-A
(SCALA 1 : 50)



SEZIONE B-B
(SCALA 1 : 50)



CORRIDOIO PLURIMODALE TIRRENICO-NORD EUROPA
ITINERARIO AGRIGENTO -CALTANISSETTA-A19
S.S. N° 640 "DI PORTO EMPEDOCLE"
AMMODERNAMENTO E ADEGUAMENTO ALLA CAT. B DEL D.M. 5.11.2001
Dal km 44+000 allo svincolo con l'A19

PROGETTO DEFINITIVO

GRUPPO DI PROGETTAZIONE		I RESPONSABILI DI PROGETTO	
ATI: TECHNITAL s.p.a. (mandataria) S.I.S. Studio di Ingegneria Stradale s.r.l. DELTA Ingegneria s.r.l. INFRATEC s.r.l. Consulting Engineering PROGIN s.p.a.		<i>Dott. Ing. M. Raccosta</i> <i>Ordine Ing. Verona n° A1665</i> <i>Prof. Ing. A. Bevilacqua</i> <i>Ordine Ing. Palermo n° 4058</i> <i>Dott. Ing. M. Corlino</i> <i>Ordine Ing. Agrigento n° AE28</i> <i>Dott. Ing. N. Troccoli</i> <i>Ordine Ing. Potenza n° 836</i> <i>Dott. Ing. S. Esposito</i> <i>Ordine Ing. Roma n° 20837</i>	
VISTO: IL RESPONSABILE DEL PROCEDIMENTO		VISTO: IL RESPONSABILE DEL SERVIZIO PROGETTAZIONE	
<i>Dott. Ing. Massimiliano Fidenzi</i>		<i>Dott. Ing. Antonio Valente</i>	
DATA		PROTOCOLLO	

OPERE D'ARTE MAGGIORI - VIADOTTI
OPERE SULL'ASSE PRINCIPALE
VIADOTTO SANTUZZA I
CARPENTERIA SPALLA S1 CARREGGIATA DX.

CODICE PROGETTO	NOME FILE	REVISIONE	FOGLIO	SCALA:
L0407B D 0501	P01V109STRCP06A.pdf	A	01 di 01	1:50 1:25
D				
C				
B				
A	EMISSIONE	04 ottobre 2006	P. Polani	F. Arciuli
REV.	DESCRIZIONE	DATA	VERIFICATO RESP. TECNICO	APPROVATO RESP. DI SETTORE