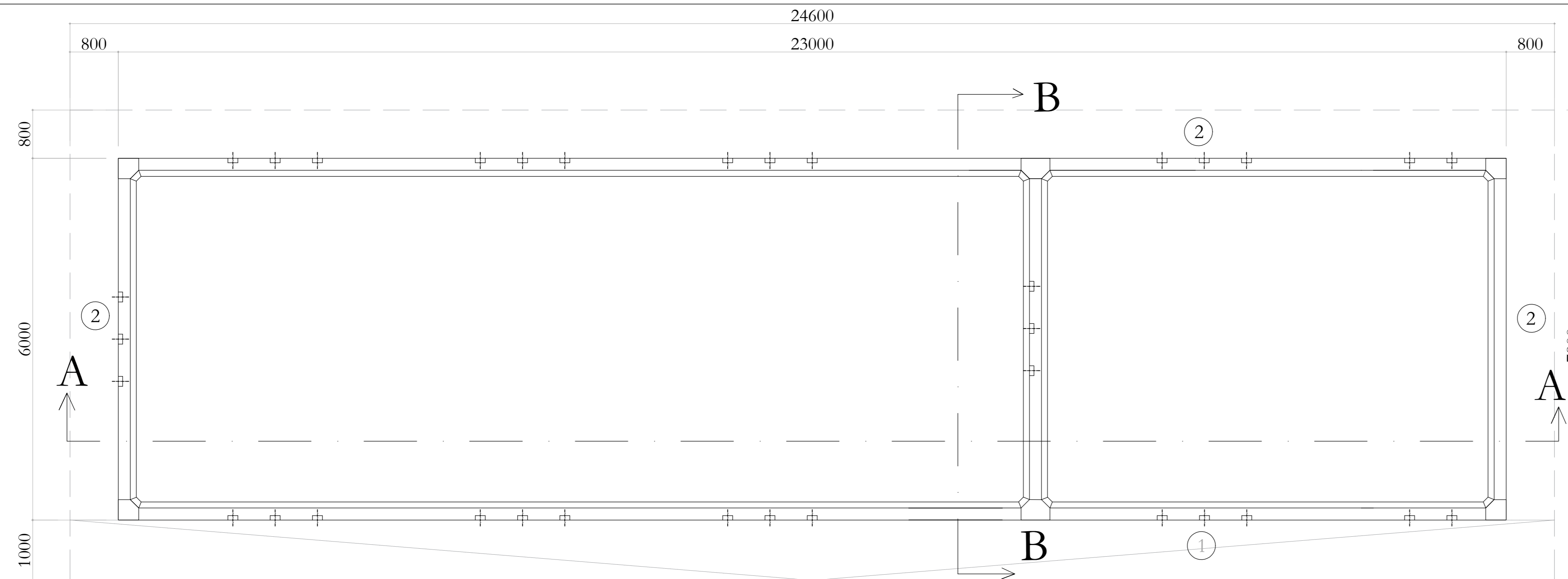
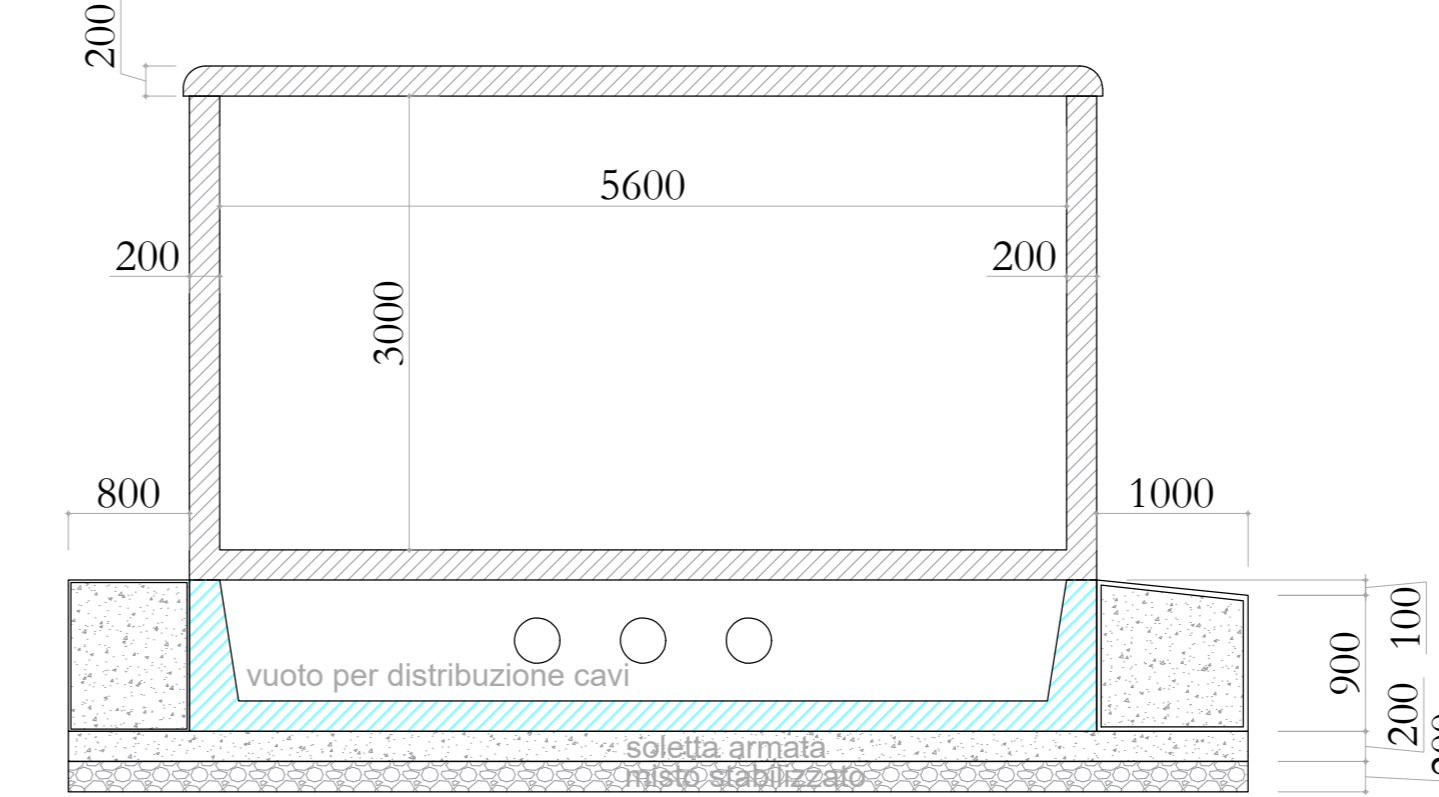


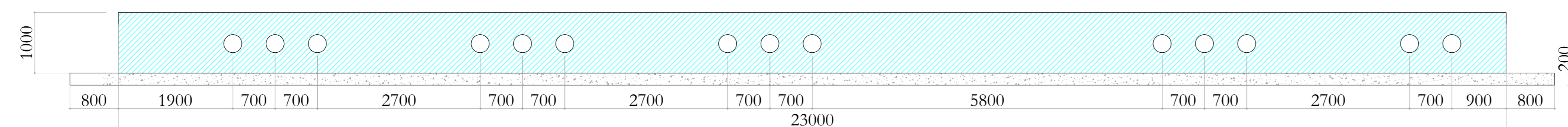
SEZIONE A-A



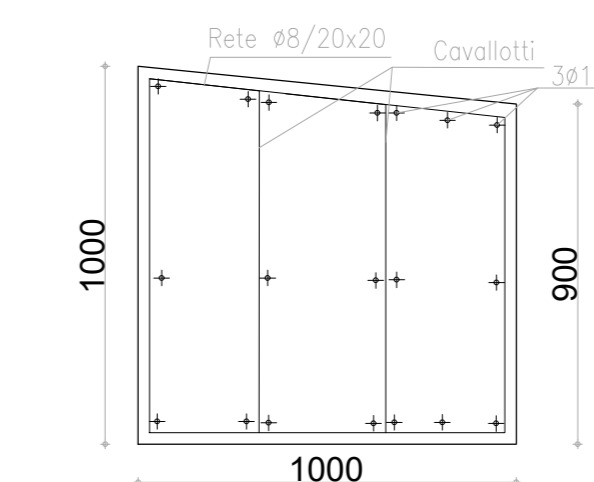
SEZIONE B-B



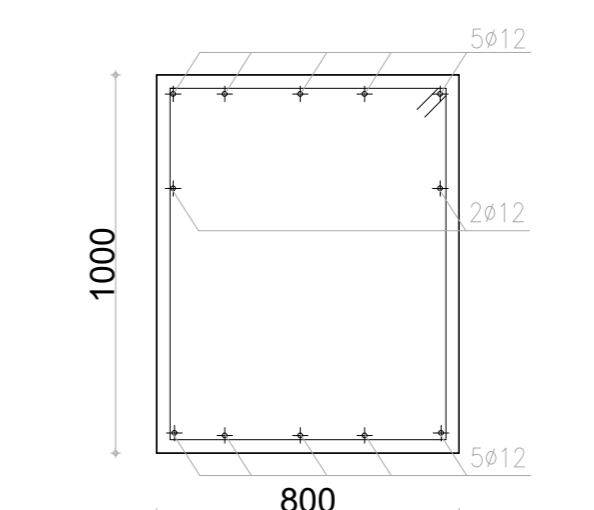
PROSPETTO VASCA DI FONDAZIONE



Armatura Rampa tipo (1)



Armatura Cordolo tipo (2)



PRESCRIZIONI:

Calcestruzzo: C25/30 - Classe di esposizione XC2 - Consistenza S4
Rapporto acqua cemento A/C max = 0,60 - Dosaggio min. 300kg/mc
Diametro max inerti: 32mm
Copriferro minimo = 5cm (salvo differenti indicazioni)

Acciaio in barre: B450C - fyk = 4500 kg/cmq
Sovrapposizione minima armatura: 40d (salvo diverse indicazioni - vedi dettagli)
Angolo piegatura staffe: 135°
Lunghezza ganci staffe: 30d
Saldature ammesse solo su autorizzazione della DL

Prima dell'esecuzione del getto, l'impresa si riserva il diritto di controllare tutte le quote, verificandole con quelle del progetto esecutivo.
L'impresa si riserva il diritto di cambiare i prezzi e i c/c di gestione di ordine per l'attuazione del contratto stipulato dal D.M. 11/03/2016.
L'impresa si riserva il diritto di cambiare i materiali e i prezzi per le variazioni rispetto ai prezzi indicati nel D.M. 11/03/2016.

AREN Green S.r.l.

Società soggetta alla direzione e coordinamento di AREN Electric Power S.p.A.
Via dell'Impresa 306 - 47122 Cesena (FC) | P.I. n° 39.0547.415245
Sede legale e amministrativa: Via dell'Impresa n. 308 | 47122 Cesena (FC) | P.I. n° 39.0547.415245
Inscritta nel Registro delle Imprese della Romagna - Forlì-Cesena e Rimini | REA 329088 | C.F./P.Iva 04032170401

COMUNI DI MONTEVERDE E LACEDONIA (AV)
LOCALITA' "MASSERIA SAN FELICE"

PROGETTO PER LA REALIZZAZIONE DI
IMPIANTO EOLICO
"SAN FELICE"

REDAZIONE / PROGETTISTA

AREN Electric Power Spa
Società per Azioni con Unico Socio
Via dell'Impresa 306 - 47122 Cesena (FC)
P.I. n° 39.0547.415245 - Fax n° 39.0547.415274
P.Iva 0303808040
Registro delle Imprese di Forlì-Cesena R.E.A. 317048



TITOLO / FIRMA / PROGETTISTA

Ing. Simone L. Iori
Ordine degli Ingegneri di Forlì-Cesena
Mat. 2066

STAZIONE UTENTE - FONDAZIONI

CODICE FABBRICAZIONE	PROVVISORIA	SCALA	FOGLIO
SAFEDCISSETT0200000	A1	1:50	PROGETTO DEFINITIVO

REV.	DESCRIZIONE	DATA	REDATTO	VERIFICATO	APPROVATO
01	Primo emissione	02/05/2023	A.Lavini	S.Alesi	S.Iori
02					
03					
04					

FILE: SAFEDC_ASETOZIONI_00_Station utente - Fondazioni.dwg
LA DIFFUSIONE E RIPRODUZIONE, ANCHE PARZIALE, DI QUESTA TAVOLA E' VIETATA A TERMINI DI LEGGE