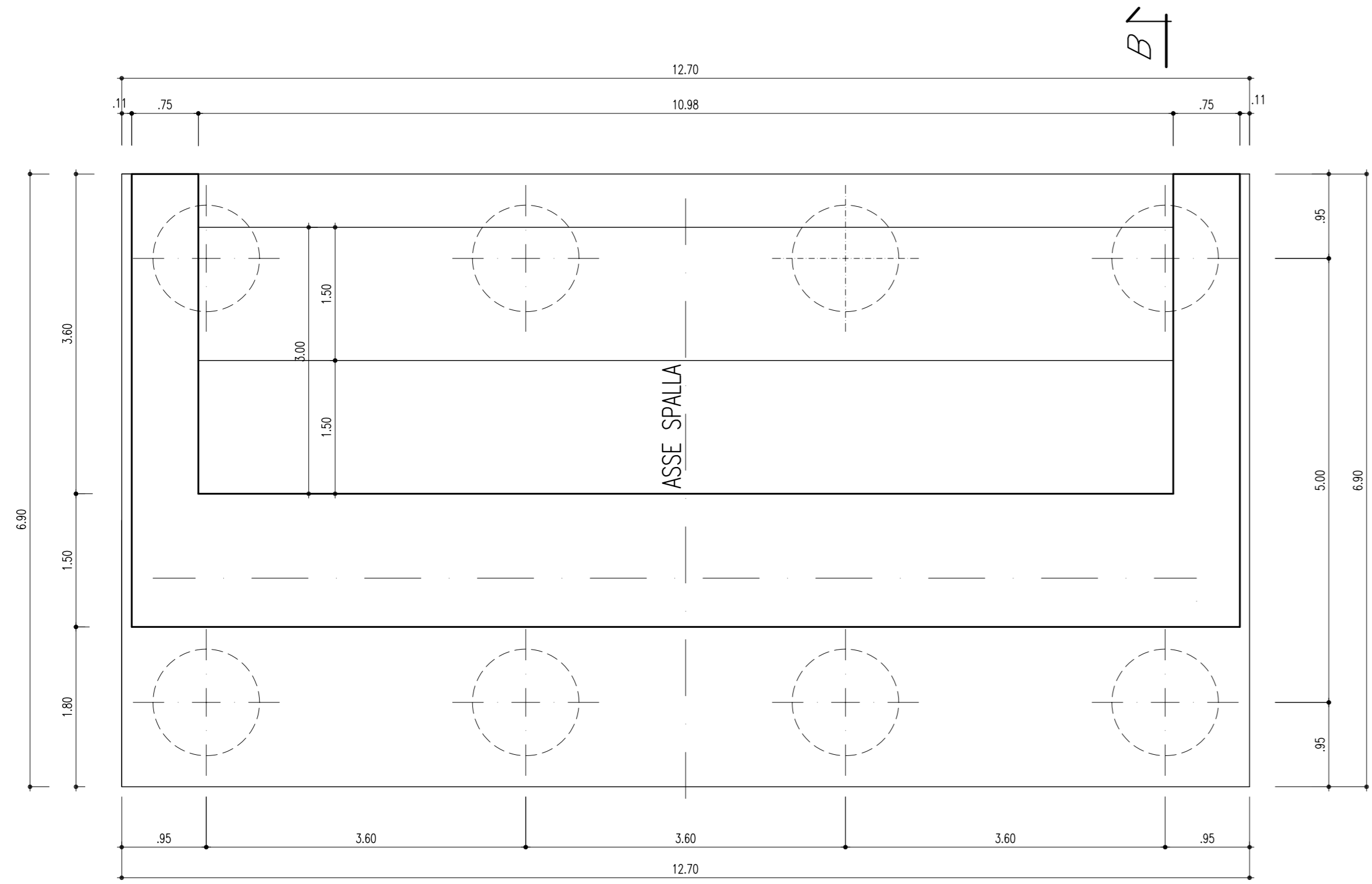
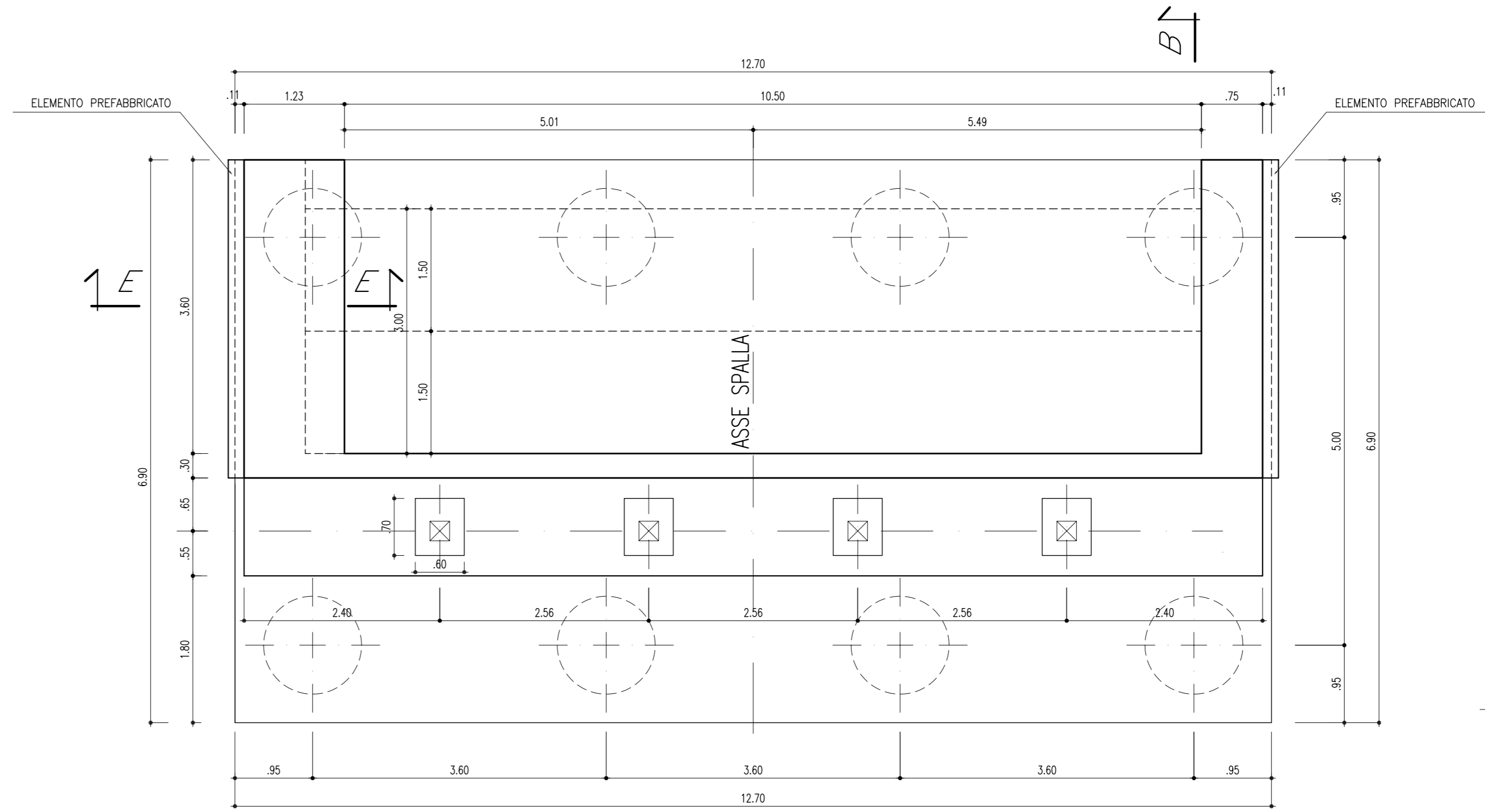
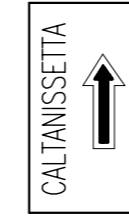


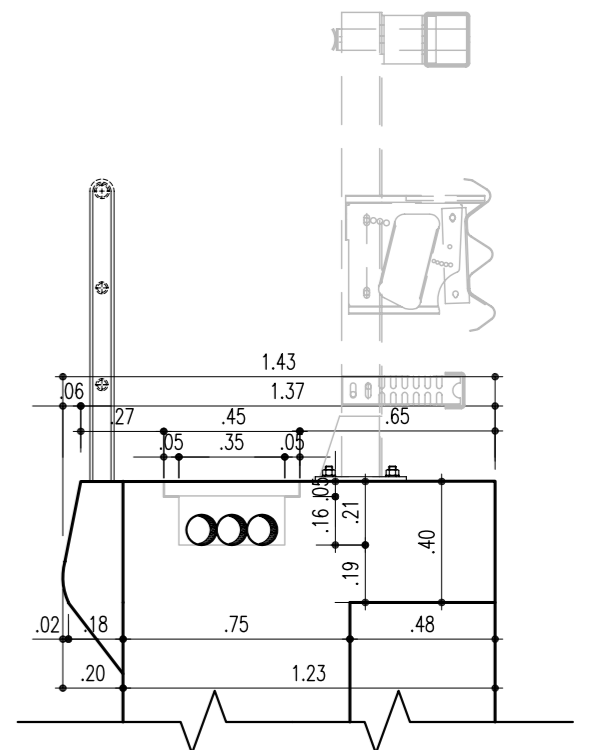
SP2
Prog. Km 19+983.22



SEZIONE C-C
(SCALA 1 : 50)

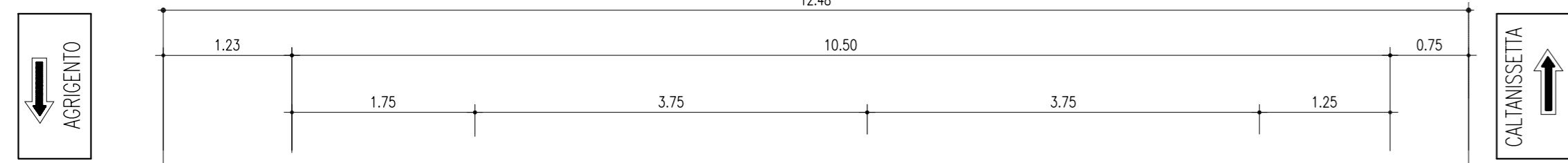


SEZIONE D-D
(SCALA 1 : 50)

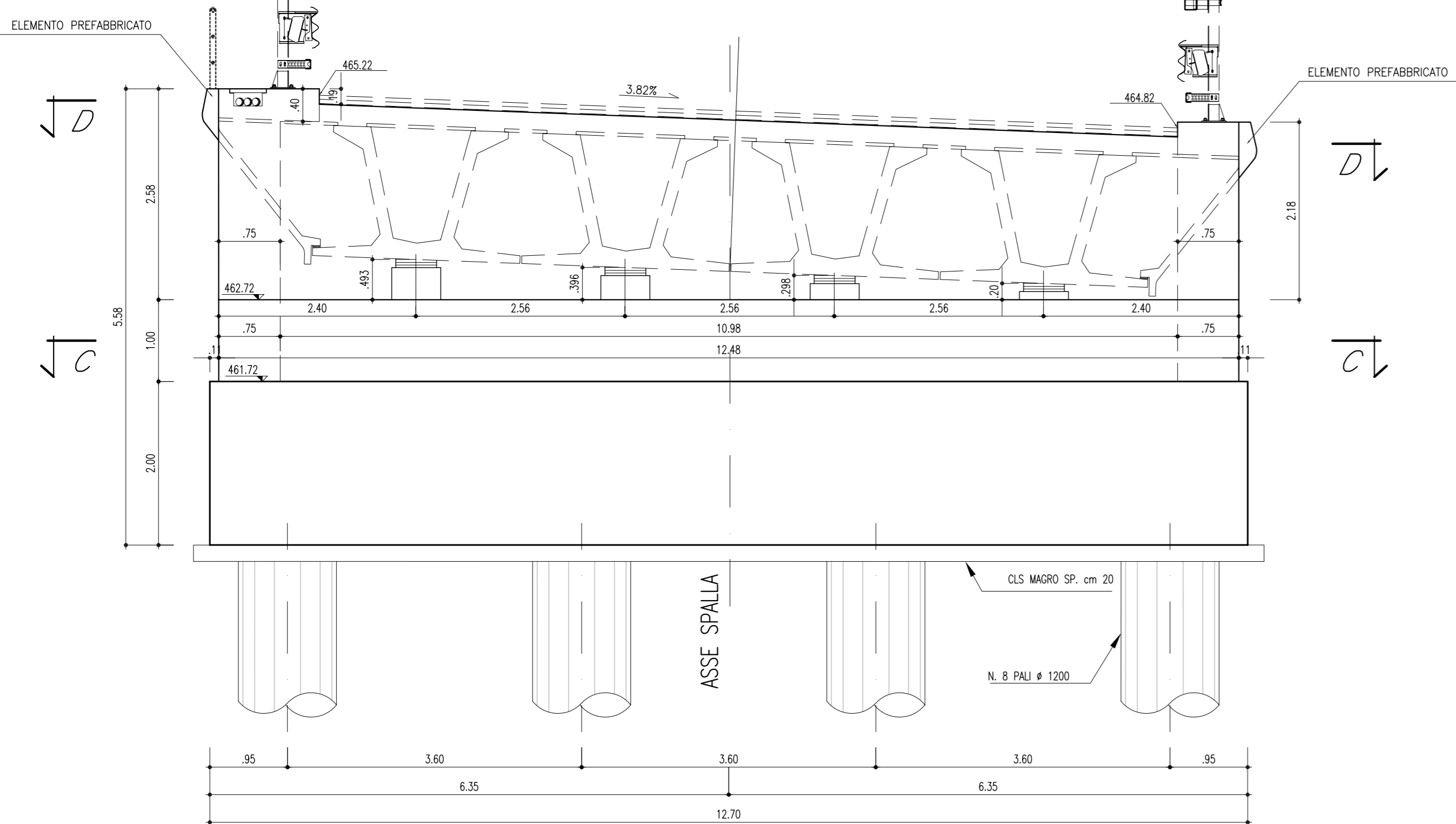


SEZIONE E-E
(SCALA 1 : 25)

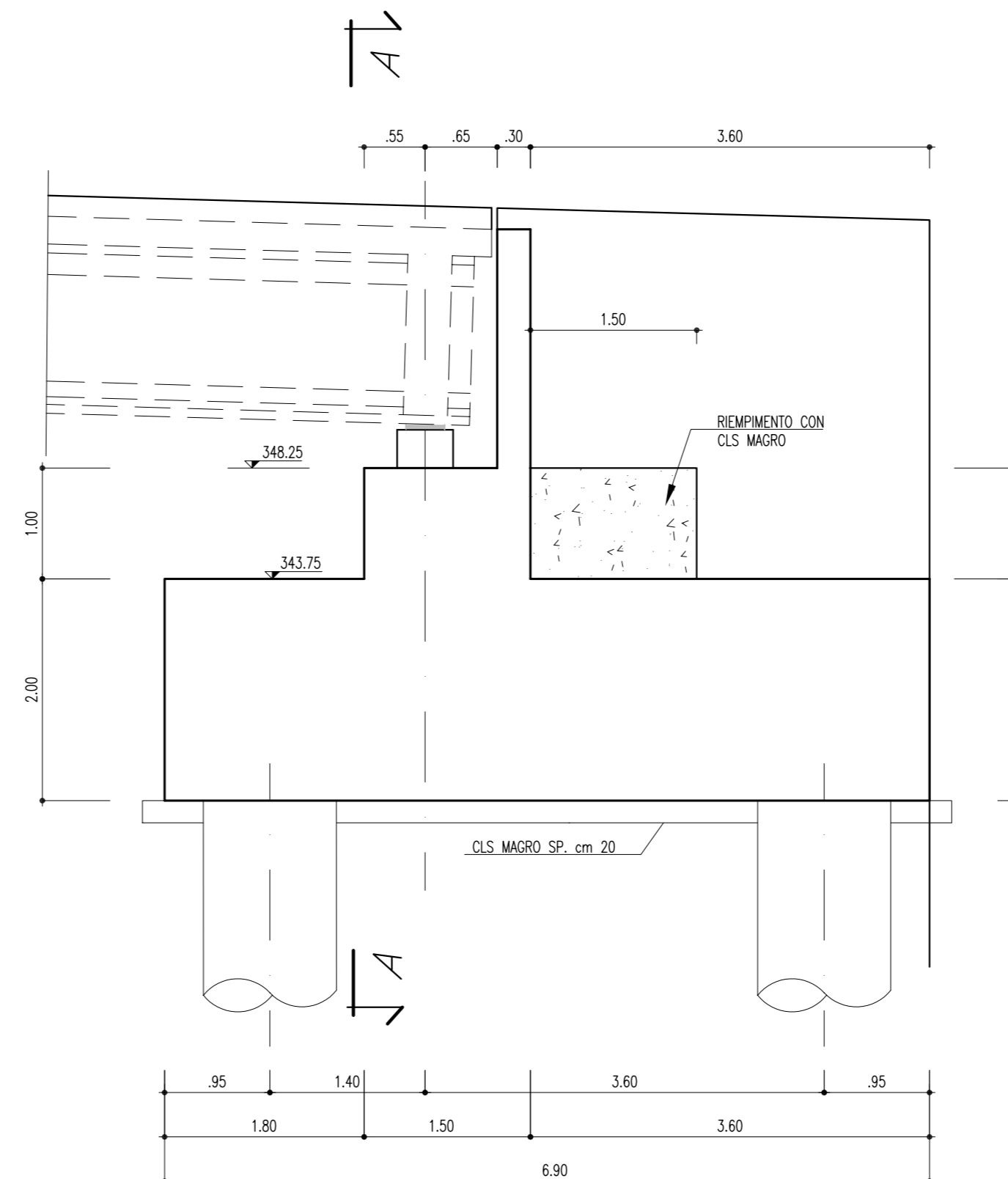
NOTA BENE:
PER LA LUNGHEZZA DEI PALI DI
FONDAZIONE VEDI L' ELABORATO:
PIANTA DELLE FONDAZIONI



SPALLA SX



VISTA SPALLA A-A
(SCALA 1 : 50)



SEZIONE B-B
(SCALA 1 : 50)



CORRIDOIO PLURIMODALE TIRRENICO-NORD EUROPA
ITINERARIO AGRIGENTO -CALTANISSETTA-A19
S.S. N° 640 "DI PORTO EMPEDOCLE"
AMMODERNAMENTO E ADEGUAMENTO ALLA CAT. B DEL D.M. 5.11.2001
Dal km 44+000 allo svincolo con l'A19

PROGETTO DEFINITIVO

GRUPPO DI PROGETTAZIONE	I RESPONSABILI DI PROGETTO	
	Dott. Ing. M. Roccosta Ordine Ing. Verona n° A1665 Prof. Ing. A. Bevilacqua Ordine Ing. Palermo n° 4058 Dott. Ing. M. Carino Ordine Ing. Agrigento n° A628 Dott. Ing. N. Troccoli Ordine Ing. Potenza n° B36 Dott. Ing. S. Esposito Ordine Ing. Roma n° 20837	
ATI:	IL GEOLOGO	
TECHNITAL s.p.a. (mandataria) S.I.S. Studio di Ingegneria Stradale s.r.l. DELTA Ingegneria s.r.l. INFRATEC s.r.l Consulting Engineering PROGIN s.p.a.	Dott. Ing. M. Roccosta INTEGRAZIONE PRESTAZIONI SPECIALISTICHE	

VISTO:IL RESPONSABILE DEL PROCEDIMENTO	VISTO:IL RESPONSABILE DEL SERVIZIO PROGETTAZIONE	DATA
Dott. Ing. Massimiliano Fidenzi	Dott. Ing. Antonio Valente	PROTOCOLLO

OPERE D'ARTE MAGGIORI - VIADOTTI
OPERE SULL'ASSE PRINCIPALE
VIADOTTO SANTUZZA I
CARPENTERIA SPALLA S2 CARREGGIATA SX.

CODICE PROGETTO	NOME FILE	REVISIONE	FOGLIO	SCALA:
L0407B D 0501	P01V109STRCP07A.pdf	A	01 di 01	1:50
D				
C				
B				
A	EMISSIONE	Ottobre 2006	F. Palani	F. Arculli
REV.	DESCRIZIONE	DATA	VERIFICATO	APPROVATO
			RESP. TECNICO	RESP. DITINERARIO