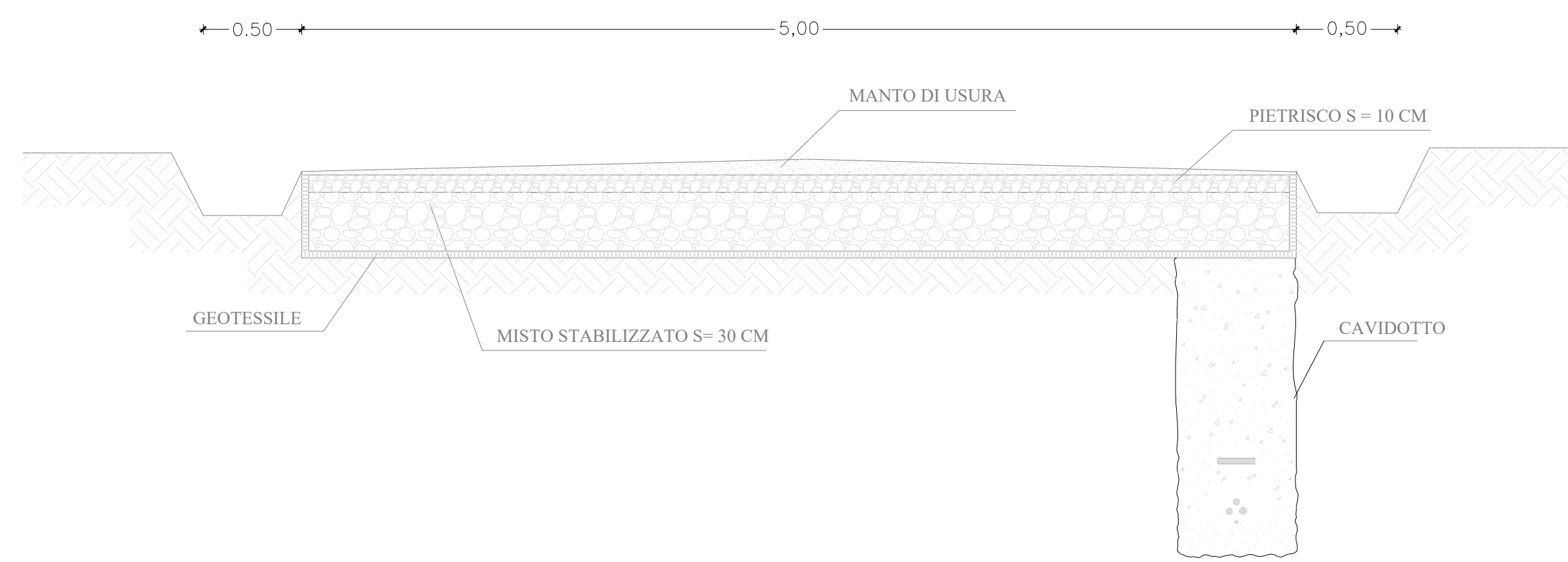


PARTICOLARE ATTRAVERSAMENTO RETI TECNOLOGICHE (tipo METANODOTTO, OLEODOTTO, ACQUEDOTTO, etc)

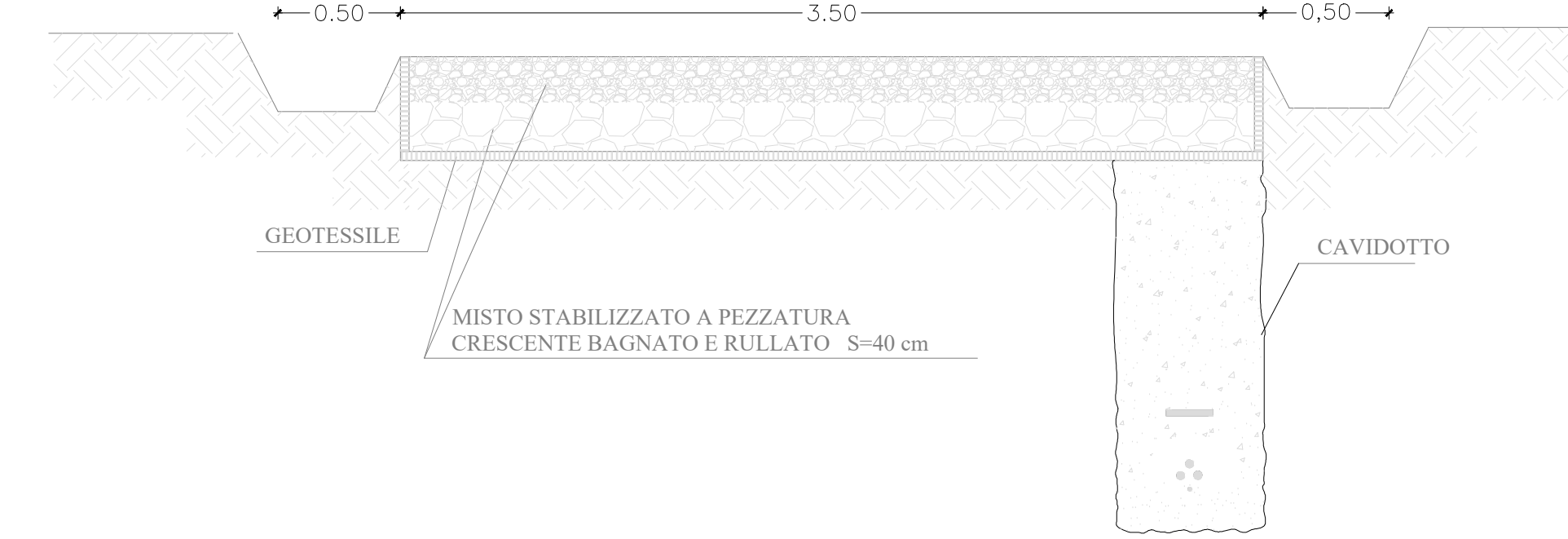
SEZIONE STRADALE - TIPO (viabilità esistente asfaltata) -

SCALA 1:25



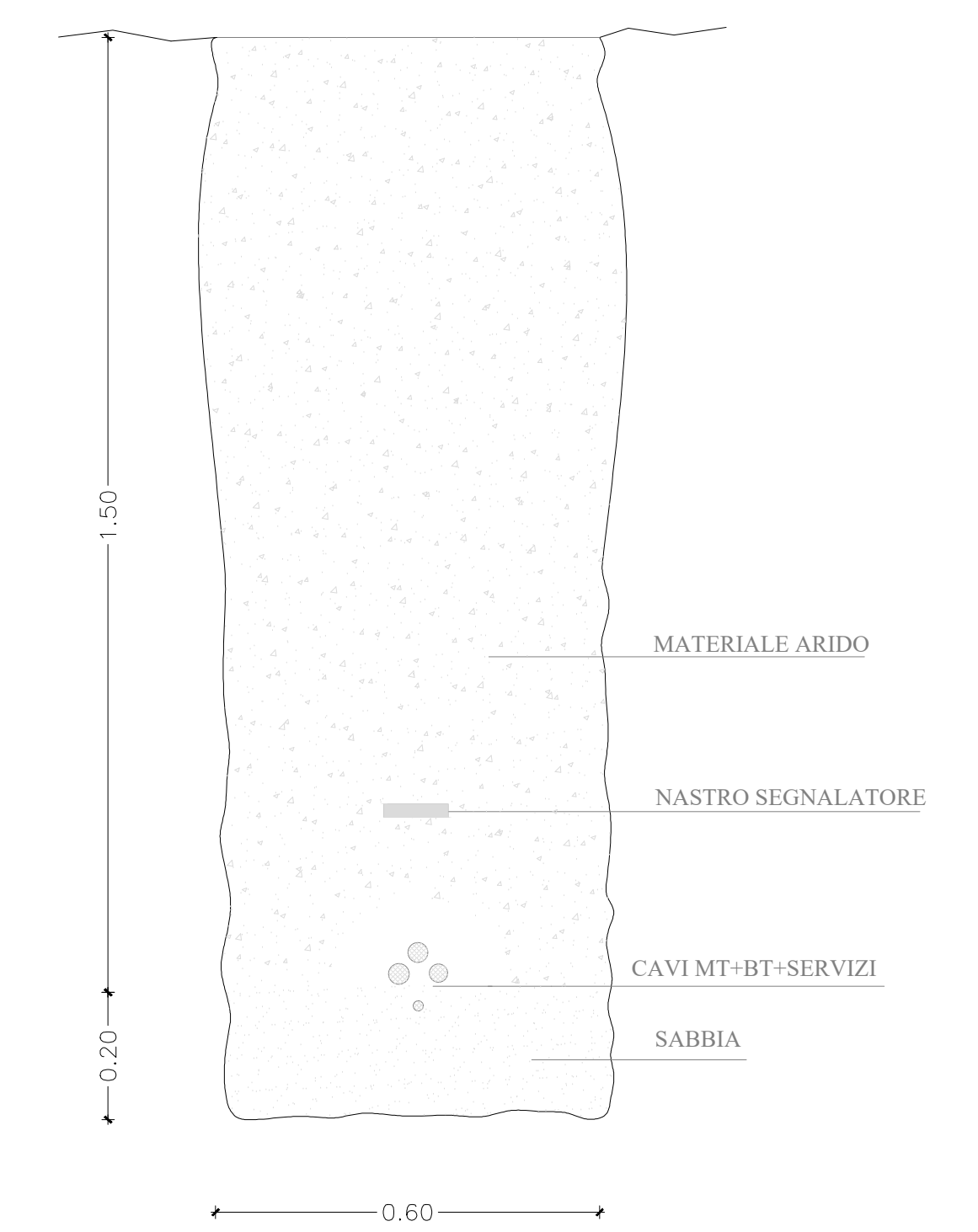
STRADA DI ACCESSO ALL'IMPIANTO

SCALA 1:25

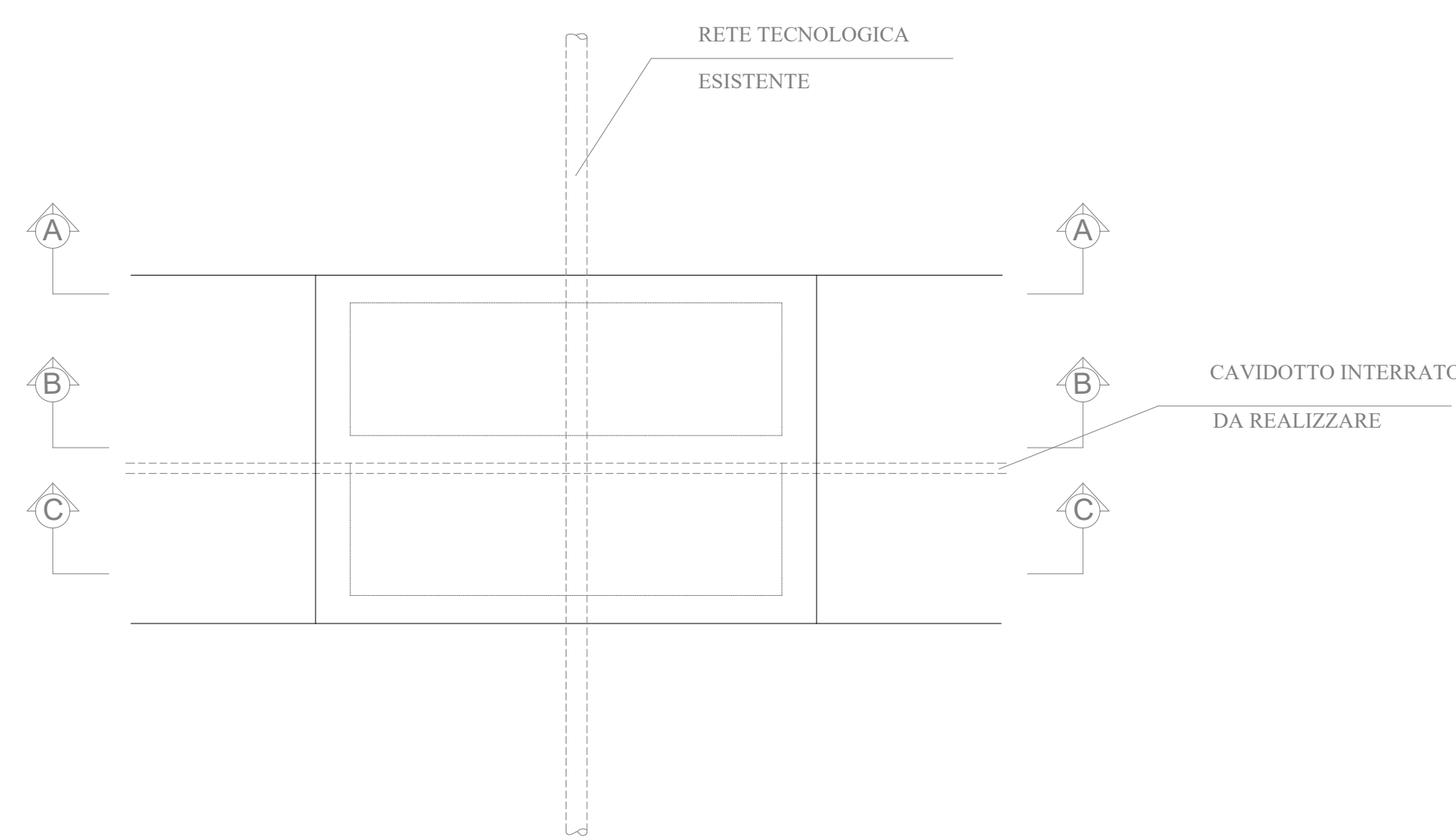


SEZIONE TIPO CAVIDOTTO

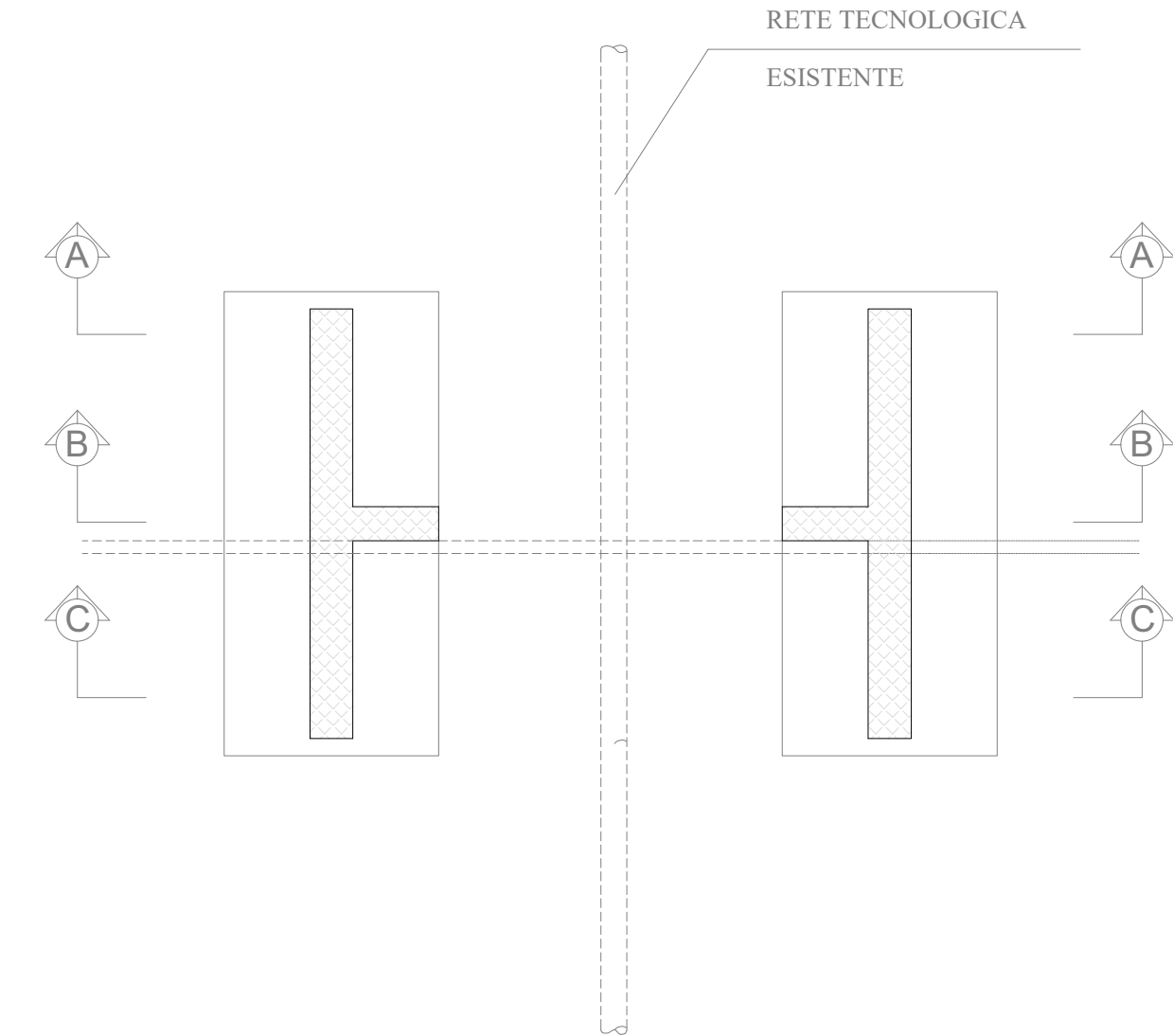
SCALA 1:10



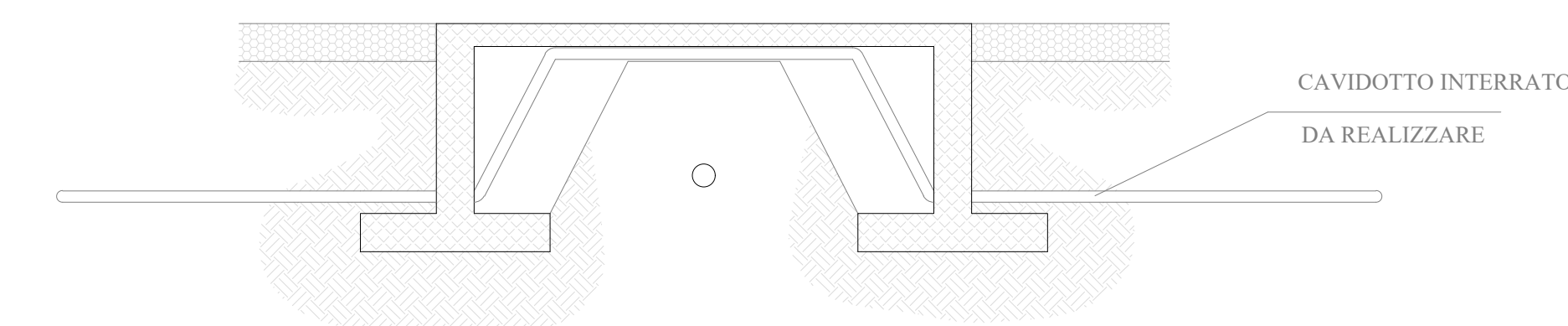
PIANTA QUOTATA 0.00



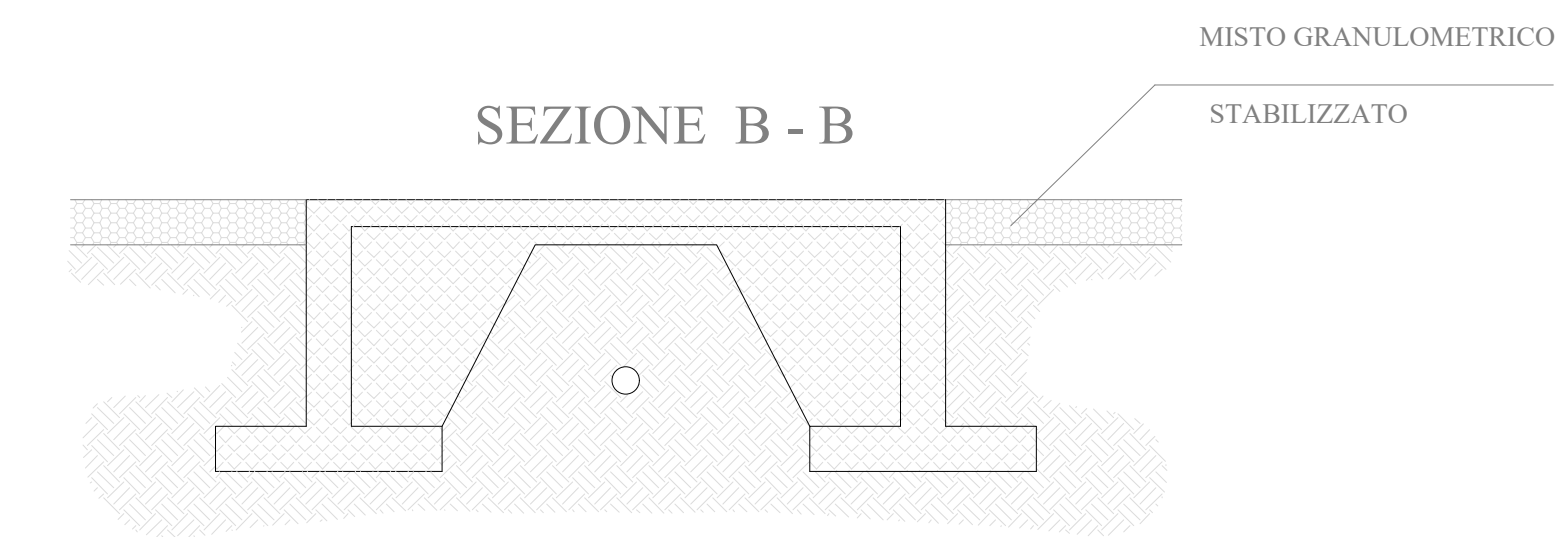
PIANTA FONDAZIONI



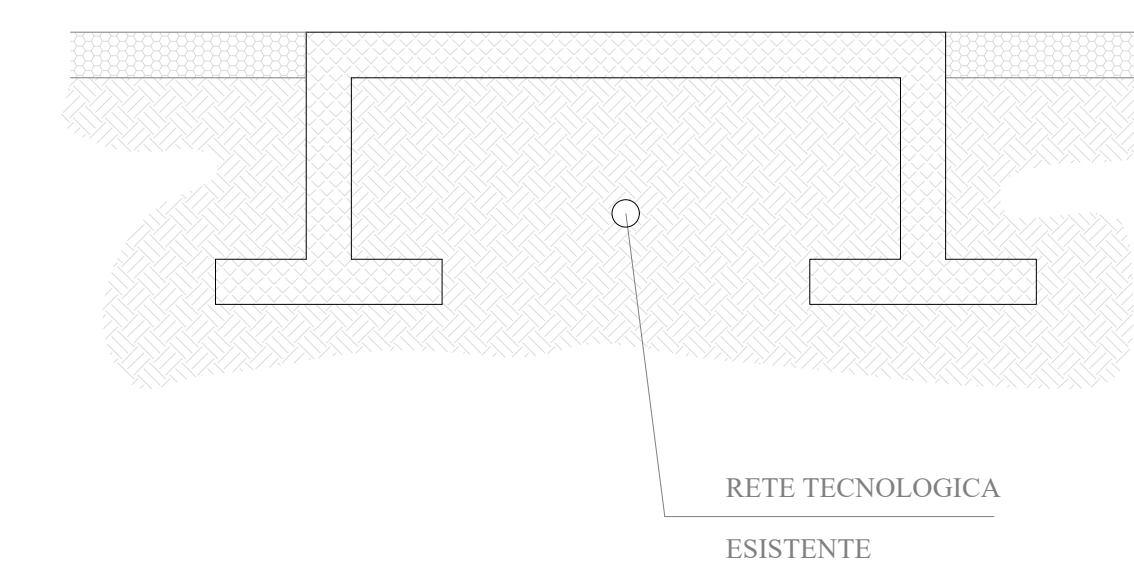
SEZIONE C - C



SEZIONE B - B

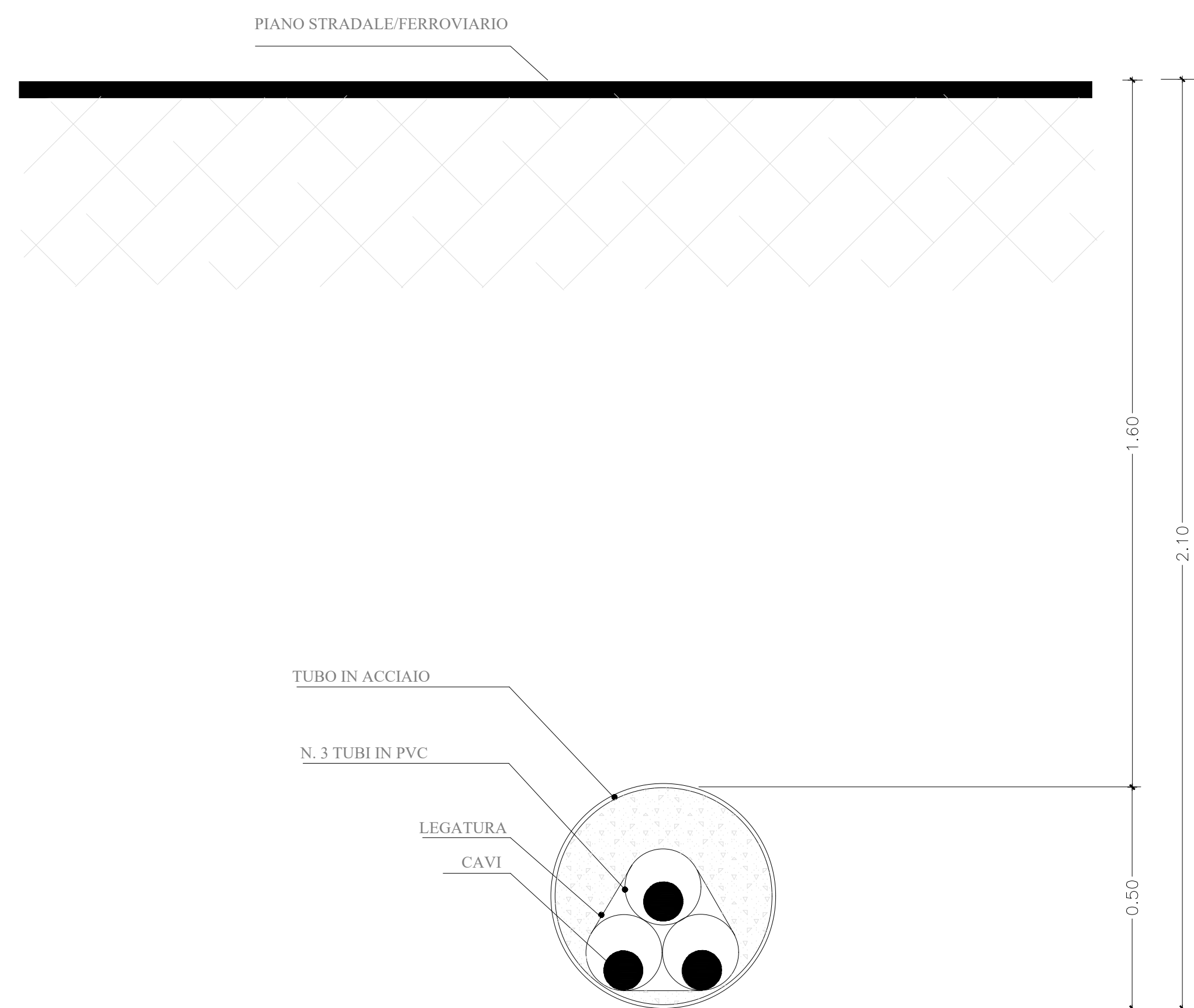


SEZIONE A - A

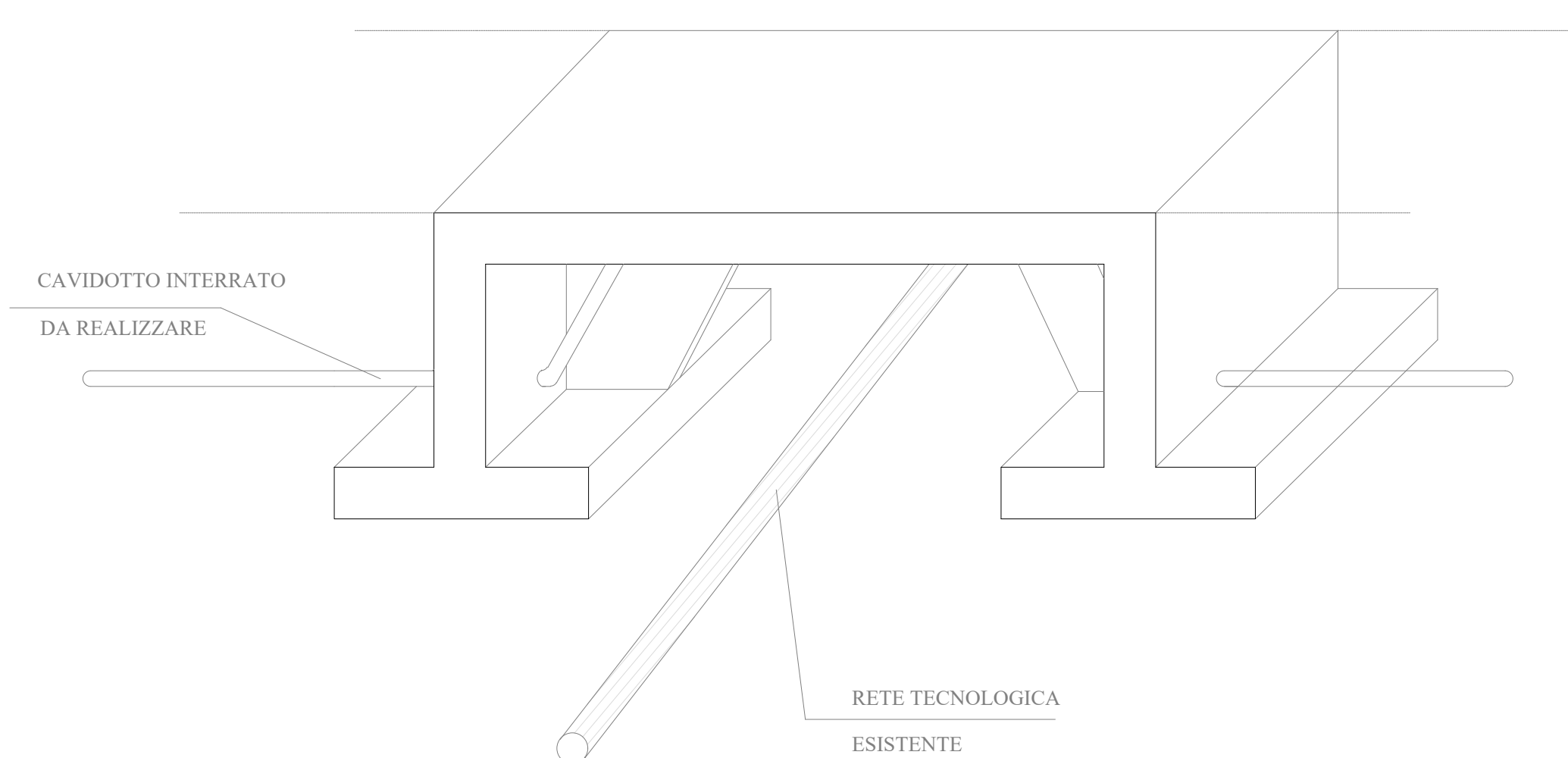


ATTRAVERSAMENTO TIPO STRADA/FERROVIA

SCALA 1:10



VISTA ASSONOMETRICA



IMPIANTO DI PRODUZIONE DI ENERGIA DA FONTE FOTOVOLTAICA POTENZA NOMINALE 85 MW

REGIONE SICILIA | PROVINCIA di CATANIA | COMUNE di RAMACCA Località "Contrada Balconere" | COMUNE di CASTEL DI IUDICA Località "Contrada Commelliti"

Scala: VARIE | Formato Stampa: A0 | **PROGETTO DEFINITIVO**

TAVOLA | **A. 12. a. 16** | SEZIONI TIPO

Progettazione: **DESIGN STUDIO S.r.l.** | Comitato: **ITS Medora**

Responsabile Progetto: **Ing. Vassalli Quirino**

Responsabile Progetto: **Ing. Speranza Carmine Antonio**

Catégorie Elaborato: **ETS, COO, A.T.S., SEZIONI TIPO**

Data	Motivo della revisione	Redatto	Controllato	Approvato
Nov 2011	Prima emissione	LB	GT/MS	MSB

Il presente elaborato è di proprietà di R.S.V. Design Studio S.r.l. Non è consentito riprodurlo o comunque utilizzarlo senza autorizzazione scritta di R.S.V. Design Studio S.r.l.