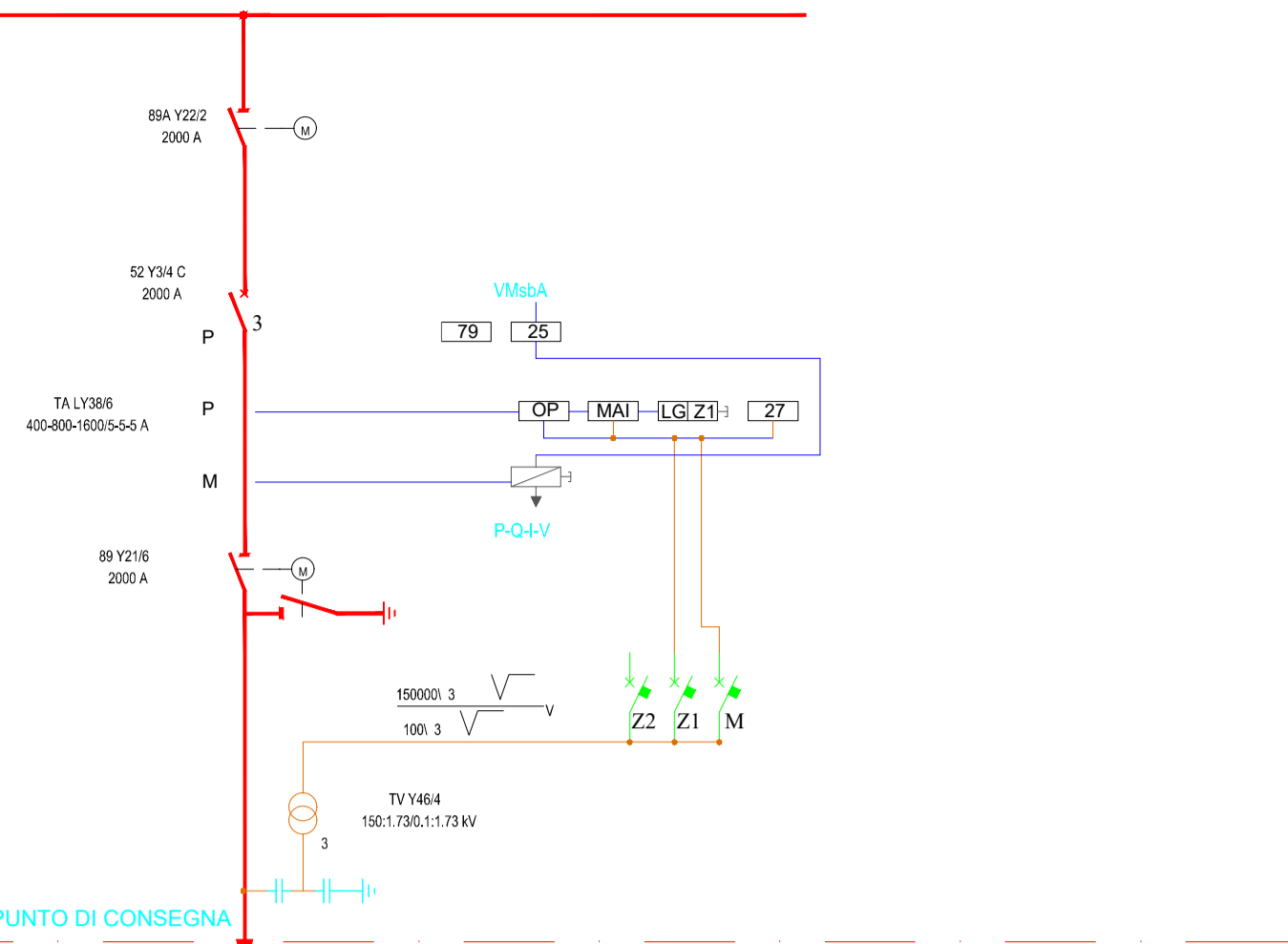
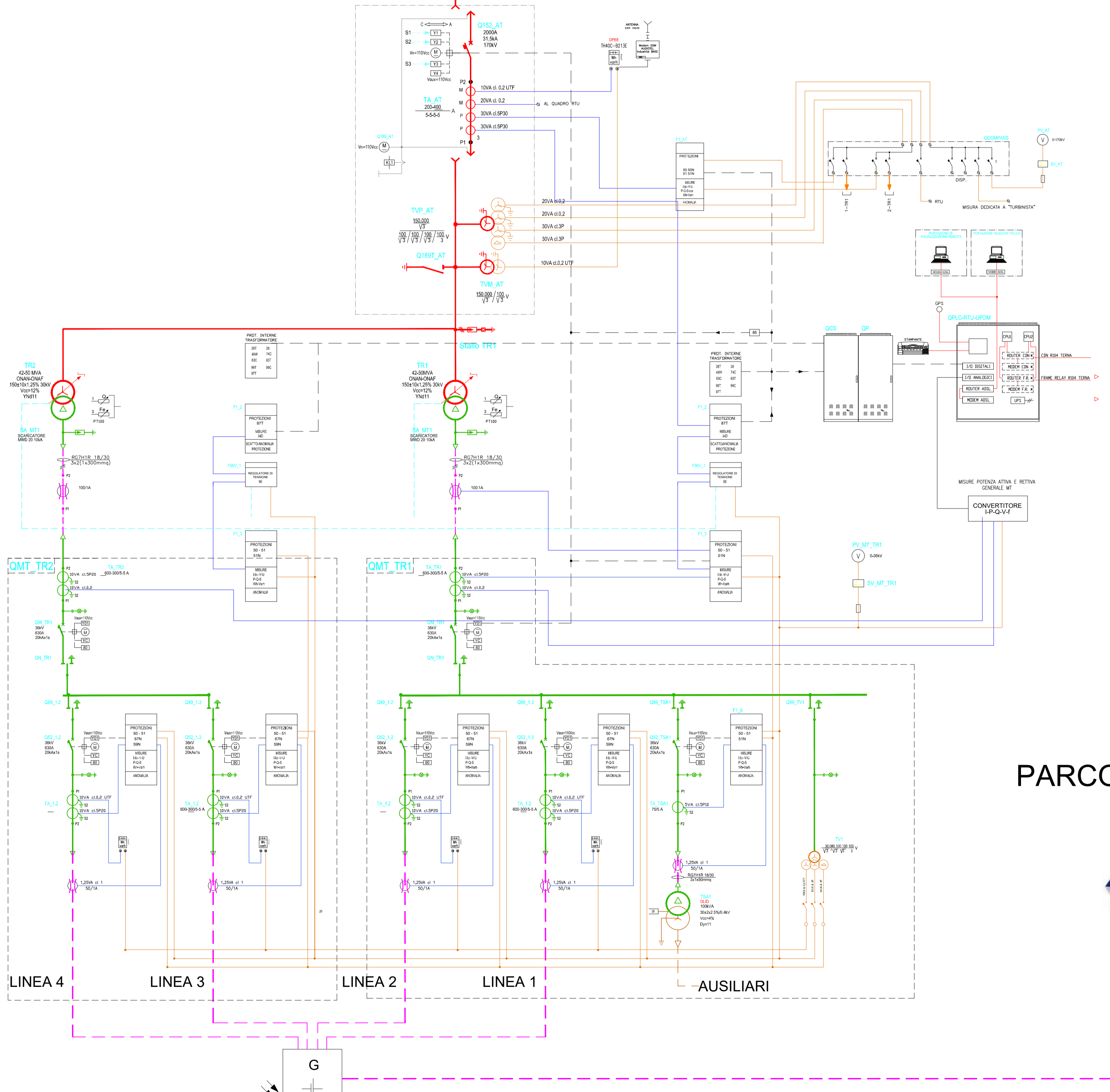


SISTEMA DI SBARRE 150 KV DELLA S.NE RTN



LEGGENDA															
IEC	ANSI	DESCRIZIONE	IEC	ANSI	DESCRIZIONE	IEC	ANSI	DESCRIZIONE							
		TRASFORMATORE DI POTENZA CON COMMUTATORE SOTTO CARICO			TRASFORMATORE A PIU' PRESTAZIONI			RELEVATORE DI SOVRATEMPERATURA		87T	RELAY DIFFERENZIALE TRASFORMATORE			Vo	TENSIONE OMOPOLARE
		MOTORE DI COMANDO		26	RELEVATORE DI SOVRATEMPERATURA		90	REGOLATORE DI TENSIONE		90	REGOLATORE DI TENSIONE		cos ϕ	FATTORE DI POTENZA	
		SEZIONATORE SOTTO CARICO		27	RELAY DI MINIMA TENSIONE		99	RELAY LIVELLO OLIO		99	RELAY LIVELLO OLIO		Wh/VARh	MISURA DI ENERGIA ATTIVA/REATTIVA	
		INTERRUTTORE AUTOMATICO		49	IMMAGINE TERMICA		79	RELAY RICHISURA		79	RELAY RICHISURA		---	SEGNALAZIONI SCATTI/ALLARMI	
		SEZIONATORE A VUOTO		50	RELAY CORRENTE DI CORTO CIRCUITO		97	RELAY BUCHHOLZ		97	RELAY BUCHHOLZ		---	SISTEMA AT 150KV	
		TRASFORMATORE DI CORRENTE		50N	RELAY DI SOVRACCORRENTE NEL NEUTRO		86	RELAY DI BLOCCO		86	RELAY DI BLOCCO		---	SISTEMA MT 30KV	
		TRASFORMATORE DI TENSIONE		51	RELAY CORRENTE DI SOVRACCARICO			CHAVE LIBERA AD APPARECCHIATURA CHIUSA			CHAVE LIBERA AD APPARECCHIATURA CHIUSA		---	CAVO DI MEDIA TENSIONE	
		CONNETTORI A SPINA		51N	RELAY DI SOVRACCORRENTE NEL NEUTRO			CHAVE LIBERA AD APPARECCHIATURA APERTA			CHAVE LIBERA AD APPARECCHIATURA APERTA		---	CAVO DI BASSA TENSIONE	
		LAMPADINE PRESENZA TENSIONE		59	SOVRATENSIONE			FUSIBILE			FUSIBILE		---	SEGNALE DI MISURA AL GRN	
		CABLE SEALING END		59N	SOVRATENSIONE PER GIUSTO A TERRA		P	POTENZA ATTIVA		P	POTENZA ATTIVA		---	SISTEMA BT SERVIZI AUSILIARI	
		MORSETTIERA DI PROVA		63	VALVOLE DI SICUREZZA RILIEVO PRESSIONE		Q	POTENZA REATTIVA		Q	POTENZA REATTIVA		---	VOLTMETRICHE	
		CONNESSIONE TRA CAVI		67N	RELAY DIREZIONALE DI TERRA		S	POTENZA APPARENTE		S	POTENZA APPARENTE		---	AMPEROMETRICHE	
		CONTATORE DI ENERGIA ATTIVA		74C	RELAY FLUSSO OLIO		I	CORRENTE		I	CORRENTE		---	INTERVENTO PROTEZIONI	
		CONTATORE DI ENERGIA REATTIVA		81HF	RELAY DI SOVRAFREQUENZA		Io	CORRENTE OMOPOLARE		Io	CORRENTE OMOPOLARE		---		
		CONNESSIONE A TERRA		81LF	RELAY BASSA FREQUENZA		V	TENSIONE		V	TENSIONE		---		



PARCO FOTOVOLTAICO



Cabina di Consegna

Cabine di Campo

IMPIANTO DI PRODUZIONE DI ENERGIA DA FONTE FOTOVOLTAICA POTENZA NOMINALE 85 MW

REGIONE SICILIA	PROVINCIA di CATANIA	COMUNE di RAMACCA Località " Contrada Balconere"
		COMUNE di CASTEL DI IUDICA Località "Contrada Comunelli"

Scala: - Formato Stampa: A1

PROGETTO DEFINITIVO

TAVOLA

A.12.b.6 SCHEMI ELETTRICI IMPIANTO FOTOVOLTAICO

Progettazione:

Comittenza:

Responsabili Progetto:

Catalogazione Elaborato	ITS_CFG_A12b_SCHEMI ELETTRICI IMPIANTO FOTOVOLTAICO.dwg			
Data	Motivo della revisione:	Redatto:	Controllato:	Approvato:
Marzo 2023	Prima emissione	LS	QV/AS	RSV

Il presente elaborato è di proprietà di R.S.V. Design Studio S.r.l. Non è consentito riprodurlo o comunque utilizzarlo senza autorizzazione scritta di R.S.V. Design Studio S.r.l.