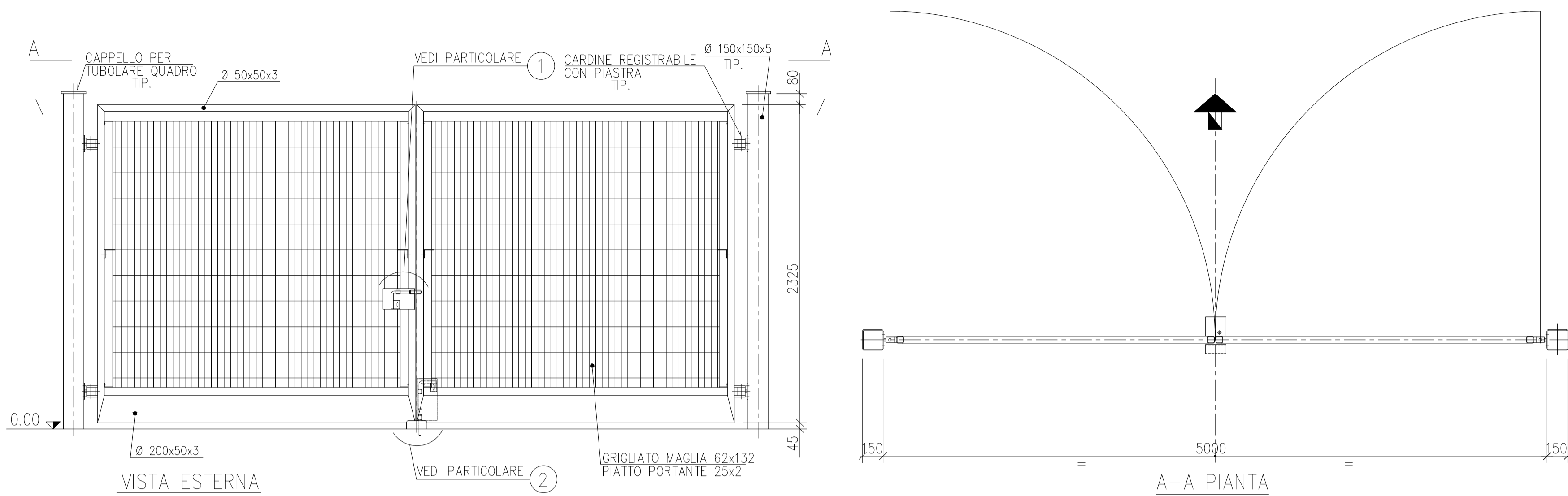
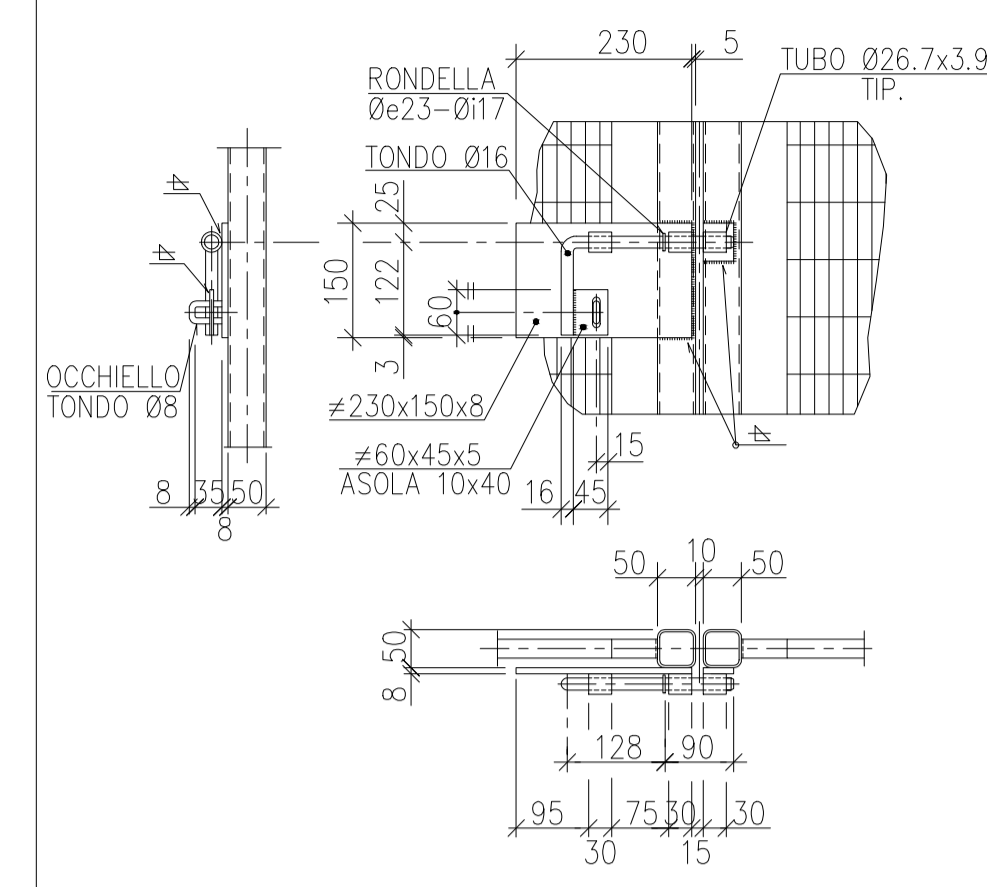


CANCELLO CARRAIO IN GRIGLIATO



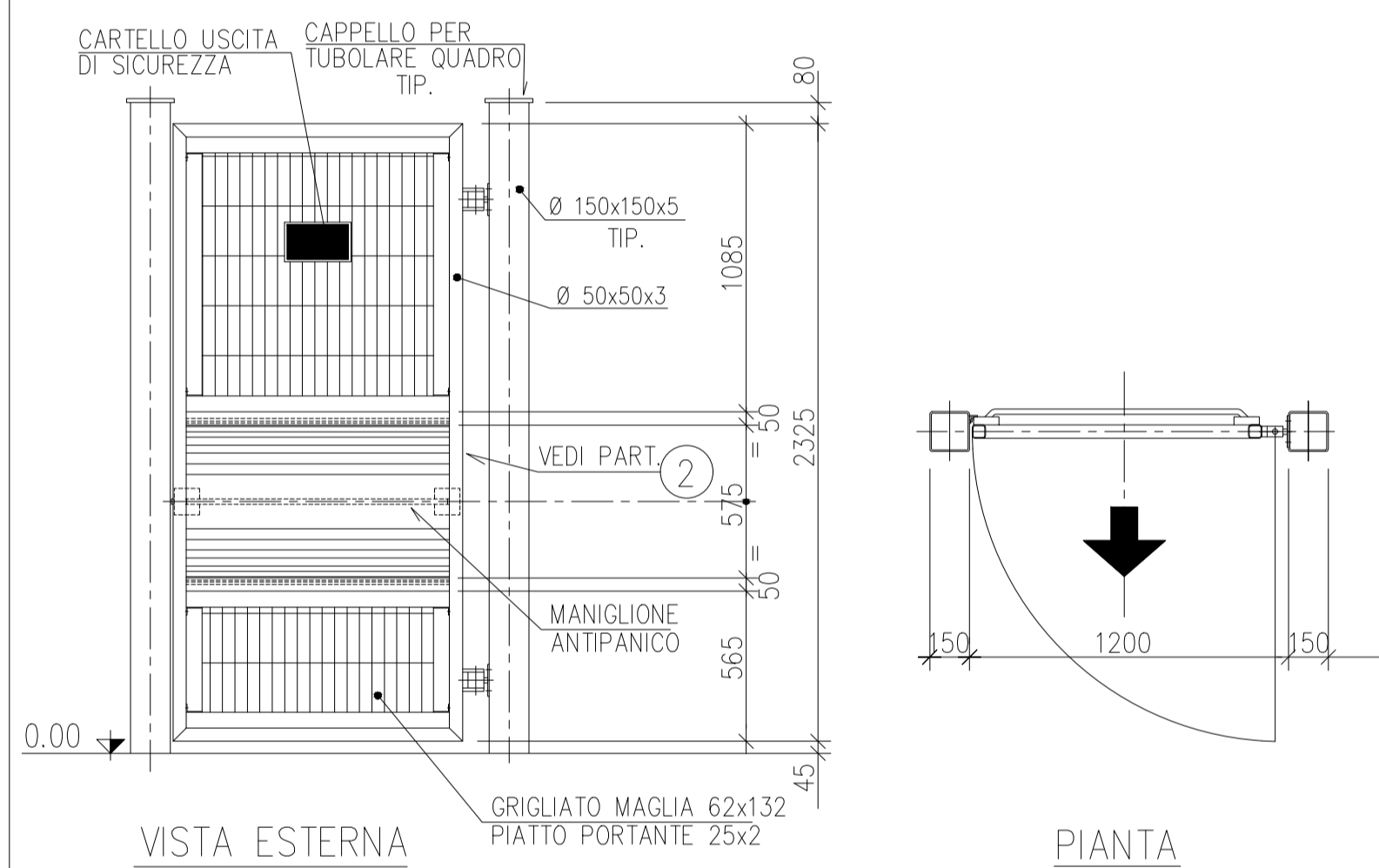
PARTICOLARE 1



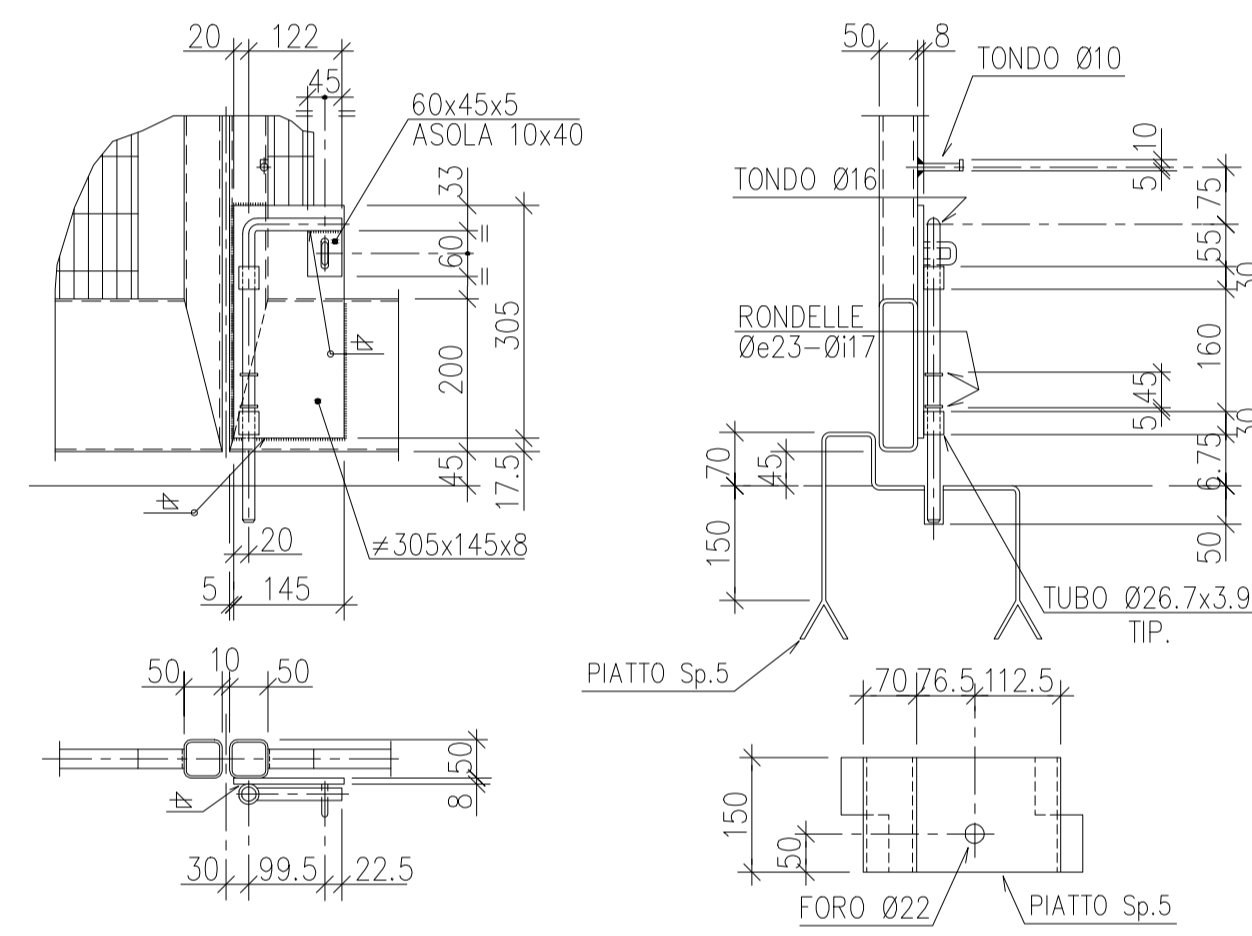
NOTE

1. TUTTE LE DIMENSIONI SONO FUORI SCALA ED ESPRESSE IN mm
2. LE QUOTE ALTIMETRICHE SONO ESPRESSE IN m
3. PER LE CARATTERISTICHE DELL'ACCIAIO E DELLE STRUTTURE METALLICHE FARE RIFERIMENTO AL DOC. 0193-00-BADQ-33151.

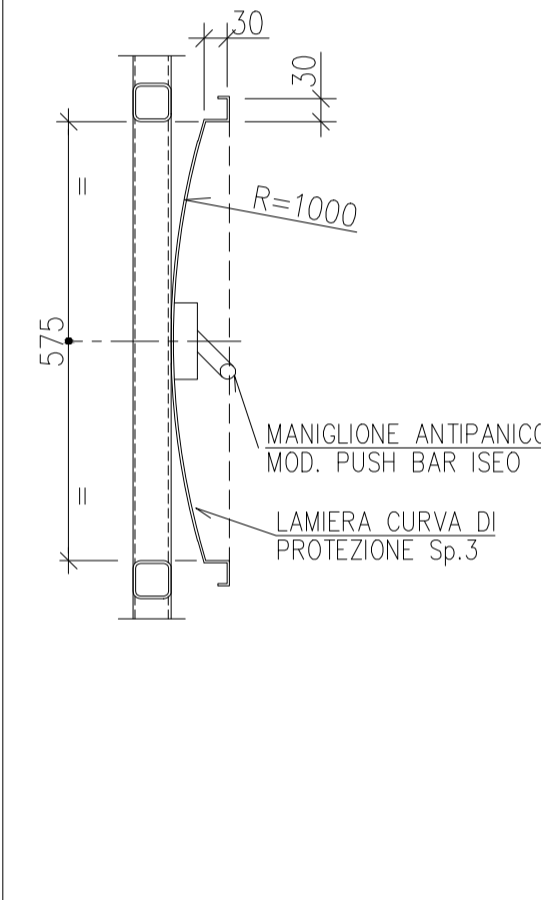
CANCELLO PEDONALE IN GRIGLIATO



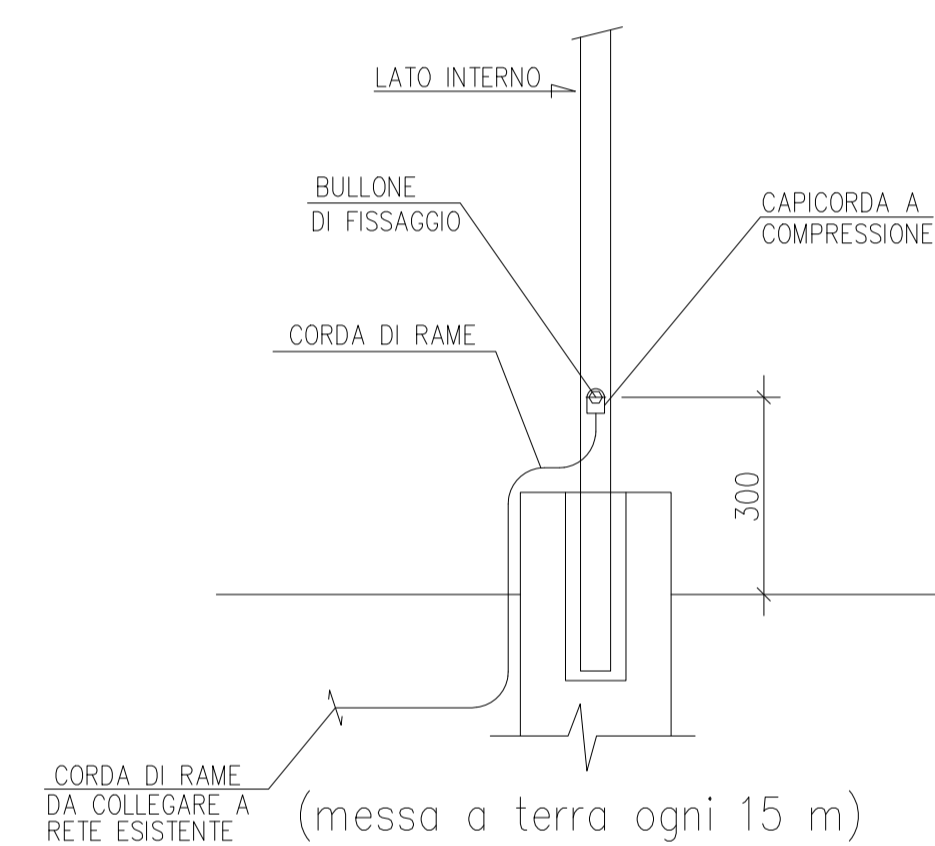
PARTICOLARE 2



PARTICOLARE 3

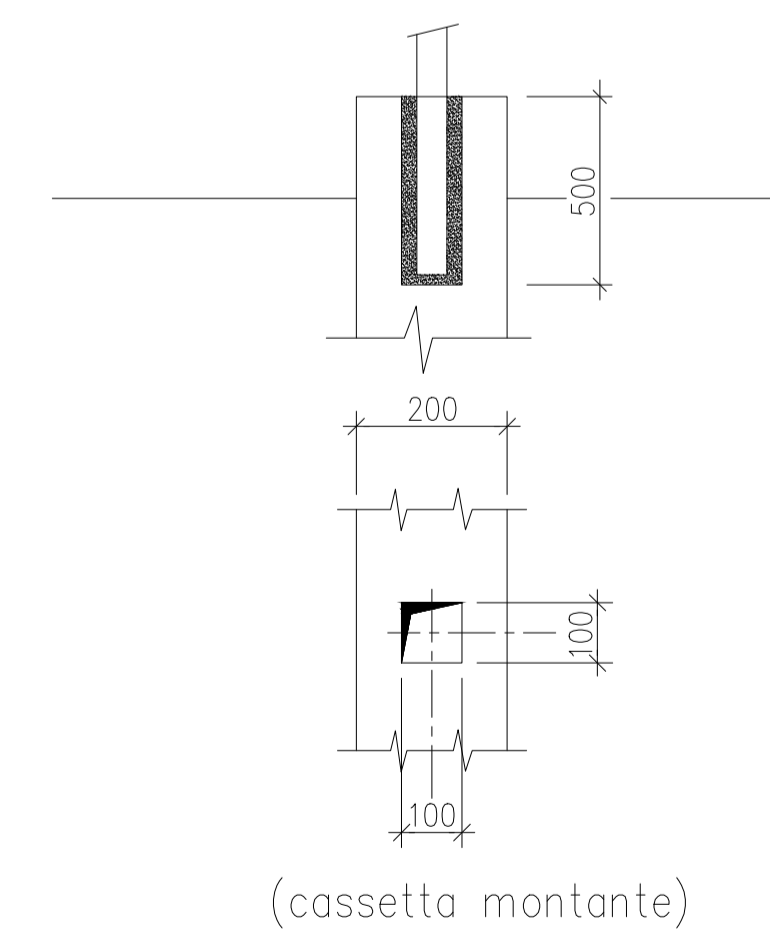
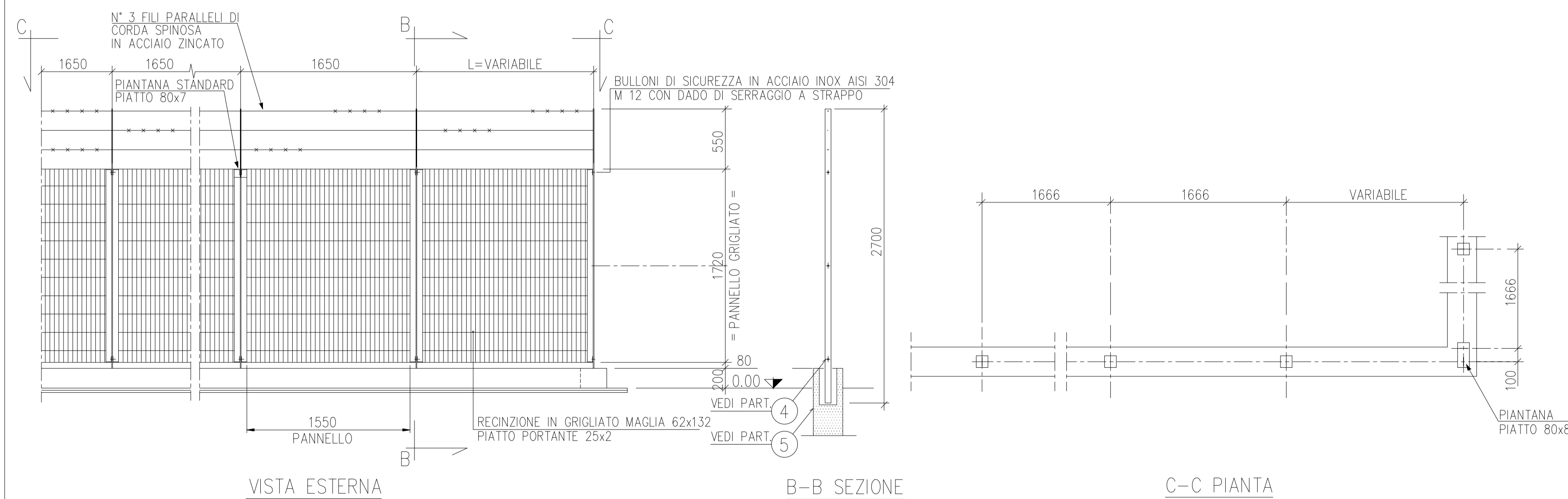


PARTICOLARE 4



LE DIMENSIONI SONO INDICATIVE E DOVRANNO ESSERE VERIFICATE IN FASE DI DETTAGLIO

RECINZIONE IN GRIGLIATO



REV.	DATA	DESCRIZIONE	DESIGN.	CONTR.	APPROV.	STATO REVIS.
0	25/08/2021	EMMISSIONE FINALE				
0A	15/07/2021	EMMISSIONE PER COMMENTI				

COMMESSA : NS/18024/R-M01		Pag. 17 of 1	
INGEGNERIA DI BASE/FEED E PER ENTI		Rev. 0	
PER LA PROGETTAZIONE DI NUOVI CLUSTERS		N.T.S.	
NELLA CENTRALE DI STOCCAGGIO GAS DI SERGNANO (CR)		0193 00 BADE 33164 1 / 1	

snam STOGIT		CENTRALE DI STOCCAGGIO GAS SERGNANO	
INGEGNERIA DI BASE/FEED E PER ENTI PER LA PROGETTAZIONE DI NUOVI CLUSTERS			
TIPICO RECINZIONE IN PANNELLI IN GRIGLIATO E CANCELLI			
DETTAGLI			
SCALA	SOSTITUISCE IL	SOSTITUITO DAL	AREA IMP. UNITA' IMP.
082826C303 193	DW	17	01 0013
Project	Unità	Doc.Type	Disc Subj Ser.No
			1 1 0
IDENTIFICATIVO DOCUMENTO		FC. / DI	
0193 00 BADE 33164		1 / 1	