



REGIONE MOLISE
 COMUNE DI TERMOLI
 (PROVINCIA DI CAMPOBASSO)



STEFANA SOLARE S.R.L.

SOCIETA' PROPONENTE:

Via Giuseppe barbato n° 20, cap. 86100 Campobasso (CB)
 P.IVA 01846370706 – PEC: stefana.solare@legalmail.it

NOME IMPIANTO: **"STEFANA SOLARE"**

PROGETTO: PROGETTO DEFINITIVO PER LA REALIZZAZIONE DI UN IMPIANTO
 SOLARE FOTOVOLTAICO CONNESSO ALLA RETE ELETTRICA NAZIONALE
 DELLA POTENZA MASSIMA DI IMMISSIONE DI 24 MWE CON IMPIANTI
 ED OPERE DI CONNESSIONE SITE IN ZONA INDUSTRIALE DEL
 COMUNE DI TERMOLI (CB)

ALLEGATO	TAVOLA E6	FOGLIO	MAPPALAE	SCALA
----------	--------------	--------	----------	-------

OGGETTO
 RELAZIONE TERRE E ROCCE DA SCAVO IMPIANTO DI PRODUZIONE

REDAZIONE PROGETTO: ING. CONTE ANGELO DOTT. ALFONSO IANIRO	TIMBRI E VISTI D'APPROVAZIONE Firmato digitalmente da ANGELO CONTE C = IT Data e ora della firma: 19/08/2022 00:10:24
--	---

Cervaro lì 20-07-2022	IL PROGETTISTA E DIRETTORE DEI LAVORI <hr/> ING. CONTE ANGELO
-----------------------	---




Studio Tecnico Ing. Angelo Conte
 Via Campolungo n° 8, cap. 03044 Cervaro (FR)
 tel./fax. 0776344451 cell. 3494709135 P.IVA: 02422120606
 e-mail: conte.angelo@libero.it pec: angelo.conte@ingpec.eu

DEFINIZIONI	2
1 PREMESSA.....	4
2 DESCRIZIONE DETTAGLIATA DELLE OPERE DA REALIZZARE.....	7
3 MODALITÀ DI ESECUZIONE DEI LAVORI CHE COMPORTANO MOVIMENTAZIONE DI TERRENO O ALTRO MATERIALE	19
4 PRESCRIZIONI PER I RILEVATI IN TERRA.....	24
5 PROPOSTA DEL PIANO DI CARATTERIZZAZIONE DELLE TERRE E ROCCE DA SCAVO	25
6 VOLUMETRIE PREVISTE DELLE TERRE PROVENIENTI DA SCAVO E DEI MATERIALI APPROVVIGIONATI ESTERNAMENTE	28
7 MODALITÀ E VOLUMETRIE PREVISTE DELLE TERRE E ROCCE DA SCAVO DA RIUTILIZZARE IN SITO.....	29
8 CONCLUSIONI	30

DEFINIZIONI

- «suolo»: lo strato più superficiale della crosta terrestre situato tra il substrato roccioso e la superficie. Il suolo è costituito da componenti minerali, materia organica, acqua, aria e organismi viventi, comprese le matrici materiali di riporto ai sensi dell'articolo 3, comma 1, del decreto-legge 25 gennaio 2012, n. 2, convertito, con modificazioni, dalla legge 24 marzo 2012, n. 28;
- «terre e rocce da scavo»: il suolo escavato derivante da attività finalizzate alla realizzazione di un'opera, tra le quali: scavi in genere (sbancamento, fondazioni, trincee); perforazione, trivellazione, palificazione, consolidamento; opere infrastrutturali (gallerie, strade); rimozione e livellamento di opere in terra. Le terre e rocce da scavo possono contenere anche i seguenti materiali: calcestruzzo, bentonite, polivinilcloruro (PVC), vetroresina, miscele cementizie e additivi per scavo meccanizzato, purchè le terre e rocce contenenti tali materiali non presentino concentrazioni di inquinanti superiori ai limiti di cui alle colonne A e B, Tabella 1, Allegato 5, al Titolo V, della Parte IV, del decreto legislativo 3 aprile 2006, n. 152, per la specifica destinazione d'uso;
- «caratterizzazione ambientale delle terre e rocce da scavo»: attività svolta per accertare la sussistenza dei requisiti di qualità ambientale delle terre e rocce da scavo in conformità a quanto stabilito dal presente regolamento;
«piano di utilizzo»: il documento nel quale il proponente attesta, ai sensi dell'articolo 47 del decreto del Presidente della Repubblica 28 dicembre 2000, n. 445, il rispetto delle condizioni e dei requisiti previsti dall'articolo 184-bis, del decreto legislativo 3 aprile 2006, n. 152, e dall'articolo 4 del presente regolamento, ai fini dell'utilizzo come sottoprodotti delle terre e rocce da scavo generate in cantieri di grandi dimensioni;
- «dichiarazione di avvenuto utilizzo»: la dichiarazione con la quale il proponente o l'esecutore o il produttore attesta, ai sensi dell'articolo 47 del decreto del Presidente della Repubblica 28 dicembre 2000, n. 445, l'avvenuto utilizzo delle terre e rocce da scavo qualificate sottoprodotti in conformità al piano di utilizzo o alla dichiarazione di cui all'articolo 21;
- «sito»: area o porzione di territorio geograficamente definita e perimetrata, intesa nelle sue matrici ambientali (suolo e acque sotterranee);
- «sito di produzione»: il sito in cui sono generate le terre e rocce da scavo;
- «sito di destinazione»: il sito, come indicato dal piano di utilizzo o nella dichiarazione di cui all'articolo 21, in cui le terre e rocce da scavo qualificate sottoprodotto sono utilizzate;

- «sito di deposito intermedio»: il sito in cui le terre e rocce da scavo qualificate sottoprodotto sono temporaneamente depositate in attesa del loro utilizzo finale e che soddisfa i requisiti di cui all'articolo 5;
- «cantiere di piccole dimensioni»: cantiere in cui sono prodotte terre e rocce da scavo in quantità non superiori a seimila metri cubi, calcolati dalle sezioni di progetto, nel corso di attività e interventi autorizzati in base alle norme vigenti, comprese quelle prodotte nel corso di attività o opere soggette a valutazione d'impatto ambientale o ad autorizzazione integrata ambientale di cui alla Parte II del decreto legislativo 3 aprile 2006, n. 152;
- «cantiere di grandi dimensioni»: cantiere in cui sono prodotte terre e rocce da scavo in quantità superiori a seimila metri cubi, calcolati dalle sezioni di progetto, nel corso di attività o di opere soggette a procedure di valutazione di impatto ambientale o ad autorizzazione integrata ambientale di cui alla Parte II del decreto legislativo 3 aprile 2006, n. 152;
- «cantiere di grandi dimensioni non sottoposto a VIA o AIA»: cantiere in cui sono prodotte terre e rocce da scavo in quantità superiori a seimila metri cubi, calcolati dalle sezioni di progetto, nel corso di attività o di opere non soggette a procedure di valutazione di impatto ambientale o ad autorizzazione integrata ambientale di cui alla Parte II del decreto legislativo 3 aprile 2006, n. 152;
- «sito oggetto di bonifica»: sito nel quale sono state attivate le procedure di cui al Titolo V, della Parte IV, del decreto legislativo 3 aprile 2006, n. 152;
- «opera»: il risultato di un insieme di lavori che di per sé espliciti una funzione economica o tecnica. Le opere comprendono sia quelle che sono il risultato di un insieme di lavori edilizi o di genio civile, sia quelle di difesa e di presidio ambientale e di ingegneria naturalistica.

1 PREMESSA

Il sito interessato dal progetto di realizzazione di un impianto di generazione elettrica mediante l'utilizzo della fonte fotovoltaica di potenza nominale pari a 31.015,64 kWp ed una potenza richiesta in immissione di 24000 kW alla tensione rete di 150 kV, comprensivo delle opere di rete per la connessione consistenti nella realizzazione di una nuova stazione elettrica a 150 kv sita all'interno del lotto di produzione ricadente nella Zona Industriale del comune di Termoli (CB).

Più precisamente, il terreno è posto nel Nucleo Industriale del Comune di Termoli, individuato in Catasto al foglio n. 54, particelle 6, 7, 161 e 162 e riportato nella Cartografia IGM 1:25.000 Foglio 155 IV NO, nella Carta Tecnica Regionale 1:5.000 foglio n. 381081 "Stazione Ferroviaria F.S. Guglionesi - Portocannone".

L'area in oggetto è posta a circa 8 km a S del centro abitato di Termoli e a circa 6 km dalla linea di costa, a quota di circa 15 m. slm., in contrada Pantano Basso, tra le località Greppe di Pantano e Piano di Cucina. Il progetto è denominato STEFANA SOLARE.

Il sito si trova ad un'altitudine di circa 13 mt s.l.m. Le coordinate geografiche di riferimento, latitudine e longitudine, sono 41.939478° N; 14.993990° E. Vedere l'allegato "Piano Particellare" per la lista delle particelle catastali interessate, e la allegata Tavola "Planimetria Impianto" per i riferimenti catastali relativi. Il terreno in esame ha destinazione d'uso industriale ed è caratterizzato da un'estensione totale di circa 37 ettari, utilizzati per la produzione di energia elettrica da fonte fotovoltaica coniugata con circa 17 ettari di piantagione di uliveti a filari. Il sito è raggiungibile da strada idonea al trasporto pesante. Il terreno non presenta vincoli paesaggistici, si è comunque progettato l'impianto in modo da ridurre il più possibile l'impatto visivo, utilizzando strutture di sostegno a bassa visibilità ed idonea fascia di piantumazione perimetrale. L'impianto sarà inserito paesaggisticamente nel sito e posizionato distante dalle strade di viabilità, limitandone la visibilità. Il lotto industriale ricade nell'agglomerato del Consorzio Industriale COSIB, ricadente nel Piano Regolatore Generale di Termoli, approvato con Deliberazione del Consiglio Regionale del Molise n. 284 del 3 ottobre 1977, in zona D1 "Industrie" con indici regolati dal nucleo industriale. L'area industriale individuata per la realizzazione dell'impianto fotovoltaico risulta priva di vincoli ambientali e paesaggistici.

Lungo i lati del lotto sarà installata recinzione perimetrale con cancello carraio in grigliato metallico. Il cancello avrà altezza di mt 2,7, mentre la recinzione di mt 2,5. Per garantire l'accesso nelle cabine

elettriche interne e consentire la manutenzione ordinaria e straordinaria ai campi e sottocampi, sarà realizzata la viabilità con carreggiata di circa 5 metri, fino alla Cabina di Smistamento di TERNA SPA e la restante viabilità lungo il perimetro del campo avrà una larghezza di 4 metri. Le cabine di Conversione e trasformazione MT/BT saranno ad un solo piano fuori terra di dimensioni strettamente necessarie ad ospitare le apparecchiature elettriche (inverter, quadri elettrici). Come sempre accade per le cabine elettriche sarà regola realizzare il collegamento dell'armatura metallica delle strutture all'impianto di terra. La restante parte dell'area di impianto è a cielo aperto ed ospiterà il campo fotovoltaico, le strade di collegamento ed i piazzali. Tutti i principali cablaggi della centrale, in particolare a valle dei quadri di sottocampo (quadri nei quali avviene il parallelo delle stringhe di moduli) sono in esecuzione interrata. In particolare, saranno in esecuzione interrata le dorsali di impianto e tutti i collegamenti elettrici di distribuzione all'interno delle cabine elettriche. Dal punto di vista elettrico l'Impianto è stato progettato utilizzando lo schema della conversione centralizzata mediante un totale di n. 10 convertitori (inverter) della potenza nominale ciascuno di 2.500/2.000 KW, distribuiti secondo gli schemi illustrati nelle tavole allegate. Pertanto, gli elettrodotti interni saranno in bassa tensione, corrente continua e corrente alternata, e in media tensione in corrente alternata.

L'Area in cui si prevede la realizzazione dell'impianto fotovoltaico è limitrofa alla foce del fiume Biferno in un'area perimetrata dal Piano Stralcio per l'Assetto Idrogeologico; al fine di far rimanere inalterato il livello attuale di pericolosità e di rischio idraulico si attueranno degli accorgimenti costruttivi che prevedono il posizionamento delle cabine e della viabilità interna ad un franco di sicurezza variabili tra i 100 ed i 150 cm rispetto alla quota di livello di piena 200 anni s.l.m. (pari a 13,70 metri sul livello del mare).

Ai fini del rispetto di tali prescrizioni sarà pertanto necessario per i piazzali interni per la posa delle cabine realizzare dei riempimenti di terreno o materiale inerte idoneo, mentre il corpo stradale della viabilità interna al campo rimarrà alla stessa quota attuale, per cui non si prevedono riempimenti ma solo compattazione. Tali riempimenti saranno contenuti da appositi gabbioni in rete metallica contenenti pietrame o da sistemi equivalenti in termini di contenimento del terreno.

La realizzazione dell'impianto fotovoltaico comporterà, pertanto, l'approvvigionamento di materiale

dall'esterno per un volume complessivo di circa 7.320 mc.

Nel caso di utilizzo di terreno, prima del suo utilizzo, l'Impresa realizzatrice, per ogni zona di provenienza, dovrà procedere a qualificare le terre da impiegare attraverso una campagna di indagine corredata dei risultati di prove di laboratorio.

Gli unici scavi che verranno eseguiti in sito saranno quelli relativi alla realizzazione dei cavidotti relativi alle opere di rete ed al collegamento elettrico delle due sezioni di impianto (area Nord ed area Sud).

Per tali scavi, poiché si prevede il loro riutilizzo in sito, è prevista la verifica della non contaminazione ai sensi dell'allegato 4 del DPR 120/2017: "Procedure di caratterizzazione chimico-fisiche e accertamento delle qualità ambientali"; essi dovranno essere conformi ai requisiti di cui all'articolo 185, comma 1, lettera c), del decreto legislativo 3 aprile 2006, n. 152 Ai fini dell'esclusione dall'ambito di applicazione della normativa sui rifiuti.

Gli scavi dei cavidotti interni al campo verranno eseguiti scavando parte del materiale di riempimento quindi già analizzato.

2 DESCRIZIONE DETTAGLIATA DELLE OPERE DA REALIZZARE

Il progetto proposto di riconversione industriale consiste nella realizzazione di un impianto fotovoltaico integrato con un progetto di rimboschimento compensativo, della medesima estensione della superficie oggetto di disboscamento, aumentata del 20%, come da disposizione di cui alla Delibera di G.R. n. 1062 del 15/07/2002.

Il progetto di sistemazione delle aree a verde tramite compensazione avverrà inserendo, lungo l'intero limite di confine e su una porzione di superficie a nord dove verrà riprodotta una zona umida, essenze vegetali già radicate in situ.

Inoltre, verrà fatta adeguato rimboschimento compensativo nelle aree degradate destinate a verde del Consorzio industriale o nel territorio limitrofo.

Nel complesso il progetto di riconversione industriale consente:

- ✓ la produzione di energia elettrica da fonte rinnovabile senza alcuna emissione di sostanze inquinanti;
- ✓ il risparmio di combustibile fossile;
- ✓ nessun inquinamento acustico;
- ✓ soluzioni di progettazione compatibili con le esigenze di tutela ambientale (es. impatto visivo ridotto rispetto alle strutture edilizie demolite);
- ✓ la possibilità di ottenere profitto da terreni industriali usati anche per scopi agricoli.
- ✓ La creazione di una zona umida, costituita da uno specchio d'acqua e da flora di contorno autoctona, favorirà la creazione di un habitat adatto a molte specie che frequentano l'area e un'area a verde all'interno di una zona fortemente antropizzata.

Il progetto di riconversione industriale è composto da un impianto fotovoltaico avente le seguenti caratteristiche principali:

AREA VERDI

- AREA VERDE INSERITA PERIMETRALMENTE ALL'AREA DI IMPIANTO (LARGA 7 METRI)	<u>12.884,38 MQ</u>
- AREA VERDE INSERITA ALL'INTERNO DELLA SOTTOSTAZIONE ELETTRICA	<u>2.865,00 MQ</u>
- AREA VERDE NATURALISTICA CON CREAZIONE DI UN LAGHETTO ARTIFICIALE	<u>10.432,66 MQ</u>
- AREA VERDE DESTINATA A PIANTUMAZIONE DI ARBUSTI	<u>10.528,00 MQ</u>

TOTALE AREE VERDI PRESENTI NEL LOTTO DI PRODUZIONE 36.710,04 MQ

AREA OCCUPATA DALL'IMPIANTO DI PRODUZIONE FOTOVOLTAICO 289.460,55 MQ

AREA OCCUPATA DALLA NUOVA STAZIONE ELETTRICA DI TERNA SPA 8.992,00 MQ

AREA OCCUPATA DALLA STAZIONE DI TRASFORMAZIONE N. 1 DA MEDIA AD ALTA TENSIONE 1.805,00 MQ

AREA OCCUPATA DALLA STAZIONE DI TRASFORMAZIONE N. 2 DA MEDIA AD ALTA TENSIONE 1.364,00 MQ

AREA OCCUPATA A PREVISIONE IMPIANTO DI PRODUZIONE DI IDROGENO 7.322,00 MQ

	COMPOSIZIONE STRUTTURE	PANNELLI SU STRUTTURA	SUBTOTALE PANNELLI	N° STRUTTURE TOTALI	TOTALE PANNELLI		N° TOTALE PANNELLI	POTENZA PANNELLO (W)	POTENZA IMPIANTO (MW)
	1	44	44	1008	44352		46292	670	31,01564
	1	20	20	97	1940				
				TOTALE PANNELLI	46292				
									31,01564

Layout presentato

TRACKER N. di moduli da 44 pannelli: N. 1008

TRACKER N. di moduli da 20 pannelli: N. 97

Numero di pannelli totali: N. 46292

Potenza modulo: 670 W

Dimensioni modulo: 1303 * 2348 mm

Superficie radiante complessiva:

141.627,80 mq

Potenza impianto: 31.015,64 kW

Numero di cabine elettriche di inverter: 10

Numero di cabine elettriche di accumulo: 10

Numero cabine elettrica MT di raccolta: 1

Le stringhe, saranno posizionate su strutture ad inseguimento mono-assiale, distanziate le une dalle altre, in direzione Est-Ovest, di circa 9 m (interasse strutture).

In fase esecutiva la marca e la tipologia dei moduli fotovoltaici potranno variare in relazione alla disponibilità nel mercato, fermo restando che non verrà apportata alcuna variazione alla potenza nominale di picco del generatore fotovoltaico.

La conversione della forma d'onda elettrica, da continua in alternata, verrà effettuata per mezzo di inverter di tipo SMA Sunny Central 2500/2000 EV, che saranno disposti in modo idoneo ad assicurare il miglior funzionamento relativo all'accoppiamento inverter-stringa.

Infine, per ciascun generatore verrà effettuata la connessione degli inverter alla cabina utente, la quale sarà a sua volta collegata alla cabina di consegna prevista da TERNA Spa, che permetterà l'immissione dell'energia prodotta dall'impianto fotovoltaico nella rete del distributore.

Tipologia e caratteristiche dell'impianto fotovoltaico

Il presente progetto è relativo alla realizzazione di un impianto fotovoltaico in silicio cristallino caratterizzato su terreno industriale con le seguenti caratteristiche:

Dati Impianto

- *Tipo di terreno: Terreno con destinazione d'uso industriale*
- *Potenza contrattuale: circa 31,015 MWp*
- *Posizionamento del generatore FV: installazione al suolo*
- *Orientamento asse generatore FV: NORD-SUD*
- *Angolo di tilt del generatore FV: variabile con inseguimento est-ovest.*
- *Fattore di albedo: erba verde: 0.26*
- *Fattore di riduzione delle ombre Komb : 98%*

L'impianto fotovoltaico sarà realizzato utilizzando moduli in silicio monocristallino e inverter centralizzati come dettagliatamente descritto nei datasheet allegati. I moduli fotovoltaici saranno posati a terra tramite idonee strutture in acciaio zincato con inseguimento mono-assiale, come meglio descritto in seguito, disposti in file parallele opportunamente distanziate onde evitare fenomeni di ombreggiamento reciproco. L'impianto sarà di tipo GRID-CONNECTED (connesso alla rete elettrica per l'immissione dell'energia). La misura dell'energia prodotta si realizzerà nel Locale di misura avverrà, come prescritto dalle norme vigenti, attraverso un contatore di energia di tipo elettromeccanico con visualizzazione della quantità di energia ceduta alla rete elettrica esterna che sarà posto a cura del Distributore di Energia Elettrica. In fase esecutiva la marca e la tipologia dei moduli fotovoltaici potranno variare in relazione alla disponibilità nel mercato, fermo restando che non si eccederà il valore di superficie radiante totale del generatore fotovoltaico. Per Superficie radiante totale del generatore fotovoltaico si intende l'area complessiva dei moduli fotovoltaici, intesa come superficie del singolo modulo per il numero dei moduli, pari a 127.272,87 mq.

In un'ottica di efficientamento degli impianti e degli investimenti, il progetto prevede la realizzazione di un sistema di accumulo agli ioni di litio con 12,0 MW di potenza massima e con una capacità di circa 41,184 MWh. Il sistema di accumulo, alloggiato in apposite cabine del tipo container standard ISO 20', sarà alimentato sia dall'impianto di produzione che dalla rete RTN.

Infine, per ciascun generatore verrà effettuata la connessione degli inverter alla cabina utente, la quale sarà a sua volta collegata alla cabina di consegna prevista da realizzarsi per l'allaccio in alta tensione sulla nuova cabina di smistamento di TERNA SpA, che permetterà l'immissione dell'energia prodotta dall'impianto fotovoltaico nella rete del distributore. In fase esecutiva le dimensioni delle cabine potrebbero recare leggeri scostamenti in funzione dell'evoluzione del mercato e delle eventuali mutate specifiche tecniche del distributore, salvo il rispetto degli ingombri di superficie e volumetrici totali rappresentati nel progetto depositato.

Ulteriore innovazione nei nostri progetti e l'adozione di tecnologie ad inseguimento monoassiale che permettono nel contempo di aumentare significativamente la redditività degli impianti e di ridurre l'impatto

visivo degli stessi, avendo altezze inferiori.

Si sottolinea che essendo molto dinamico il mercato e la tecnologia dei tracker, il fornitore e le dimensioni del tracker potrebbero variare in fase esecutiva, ad esempio potranno essere utilizzati anche altri brand come Soltigua, Next Tracker ecc.

L' inseguitore solare est-ovest ha l'obiettivo di massimizzare l'efficienza energetica e i costi di un impianto fotovoltaico a terra che impiega pannelli fotovoltaici in silicio cristallino. Questo obiettivo è stato raggiunto con un singolo prodotto che garantisce i vantaggi di una soluzione di inseguimento solare con una semplice installazione e manutenzione come quella degli array fissi post-driven.

Il tracker orizzontale monoassiale, che utilizza dispositivi elettromeccanici, segue il sole tutto il giorno, da est a ovest sull'asse di rotazione orizzontale nord-sud (inclinazione 0°). I layout di campo con inseguitori monoasse orizzontali sono molto flessibili, ciò significa che mantenere tutti gli assi di rotazione paralleli l'uno all'altro è tutto ciò che è necessario per posizionare opportunamente i tracker.

Il sistema di backtracking controlla e assicura che una serie di pannelli non oscuri gli altri pannelli adiacenti, quando l'angolo di elevazione del sole è basso nel cielo, all'inizio o alla fine della giornata.

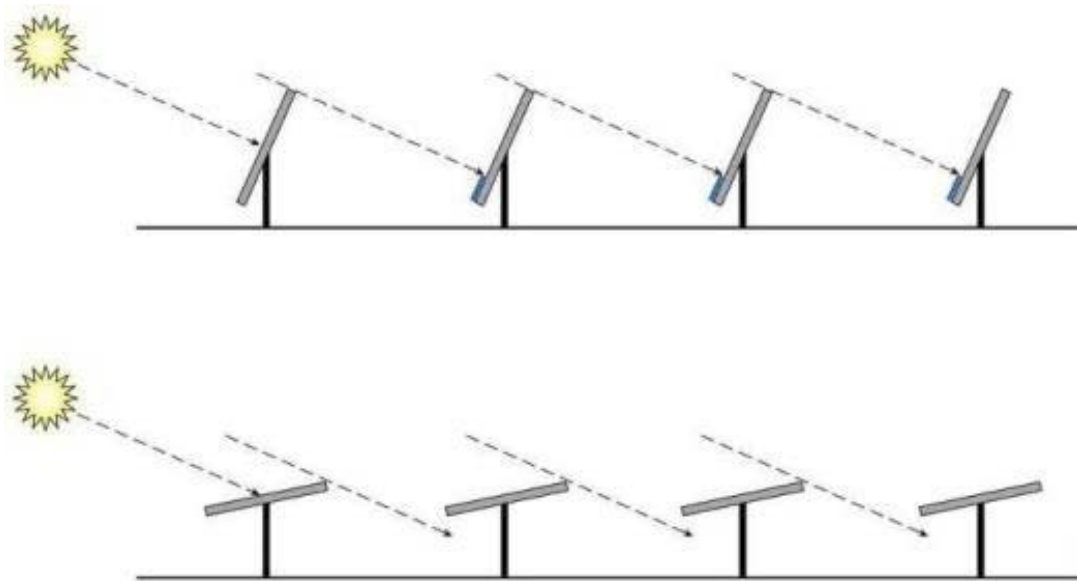


Figura 1 - Backtracking.

Il Backtracking massimizza il rapporto di copertura del suolo. Grazie a questa funzione, è possibile ridurre la distanza centrale tra le varie stringhe. Pertanto, l'intero impianto fotovoltaico occupa meno terreno di quelli che impiegano soluzioni di localizzazione simili. L'assenza di inclinazione del cambiamento stagionale, (cioè il tracciamento "stagionale") ha scarso effetto sulla produzione di energia e consente una struttura meccanica molto più semplice che rende un sistema intrinsecamente affidabile. Questo design semplificato si traduce in una maggiore acquisizione di energia a un costo simile a una struttura fissa. Con il potenziale miglioramento della produzione di energia dal 15% al 35%, l'introduzione di una tecnologia di inseguimento economica, ha facilitato lo sviluppo di sistemi fotovoltaici su vasta scala.

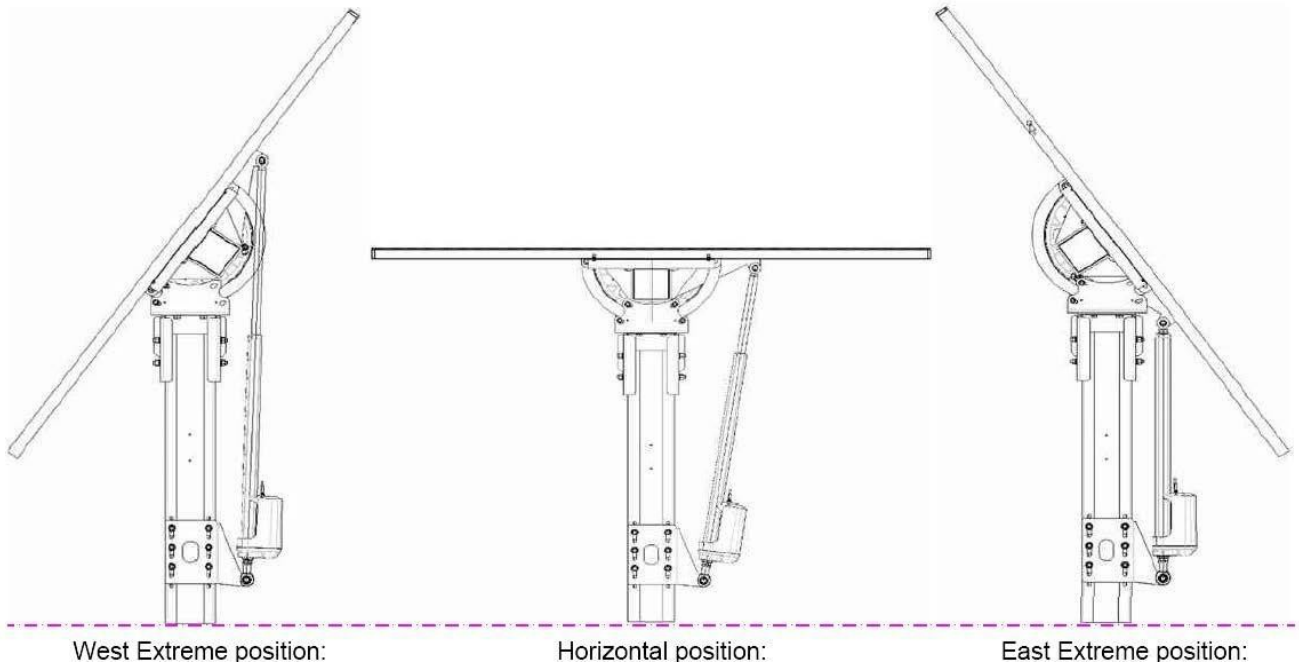


Figura 2 - Particolare inseguire monoassiale est-ovest

Inverter, Cabine Inverter e trasformatori

Gli inverter saranno posizionati in un box ad alloggiare tutti gli elementi dell'inverter centralizzato selezionato, e descritto in dettaglio nel datasheet allegato. Dimensioni e caratteristiche delle cabine sono riportate nella tavola relativa allegata. Si è scelto di adottare una soluzione centralizzata e compatta della Elettronica Santerno, che offre numerosi vantaggi tra cui la modularità. Si sottolinea che essendo molto rapida l'evoluzione della tecnologia e del mercato degli inverter e dei trasformatori, la soluzione indicata potrà cambiare in fase esecutiva, ad esempio potranno essere utilizzati anche inverter Siemens, Power Electronics, Sungrow ecc.

Le Elettronica Santerno sono stazioni complete "*chiavi in mano*" per la conversione dell'energia FV prodotta da grandi impianti solari in energia elettrica ceduta alla rete MT del distributore. Grazie alla flessibilità delle varie taglie di potenza e alla estrema semplicità di allaccio e messa in servizio esse garantiscono tempi di installazione estremamente rapidi e veloci.

Le ELETTRONICA SANTERNO sono disponibili in diverse taglie di potenza, quelle utilizzate nel progetto sono da 2.000 kW (potenza massima AC). Sono in grado di massimizzare l'efficienza e il rendimento del parco solare grazie anche all'utilizzo di inverter centralizzati con architettura modulare della potenza.



Figura 3 - vista esterna stazioni Santerno.

Saranno realizzate n° 12 cabine elettriche per la conversione DC/AC e per l'elevazione della potenza a media tensione 20 kV. Esse saranno del tipo container 20' ISO colore bianco, in metallo, delle dimensioni di **6,1 x 2,5 x 2,76 metri** di altezza fuori terra e saranno posizionate su una platea di fondazione in cls armato dello spessore di 10 cm e finitura in pietrisco stabilizzato.

Sarà realizzata una cabina utente di raccolta, posta in prossimità della cabina di consegna e di trasformazione in alta tensione. All'interno di detta cabina utente è installato il dispositivo di protezione generale e di interfaccia previsto dalla CEI 0-16 ed il contatore di energia prodotta. Tale cabina sarà del tipo in calcestruzzo armato vibrato con fondazione di tipo prefabbricato in c.a.v., come da disegno allegato. Le dimensioni di detta cabina saranno di **8,2 x 2,48 x 2,76 m** fuori terra e sarà posizionata su una platea di fondazione in cls armato dello spessore di 10 cm e finitura in pietrisco stabilizzato.

In fase esecutiva le dimensioni delle cabine potrebbero recare leggeri scostamenti in funzione dell'evoluzione del mercato e delle eventuali mutate specifiche tecniche del distributore, salvo il rispetto degli ingombri di superficie e volumetrici totali rappresentati nel progetto depositato.

Sistemi di Accumulo ESS

In un'ottica di efficientamento degli impianti e degli investimenti, il progetto prevede la realizzazione di un **sistema di accumulo agli ioni di litio con 12,0 MW (1.200 kW per ciascun inverter) di potenza e con una capacità di circa 41,184 MWh (4.184 kWh per ciascun inverter)**. I sistemi di accumulo collegati alla rete consentono l'integrazione di grandi quantità di energia rinnovabile intermittente nella rete pubblica garantendo al contempo la massima stabilità della rete.

Sono progettati per compensare le fluttuazioni della generazione di energia solare e per offrire servizi completi di gestione della rete, ad esempio il controllo automatico della frequenza. I sistemi di accumulo sono composti da batterie al LITIO, alloggiati in container standard ISO 20'. Essi sono previsti con funzione bidirezionale, per

poter caricarsi sia tramite l'impianto fotovoltaico, sia tramite connessione alla RTN, mediante gli inverter cui sono connessi. Ciascun generatore ha il proprio inverter ed ESS.

Essi sono in **configurazione Lato produzione DC bidirezionale, con capacità di accumulo pari 4.184 kWh, per ciascun generatore fotovoltaico, pari a un totale di 41.184 kWh ed una Potenza Nominale Complessiva pari a 12.000 kW.**

UNITA' DI ACCUMULO

L'unità di accumulo è una soluzione modulare ad alta densità costruita in fabbrica e testata per la minimizzazione del rischio di progetto, l'abbreviazione delle tempistiche e la riduzione dei costi di installazione. L'unità di accumulo è progettata per raggiungere una densità di energia principale minimizzando l'ingombro. L'unità di protezione bilancia attivamente la sicurezza, la durata e le prestazioni di ciascuna batteria, prolungando la durata della stessa fino al 15% e riducendo le correnti di guasto fino a 5 volte. Il sistema modulare offre molteplici opzioni di installazione e cablaggio incluso pad o pier ed è configurato per ridurre al minimo i costi di funzionamento e manutenzione (O&M) per tutta la durata del progetto in considerazione di tutte le condizioni climatiche grazie al sistema di raffreddamento ad alta efficienza.

INTEGRAZIONE ELETTRICA	INVOLUCRO	UNITA' BATTERY BLADE	UNITA' PROTEZIONE (BPU)
<ul style="list-style-type: none">• Disconnessione DC, assistenza• Strumenti di potenza ausiliaria• Pacchetto opzionale per DC combinato a PV• Foro di entrata inferiore e anteriore opzionale	<ul style="list-style-type: none">• Configurazione compatta per riduzione ingombri• Lunga durata• Sistema raffreddamento• Idoneo per tutte le condizioni climatiche	<ul style="list-style-type: none">• Unità protezione integrata• Dispositivo di disconnessione integrato• Doppia tecnologia digitale per gestione ciclo di vita• 1500V classe con ridotti cavi, fusibili e interruttori• Celle agli ioni di litio per massimizzare ciclo di vita	<ul style="list-style-type: none">• Regolazione attiva della stringa per aumentare la durata fino al 15%• Riduzione delle correnti di guasto fino a 5 volte• Sistema abilitazione porte DC per integrazione diretta PV• Sostituzione sicura dei singoli moduli• Riduzione livello NFPA PPE da HRC4 a HRC2

NB Le indicazioni dei moduli fotovoltaici, degli inseguitori, del sistema di accumulo, ecc sono puramente indicative e saranno definite nel dettaglio in fase esecutiva laddove si valuterà la disponibilità sul mercato di detti componenti.

String box e Quadri di sottocampo

I Combiner box previste sono cassette di controllo intelligente (SMART) che consentono la misura della corrente di ogni singola stringa in ingresso dal generatore solare e permettono di realizzare in uscita il parallelo di tutte stringhe di moduli FV ad essi collegate. Questi prodotti, altamente performanti, implementano la misura delle correnti mediante trasduttori ad effetto Hall e favoriscono una puntuale localizzazione delle problematiche del campo FV minimizzando i tempi di mancata produzione ed agevolando l'intervento mirato e tempestivo del Service. Ogni cassetta è equipaggiata con protezioni a varistori SPD contro le sovratensioni; il sezionatore in uscita ed i portafusibili in ingresso permettono di isolare il singolo sotto-campo FV o le singole stringhe dal resto dell'impianto, consentendo agli operatori di lavorare in piena sicurezza. Grazie a questi prodotti ad avanzata tecnologia è anche possibile gestire tutti i sistemi di comunicazione del campo fotovoltaico. Il monitoraggio dello sbilanciamento delle correnti (miss-matching) è integrato e disponibile all'interno della logica di controllo di questi inverter. Grazie alle cassette di campo è possibile infine dialogare, mediante il protocollo MODBUS INTEGRATO, con tutti i sistemi di comunicazione presenti sul mercato. La flessibilità è prima di tutto.

Collegamenti elettrici e cavidotti

La connessione in serie dei moduli fotovoltaici dovrà essere effettuata utilizzando i connettori multicontact pre-installati dal produttore nelle scatole di giunzione poste sul retro di ogni modulo. I cavi dovranno essere stesi fino a dove possibile all'interno degli appositi canali previsti nei profili delle strutture di fissaggio. Per la distribuzione dei cavi all'esterno si devono praticare degli scavi (profondità non inferiore a 0,8 m per i cavi di media tensione su proprietà privata e pari ad almeno 1 metro su terreno pubblico) seguendo un percorso il più possibile parallelo a strade o passaggi. I cavi MT dovranno essere separati da quelli BT e i cavi BT separati da quelli di segnalazione e monitoraggio. Ad intervalli di circa 15/20 m per tratti rettilinei e ad ogni derivazione si interporranno dei pozzetti rompitratta (del tipo prefabbricato con chiusino in cemento) per agevolare la posa delle condutture e consentire l'ispezione ed il controllo dell'impianto. I cavi, anche se del tipo per posa direttamente interrata, devono essere protetti meccanicamente mediante tubi. Il percorso interrato deve essere segnalato, ad esempio colorando opportunamente i tubi (si deve evitare il colore giallo, arancio, rosso) oppure mediante nastri segnalatori posti a 20 cm sopra le tubazioni. Le tubazioni dei cavidotti in PVC devono essere di tipo pesante (resistenza allo schiacciamento non inferiore a 750N). Ogni singolo elemento è provvisto ad una estremità di bicchiere per la giunzione. Il tubo è posato in modo che esso si appoggi sul fondo dello scavo per tutta la lunghezza; è completo di ogni minuteria ed accessorio per renderlo in opera conformemente alle norme CEI 23-29.

Scavi

La posa dei cavi elettrici in BT e in MT è prevista interrata, tramite scavi a sezione ridotta e obbligata di profondità e di larghezza variabile secondo il numero di corde da posare, riportate in progetto. I cavi saranno

posati nella trincea a “cielo aperto”. In fondo allo scavo verrà predisposto un letto di sabbia fine su cui poseranno i cavi, a loro volta ricoperti da un ulteriore strato di sabbia e da terreno di risulta dello scavo. Lungo il tracciato dei cavi sarà posato un nastro monitore in polietilene “Cavi Elettrici”, così come previsto dalle norme di sicurezza.

Canalizzazioni

I cavi elettrici di connessione lato DC, in BT, a servizio dei moduli fotovoltaici, saranno preintestati e posati a vista, vincolati alle strutture metalliche di sostegno ai moduli. Essi saranno posati direttamente interrati e calati nella trincea a cielo aperto. All'interno dei cavidotti realizzati con tubazioni in polietilene (HDPE) saranno posati i cavi elettrici utilizzati per i servizi ausiliari.

I cavi, lato corrente alternata, utilizzati per il collegamento tra uscita degli inverter, il quadro di parallelo e di protezione BT, ed il quadro di sezionamento MT saranno posti in opera all'interno di opportune canalizzazioni metalliche, posate a vista all'interno della cabina elettrica.

Il cablaggio elettrico avverrà per mezzo di cavi con conduttori isolati in rame con le seguenti prescrizioni:

- ✓ Sezione delle anime in rame calcolate secondo norme CEI-UNEL/IEC
- ✓ Tipo N1VV-K e Tipo RG7H1(O)R

Inoltre, i cavi saranno a norma CEI 20-13, CEI20-22II e CEI 20-37 I, marchiatura I.M.Q., colorazione delle anime secondo norme UNEL. Per non compromettere la sicurezza di chi opera sull'impianto durante la verifica o l'adeguamento o la manutenzione, i conduttori avranno la seguente colorazione:

- ✓ Conduttori di protezione: giallo-verde (obbligatorio)
- ✓ Conduttore di neutro: blu chiaro (obbligatorio)
- ✓ Conduttore di fase: grigio / marrone
- ✓ Conduttore per circuiti in C.C.: chiaramente siglato con indicazione del positivo con “+” e del negativo con “-” Come è possibile notare dalle prescrizioni sopra esposte, le sezioni dei conduttori degli impianti fotovoltaici sono sicuramente sovradimensionate per le correnti e le limitate distanze in gioco.

Il cavo che collegherà la cabina utente a quella di trasformazione sarà di 300 mm².

Stazione elettrica di smistamento

La nuova Stazione Elettrica 150 kV, di Termoli (CB) (dis. TAV. A12ter: “Pianta elettromeccanica generale e definizione delle distanze di sicurezza delle parti in tensione”) sarà del tipo unificato TERNA con isolamento in aria e nella massima estensione sarà costituita da:

- n° 1 sistema a doppia sbarra;
- n° 2 stalli linea per entra esci della linea a 150 kV “Termoli Z.I.-Portocannone”;
- n° 1stalli linea per connessione della produzione del centrale fotovoltaica della società STEFANA SOLARE srl
- n° 2 stalli per parallelo sbarre;
- n° 3 stalli disponibili.

Ogni “montante linea” (o “stallo linea”) sarà equipaggiato con sezionatori di sbarra verticali, interruttore SF₆, sezionatore di linea orizzontale con lame di terra, TV e TA per protezioni e misure.

Ogni “montante autotrasformatore” (o “stallo ATR”) sarà equipaggiato con sezionatori di sbarra verticali, interruttore in SF₆, scaricatori di sovratensione ad ossido di zinco e TA per protezioni e misure. I “montanti parallelo sbarre” saranno equipaggiati con sezionatori di sbarra verticali, interruttore in SF₆ e TA per protezione e misure.

Le linee 150 kV afferenti si attesteranno su sostegni portale (pali gatto) di altezza massima pari a 15 m mentre l'altezza massima delle altre parti d'impianto (sbarre di smistamento a 150 kV) sarà a 7 metri, mentre di 12 m, per permettere una facile circolazione intorno alla nuova stazione elettrica.

Nell'impianto sarà prevista la realizzazione dei seguenti edifici:

- Edificio Integrato Comandi e servizi ausiliari

L'edificio Integrato “Comandi e Servizi Ausiliari” (dis. n. TAV. A14bis “Edificio Comandi”) sarà formato da un corpo di dimensioni in pianta circa 24,60 x 12,80 m ed altezza fuori terra di circa 4,65 m, sarà destinato a contenere i quadri di comando e controllo della stazione, gli apparati di teleoperazione e i vettori, gli uffici ed i servizi per il personale di manutenzione. Le batterie, i quadri M.T. e B.T. in c.c. e c.a. per l'alimentazione dei servizi ausiliari ed il gruppo elettrogeno d'emergenza. La superficie occupata sarà di circa 315 m² con un volume di circa 1.465 m³.

La costruzione potrà essere o di tipo tradizionale con struttura in c.a. e tamponature in muratura di laterizio rivestite con intonaco di tipo civile oppure di tipo prefabbricato (struttura portante costituita da pilastri prefabbricati in c.a.v., pannelli di tamponamento prefabbricati in c.a., finitura esterna con intonaci al quarzo). La copertura a tetto piano, sarà opportunamente coibentata ed impermeabilizzata. Gli infissi saranno realizzati in alluminio anodizzato naturale.

Particolare cura sarà osservata ai fini dell'isolamento termico impiegando materiali isolanti idonei in funzione della zona climatica e dei valori minimi e massimi dei coefficienti volumici globali di dispersione termica, nel rispetto delle norme di cui alla Legge n. 373 del 1976 e successivi aggiornamenti nonché alla Legge n. 10 del 1991 e successivi regolamenti di attuazione.

- Edificio per punti di consegna MT e TLC

L'edificio per i punti di consegna MT e TLC (dis. n. TAV. A15bis “Edificio per Punto di Consegna MT e TLC”) sarà destinato ad ospitare i quadri contenenti i Dispositivi Generali ed i quadri arrivo linea e dove si attesteranno le due linee a media tensione di alimentazione dei servizi ausiliari della stazione e le consegne dei sistemi di telecomunicazioni.

Per disposizione di TERNA SpA è stato previsto di installare due punti di consegna in media tensione, per garantire una maggiore sicurezza della stazione elettrica

Si prevede pertanto di installare per quanto riguarda la cabina TLC un manufatto prefabbricato delle dimensioni in pianta di circa 7,58,00 x 2,55 m con altezza 3,20 m, mentre per quanto riguarda i due punti di allaccio alla media tensione si prevede di installare due manufatti di stessa dimensione conformi alle normative di allaccio di E-Distribuzione SpA aventi dimensioni 6,74 x 2,55 m con altezza 3,20 m.

I locali dei punti di consegna saranno dotati di porte antisfondamento in vetroresina con apertura verso l'esterno rispetto alla stazione elettrica per quanto riguarda gli accessi ai fornitori dei servizi di energia elettrica e TLC.

- Chioschi per apparecchiature elettriche

I chioschi (dis. n. TAV. A16 "Chiosco per Apparecchiature Elettriche") sono destinati ad ospitare i quadri di protezione, comando e controllo periferici; avranno pianta rettangolare con dimensioni esterne di circa 2,40 x 4,80 m ed altezza da terra di 3,20 m. Ogni chiosco avrà una superficie coperta di 11,50 m² e volume di 36,80 m³. La struttura sarà di tipo prefabbricato con pannellature coibentate in lamiera zincata e preverniciata. La copertura a tetto piano sarà opportunamente coibentata ed impermeabilizzata.

Gli infissi saranno realizzati in alluminio anodizzato naturale.

Nell'impianto sono previsti n. 4 nuovi chioschi.

Recinzione

La recinzione sarà realizzata con reti metalliche, plasticate di colore verde a fili orizzontali ondulati, formate da fili zincati disposti in senso verticale ed orizzontale saldati tra loro. I sostegni saranno in acciaio zincato a caldo, infissi a terra. Si impianteranno barriere vegetali lungo tutta la recinzione perimetrale, per contenere l'impatto visivo indotto dall'opera, con piante sempreverdi, di facile attecchimento e mantenimento. Su tutta la recinzione perimetrale, inoltre, sono predisposti dei passaggi per gli animali attraverso l'impianto. Ciò ha come scopo quello di evitare l'interruzione della continuità ecologica preesistente e garantire così lo spostamento in sicurezza di tutte le specie animali.

A livello di abbattimento degli impatti provocati sulla componente paesaggio, al fine di diminuire la percezione visiva dell'impianto, è prevista la posa di una barriera verde posta all'interno del campo tra la recinzione metallica ed i pannelli fotovoltaici, realizzata in parte con il reimpianto di esemplari già presenti in sito. L'essenza arborea che costituirà la barriera verde sarà l'ulivo selvatico (*Olea europaea sylvestris*), pianta autoctona che si rinviene in natura nella macchia mediterranea e che ha la caratteristica di essere sempre verde.



Figura 4 - tipologie di essenze arboree che costituirà la barriera a verde

Per maggiori informazioni si rimanda agli elaborati progettuali e alla relazione tecnica specialistiche.

3 MODALITÀ DI ESECUZIONE DEI LAVORI CHE COMPORTANO MOVIMENTAZIONE DI TERRENO O ALTRO MATERIALE

L'area in cui si prevede la realizzazione dell'impianto è limitrofa alla foce del fiume BIFERNO, in un'area perimetrata dal Piano di Assetto Idrogeologico (PAI).

In virtù delle possibili problematiche idrauliche, è stato eseguito uno studio in merito alla pericolosità idraulica dell'area prescelta.

Dall'analisi della cartografia del PAI emerge che il lotto è posto alla sinistra idrografica del f. BIFERNO, sul quale si prevede l'installazione del nuovo impianto fotovoltaico denominato "STEFANA SOLARE" è caratterizzato da una pericolosità idraulica definita elevata (PI3), mentre la restante area del lotto è caratterizzata da una pericolosità idraulica definita moderata (PI2) e bassa (PI1).

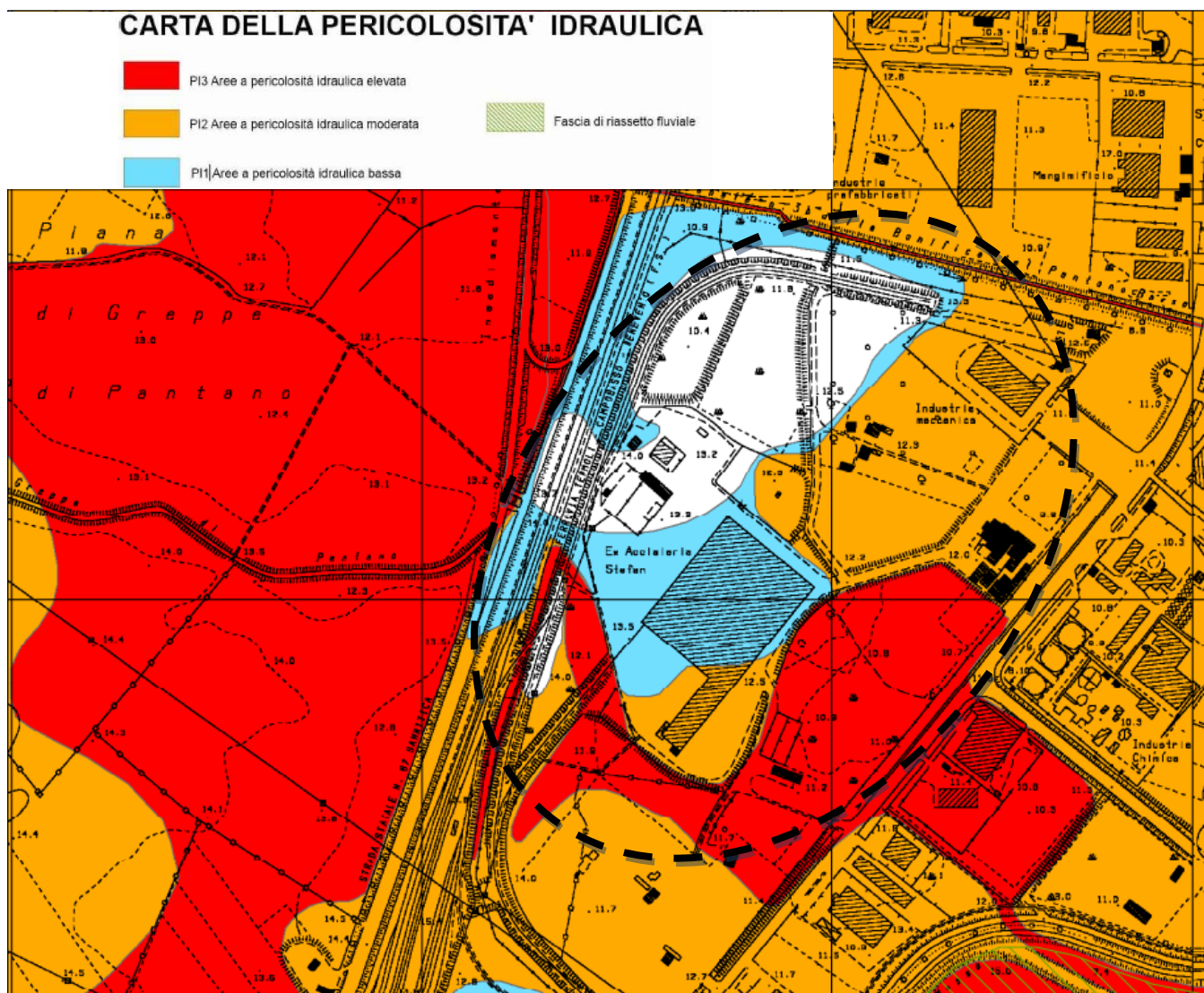


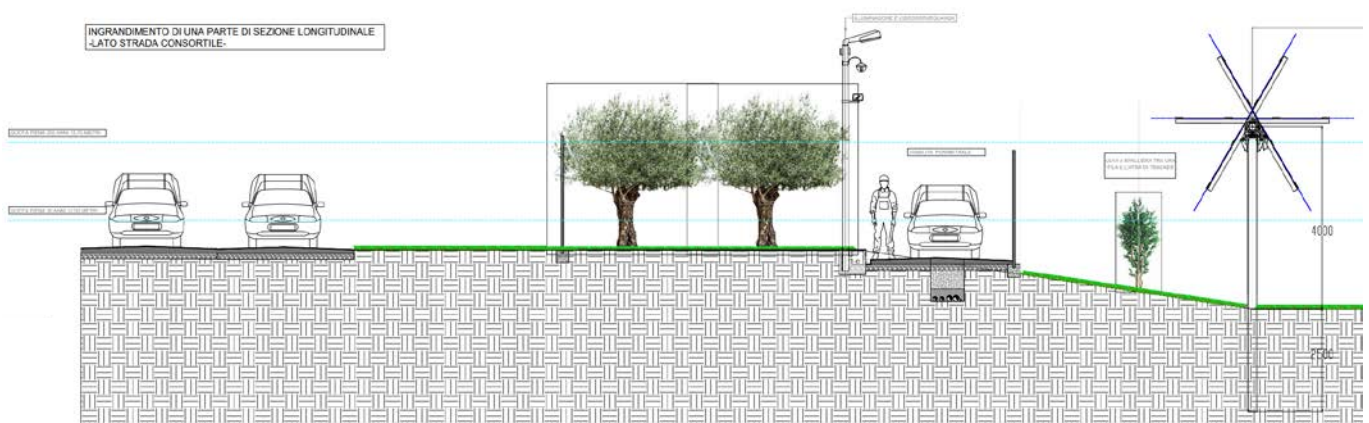
Figura 5: Stralcio carta della pericolosità idraulica

In tale contesto, le condizioni necessarie e sufficienti a permettere che l'impianto possa continuare ad esercire senza subire danni durante un evento di piena due centenaria e allo stesso tempo stesso non modificare l'attuale livello idrometrico, sono di seguito descritte:

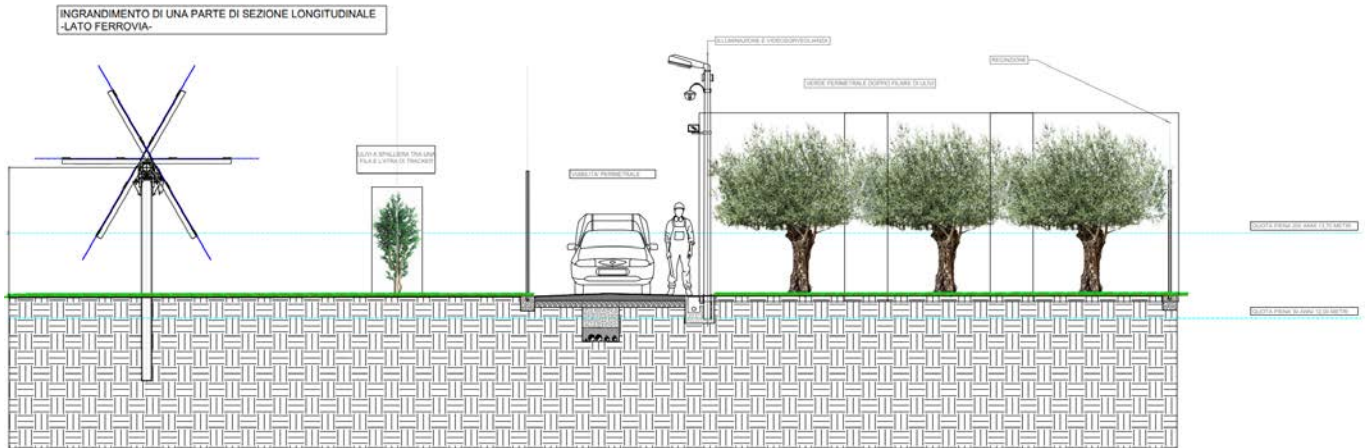
1. *Posizionamento delle cabine inverter utente e di consegna ad un franco di sicurezza pari ad + 1,5 metri dalla Quota di livello di piena 200 anni s.l.m.;*
2. *Viabilità interna al campo fotovoltaico di minor utilizzo perimetrale al campo avente un franco di sicurezza pari a 0,5 metri dalla Quota di livello di piena 200 anni s.l.m.;*
3. *Posizionamento tubi di drenaggio nella viabilità interna al campo fotovoltaico di dimensione diametro da 60 cm (pari al livello di piena 200 anni) capaci di permettere l'ingresso e l'uscita della piena due centenaria senza cambiare le attuali condizioni;*
4. *Posizionamento degli inseguitori monoassiali ad un franco di sicurezza pari ad + 1 metro dalla Quota di livello di piena 200 anni s.l.m. rispetto alle parti elettriche come i quadri e i moduli fotovoltaici, utilizzando due tipologie di palo di infissione nel terreno;*
5. *Posizionamento della stazione elettrica di smistamento di TERNA SpA a quota centenaria pari a 13 metri sul livello del mare;*
6. *Prevedere l'assunzione di tutte le azioni previste dal Piano della protezione civile oltre che dai piani comunali di settore in caso di eventi di piena.*

Si riporta di seguito le sezioni dell'impianto con individuazione delle quote di piena trentennale e duecentennale, con riportate le tipologie impiantistiche utilizzate per i componenti principali dell'impianto fotovoltaico, i tracker e le cabine elettriche:

N.B. Uno o più sensori di livello saranno collegati all'elettronica dell'inseguitore solare che posizionerà lo stesso in posizione orizzontale in caso di allagamento dell'area, garantendo pertanto un franco di sicurezza.



Nel tratto caratterizzato con pericolosità idraulica definita elevata (PI3), i tracker sono a 4 metri piano campagna



*Nel tratto caratterizzato con **pericolosità idraulica definita media (PI2)**, i tracker sono a 2,5 metri piano campagna*

Figura 6: Scelta tipologica del sostegno del tracker a seconda della zona di pericolosità idraulica

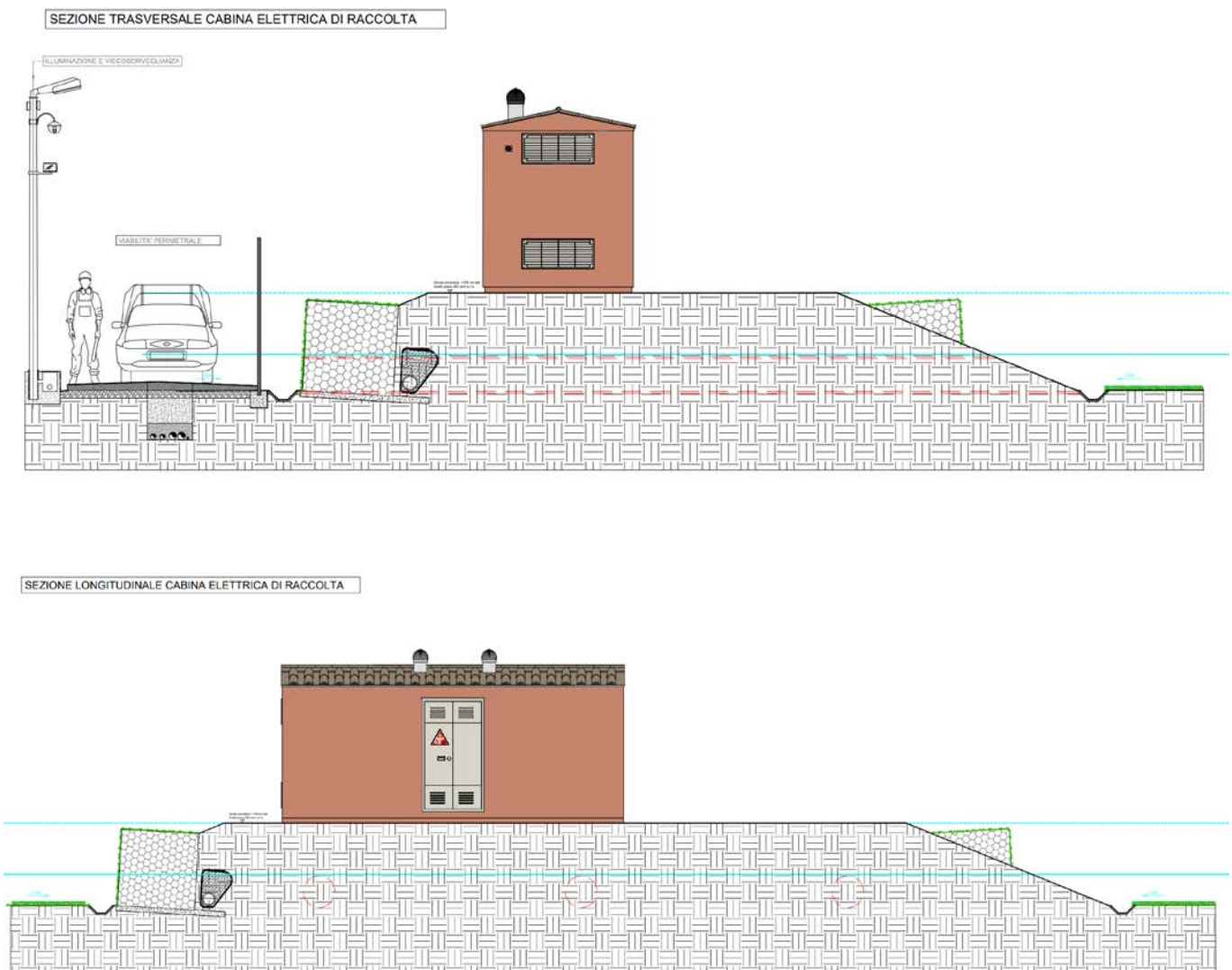


Figura 7: Scelta tipologica di inserire rilevato dove verranno installate le cabine a seconda della zona di pericolosità idraulica

Gli assi di rotazione degli inseguitori saranno collocati fra 4,0 in zona (PI3) e 2,50 metri in zona (PI2) da terra e quindi ad un'altezza abbastanza elevata rispetto al piano di campagna, così come prescritto nella relazione idrogeologica, tanto da scongiurare eventuali danni in caso di allagamento dell'area. Le strutture di sostegno in acciaio avranno un interasse di 10 metri, lasceranno libero il terreno su cui saranno installati, fatta esclusione per i telai di supporto infissi nel terreno e disposti longitudinalmente rispetto allo sviluppo delle file.

L'adozione della soluzione a palo infisso senza fondazioni lascerà inalterato il grado di permeabilità del terreno, favorendo il drenaggio delle eventuali acque derivanti da fenomeni alluvionali.

Tutti i componenti sono esenti da manutenzione, inclusi l'attuatore lineare e il suo motore, che possiede **un grado di protezione dinamica IP66 (involucro protetto contro le ondate)**. I cuscinetti di rotazione sono composti da rulli in acciaio inossidabile con rondelle autolubrificanti. La struttura è collegata a terra attraverso il palo motorizzato.

I cavi elettrici, per il collegamento in parallelo delle stringhe fotovoltaiche, sono inseriti in canaline montate sulle strutture stesse e i vari collegamenti sono realizzati con elettrodotti interrati allo scopo di minimizzare l'impatto visivo, il tutto con caratteristiche di **classe di protezione dinamica IP66 (involucro protetto contro le ondate)**.

Si precisa che la riconversione dell'area industriale ex acciaieria, con la demolizione delle strutture edilizie presenti senza la loro ricostruzione comporta un notevole miglioramento rispetto alla pericolosità idraulica facendo diminuire le quote trentennali e duecentennali all'interno del lotto industriale.

Sulla scorta delle considerazioni sopra esposte, visti gli accorgimenti di natura tecnica e tecnologica che verranno applicati durante la realizzazione dell'impianto in oggetto, si ritiene di aver ottemperato alla riduzione della vulnerabilità rispetto alla pericolosità idraulica, nel rispetto delle prescrizioni imposte dall'art. 13 delle Norme di attuazione del Piano Strategico per l'Assetto Idrogeologico del Fiume Biferno (PAI approvato con DPCM del 19/06/2019) lettera b), per gli interventi che sono consentiti nelle aree a pericolosità idraulica alta PI3, che riguardino le ristrutturazioni urbanistica di cui all'art. 3, comma 1, lettera d) del n. 380 del 06-06-2001 e s.m.i., ossia la realizzazione di interventi rivolti a trasformare gli organismi edilizi mediante un insieme sistematico di opere che possono portare ad un organismo edilizio in tutto o in parte diverso dal precedente. Tali interventi comprendono il ripristino o la sostituzione di alcuni elementi costitutivi dell'edificio, l'eliminazione, la modifica e l'inserimento di nuovi elementi ed impianti.

NORME ATTUAZIONE PAI: - Art.13 - Aree a pericolosità idraulica alta (PI3) -

*"Nelle aree a pericolosità idraulica alta PI3, esternamente alla fascia di riassetto fluviale, oltre agli interventi ammessi all'art.12 sono consentiti i seguenti interventi: ...**b) interventi di ristrutturazione edilizia come definiti dall'art. 3, comma 1, lettera d) del D.P.R. n. 380 del 06-06-2001 e s.m.i., senza aumentare la vulnerabilità dell'edificio, purché non riguardino parti di edificio con volumi interrati o seminterrati...**"*

Al fine del rispetto delle prescrizioni sopra riportate, la realizzazione del progetto richiede l'esecuzione delle seguenti lavorazioni che comportano movimentazione di terreno o altro materiale idoneo:

- Scavi a sezione ristretta per la realizzazione delle opere di connessione:
 - Scavo su strada sterrata per posa del cavo MT + bt/aux di collegamento.
 - Scavi sul terreno di riempimento per realizzazione cavidotti interni al campo fotovoltaico.
- Posa in opera di gabbioni in rete metallica riempiti con pietrame o di sistema equivalente in termini di contenimento del terreno, a formare la viabilità interna ed i piazzali per la posa delle cabine;
- Riempimenti e Formazione di rilevati secondo le sagome prescritte con materiali idonei compresi: il compattamento a strati, l'umidimento, l'eventuale profilatura dei cigli, delle banchine e delle scarpate.

Non sono previsti scavi per l'ancoraggio delle strutture di supporto dei pannelli e dei montanti della recinzione in quanto saranno infissi nel terreno senza generare volumi di scavo.

Salvo casi speciali, dettati da particolarissime condizioni locali ed estesi a ridotte volumetrie, i movimenti di materie verranno eseguiti con l'impiego di apparecchiature meccaniche specializzate per lo scavo, il trasporto, la stesa ed il costipamento quali:

- escavatori per gli scavi a sezione obbligata e a sezione ampia;
- pale meccaniche per scoticamento superficiale e movimentazione terreno;
- trancher o ancora escavatori per gli scavi a sezione ristretta (trincee).

Per quanto concerne i riempimenti necessari per la formazione della viabilità interna e dei piazzali per la posa delle cabine nei casi in cui i materiali impiegati siano provenienti dagli scavi o dalle cave di prestito, l'Impresa esecutrice, per ogni zona di provenienza, dovrà procedere a qualificare le terre da impiegare attraverso una campagna di indagine corredata dei risultati di prove di laboratorio.

I materiali impiegati per i riempimenti dovranno comunque essere del tutto esenti da sostanze organiche, vegetali e da elementi solubili o comunque instabili nel tempo.

4 PRESCRIZIONI PER I RILEVATI IN TERRA

In corrispondenza di quelle parti dell'impianto fotovoltaico nelle quali le strutture saranno eseguite sopraelevate rispetto al piano campagna attuale tramite costruzione di rilevati in terra, la realizzazione degli stessi sarà effettuata con l'utilizzo di materiali e con tecniche di costruzione che garantiranno adeguati valori di capacità portante del complesso opere di fondazione – suoli di fondazione e che non determineranno significativi cedimenti assoluti e differenziali.

Dovrà essere prestata particolare attenzione alla stabilità delle scarpate dei rilevati in terra, in maniera particolare se caratterizzate da altezze non trascurabili o da pendenze significative, per esempio potranno essere realizzate opere di contenimento e di sostegno, che dovranno essere realizzate in corrispondenza di suoli di fondazione caratterizzati da idonee proprietà fisiche – meccaniche e geotecniche, localmente rappresentati dai depositi limno palustri e sedimenti di bonifica e dai depositi di ambiente di sedimentazione alluvionale, interventi di riprofilatura per ridurre la loro altezza e la loro pendenza complessiva oppure sistemazioni idraulico – forestali.

5. PROPOSTA DEL PIANO DI CARATTERIZZAZIONE DELLE TERRE E ROCCE DA SCAVO

Nel caso di opere infrastrutturali lineari, il campionamento andrà effettuato almeno ogni 500 metri lineari di tracciato.

La profondità d'indagine è determinata in base alle profondità previste dagli scavi. I campioni da sottoporre ad analisi chimico-fisiche dovranno essere come minimo:

- Campione 1: da 0 a 1 metri dal piano campagna;
- Campione 2: nella zona di fondo scavo;
- Campione 3: nella zona intermedia tra i due.

Per scavi superficiali, di profondità inferiore a 2m, i campioni da sottoporre ad analisi chimico-fisiche possono essere almeno due: uno per ciascun metro di profondità.

Secondo quanto previsto nell'allegato 4 al DPR 120/2017, i campioni da portare in laboratorio o da destinare ad analisi in campo, ricavati da scavi specifici con il metodo della quartatura o dalle carote di risulta dai sondaggi geologici, saranno privi della frazione maggiore di 2 cm (da scartare in campo) e le determinazioni analitiche in laboratorio saranno condotte sull'aliquota di granulometria inferiore a 2 mm.

La concentrazione del campione sarà determinata riferendosi alla totalità dei materiali secchi, comprensiva anche dello scheletro campionato (frazione compresa tra 2 cm e 2 mm).

Qualora si dovesse avere evidenza di una contaminazione antropica anche del sopravaglio le determinazioni analitiche saranno condotte sull'intero campione, compresa la frazione granulometrica superiore ai 2 cm, e la concentrazione sarà riferita allo stesso.

Il set di parametri analitici da ricercare sarà definito in base alle possibili sostanze ricollegabili alle attività antropiche svolte sul sito o nelle sue vicinanze, ai parametri caratteristici di eventuali pregresse contaminazioni, di potenziali anomalie del fondo naturale, di inquinamento diffuso, nonché di possibili apporti antropici legati all'esecuzione dell'opera. Data la caratteristica dei siti, destinati da tempo alle attività agricole, il set analitico da considerare sarà quello minimale riportato di seguito, fermo restando che la lista delle sostanze da ricercare potrà essere modificata ed estesa in considerazione di evidenze eventualmente rilevabili in fase di progettazione esecutiva. Il set analitico minimale da considerare sarà dato pertanto da:

- Arsenico
- Cadmio
- Cobalto
- Nichel
- Piombo
- Rame
- Zinco
- Mercurio
- Idrocarburi C>12
- Cromo totale
- Cromo VI
- Amianto
- BTEX (*)
- IPA (*)

() Da eseguire per le aree di scavo collocate entro 20 m di distanza da infrastrutture viarie di grande comunicazione o da insediamenti che possono aver influenzato le caratteristiche del sito mediante ricaduta delle emissioni in atmosfera. Gli analiti da ricercare sono quelli elencati alle colonne A e B, Tabella 1, Allegato 5, Parte Quarta, Titolo V, del decreto legislativo 3 aprile 2006, n. 152.*

Con riferimento alle opere infrastrutturali in oggetto, per le opere infrastrutturali lineari quali strade, il campionamento andrà effettuato almeno ogni 500 metri lineari di tracciato:

<i>estensione lineare opere infrastrutturali lineari</i>	<i>Punti di prelievo da normativa</i>	<i>Punti di prelievo da eseguire</i>
Circa 2000 metri	Uno ogni 500 metri lineari di tracciato	2000/500= 4
TOTALE		4

Si stima un totale di 4 punti di indagine lungo il tracciato dei cavidotti esterni al campo FV.

Ai fini della caratterizzazione ambientale si prevede di eseguire il seguente piano di campionamento:

- Nei tratti in cui il cavidotto verrà posato sulla viabilità esistente, sarà prelevato un solo campione, al di sotto del pacchetto stradale, per il quale non è previsto il riutilizzo ma il conferimento a discarica/centri di recupero.
- Non sono previsti ulteriori campionamenti interni al campo in quanto il materiale utilizzato per la viabilità di campo e per i piazzali delle cabine sarà approvvigionato esternamente.

6. VOLUMETRIE PREVISTE DELLE TERRE PROVENIENTI DA SCAVO E DEI MATERIALI APPROVVIGIONATI ESTERNAMENTE

Nel presente paragrafo si riporta la stima dei volumi previsti sia delle terre e rocce da scavo proveniente dalla realizzazione delle opere di progetto sia dai materiali approvvigionati esternamente:

Per quanto concerne i volumi delle terre scavate in sito per le opere lineari:

Cavidotto MT Collegamento tra la cabina di raccolta e stazione di trasformazione MT/AT

Per la realizzazione del nuovo tratto cavidotto interrato di circa 150 metri da realizzare sulla strada sterrata nella disponibilità del proponente, si prevede un volume complessivo di materiale scavato pari a circa **mc 120**.

Cavidotto MT Collegamento tra le cabine inverter

Per la realizzazione del nuovo tratto cavidotto interrato di circa 2000 metri da realizzare sulla strada sterrata di proprietà del Demanio dello Stato Ramo Bonifica, si prevede un volume complessivo di materiale scavato pari a circa **mc 1600**.

Per quanto concerne il calcolo dei volumi del terreno o altro materiale approvvigionato esternamente, considerando che:

- Le cabine utente e di consegna dovranno essere posizionate ad un franco di sicurezza pari ad + 1,5 metri dalla Quota di livello di piena 200 anni s.l.m.;
- Le cabine inverter e storage dovranno essere posizionate ad un franco di sicurezza pari ad + 1,5 metri dalla Quota di livello di piena 200 anni s.l.m.;

Per la realizzazione dei piazzali per il posizionamento delle cabine si prevede un volume complessivo di terreno o materiale idoneo per riempimenti pari a circa **mc 5600 di cui mc 1680** di materiale inerte per fondazione stradale.

7. MODALITÀ E VOLUMETRIE PREVISTE DELLE TERRE E ROCCE DA SCAVO DA RIUTILIZZARE IN SITO.

Per le opere infrastrutture lineari, nel caso in cui la caratterizzazione ambientali dei terreni escluda la presenza di contaminazioni, durante la fase di cantiere il materiale proveniente dagli scavi verrà momentaneamente accantonato a bordo scavo per poi essere riutilizzato in parte in sito.

Nel caso specifico:

Cavidotto MT Collegamento tra la cabina di raccolta e stazione di trasformazione MT/AT

Per il riempimento dello scavo dei cavidotti di collegamento delle due sezioni di impianto si prevede di riutilizzare parte del terreno escavato (80mc) per il successivo riempimento dello scavo, conferendo a discarica/centro di recupero il volume in esubero (40 mc).

Cavidotto MT Collegamento tra le cabine inverter

Per il riempimento dello scavo dei cavidotti MT si prevede di riutilizzare parte del terreno escavato (1000 mc), per il successivo riempimento dello scavo conferendo a discarica/centro di recupero il volume in esubero (600 mc).

8. CONCLUSIONI

Secondo le previsioni del presente piano preliminare di utilizzo, il terreno proveniente dagli scavi necessari alla realizzazione delle opere di progetto verrà utilizzato in gran parte per contribuire alla costruzione delle opere di rete dell'impianto fotovoltaico (riempimento scavi in seguito a posa cavidotti).

Verranno conferiti a discarica/centri di recupero i terreni in esubero provenienti dalla realizzazione dei cavidotti su strade pubbliche, per un volume totale di circa 640 mc.

Per escludere i volumi di terreno da riutilizzare in sito dall'ambito di applicazione della normativa sui rifiuti, in fase di progettazione esecutiva o prima dell'inizio dei lavori, in conformità a quanto previsto nel presente piano preliminare di utilizzo, il proponente o l'esecutore:

- ✓ effettuerà il campionamento dei terreni, nell'area interessata dai lavori, per la loro caratterizzazione al fine di accertarne la non contaminazione ai fini dell'utilizzo allo stato naturale;
- ✓ redigerà, accertata l'idoneità delle terre e rocce scavo all'utilizzo ai sensi e per gli effetti dell'articolo 185, comma 1, lettera c), del decreto legislativo 3 aprile 2006, n. 152, un apposito progetto in cui saranno definite:
 - volumetrie definitive di scavo delle terre e rocce;
 - la quantità delle terre e rocce da riutilizzare;
 - la collocazione e la durata dei depositi delle terre e rocce da scavo;
 - la collocazione definitiva delle terre e rocce da scavo.

Per quanto concerne il terreno o altro materiale idoneo necessario per la realizzazione dei piazzali per la posa delle cabine si utilizzerà materiale approvvigionato esternamente qualificato attraverso una campagna di indagine corredata dei risultati di prove di laboratorio. Detto materiale dovrà, inoltre, essere caratterizzato da idonee proprietà fisiche – meccaniche e geotecniche.