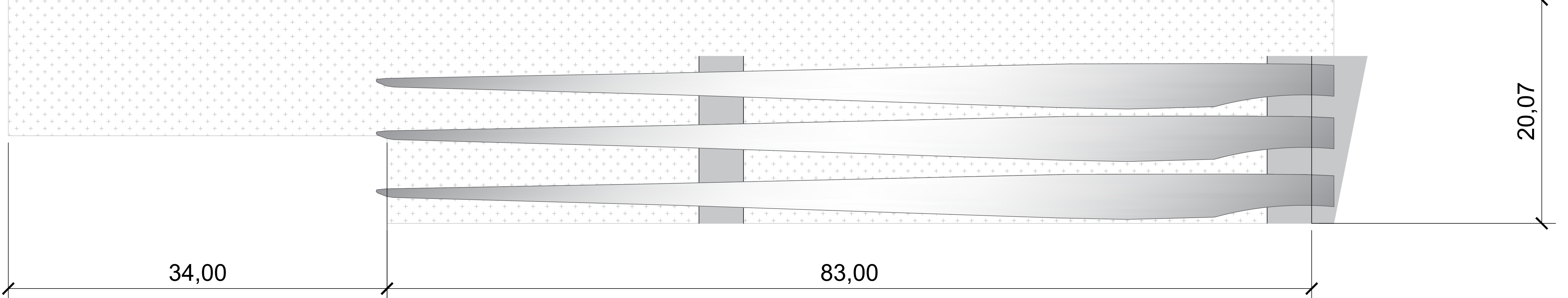
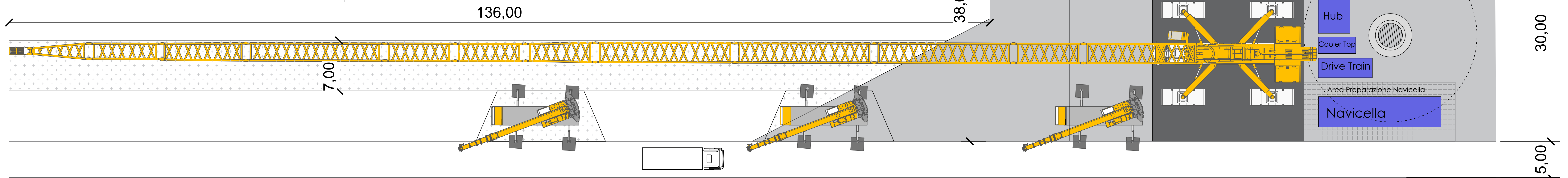
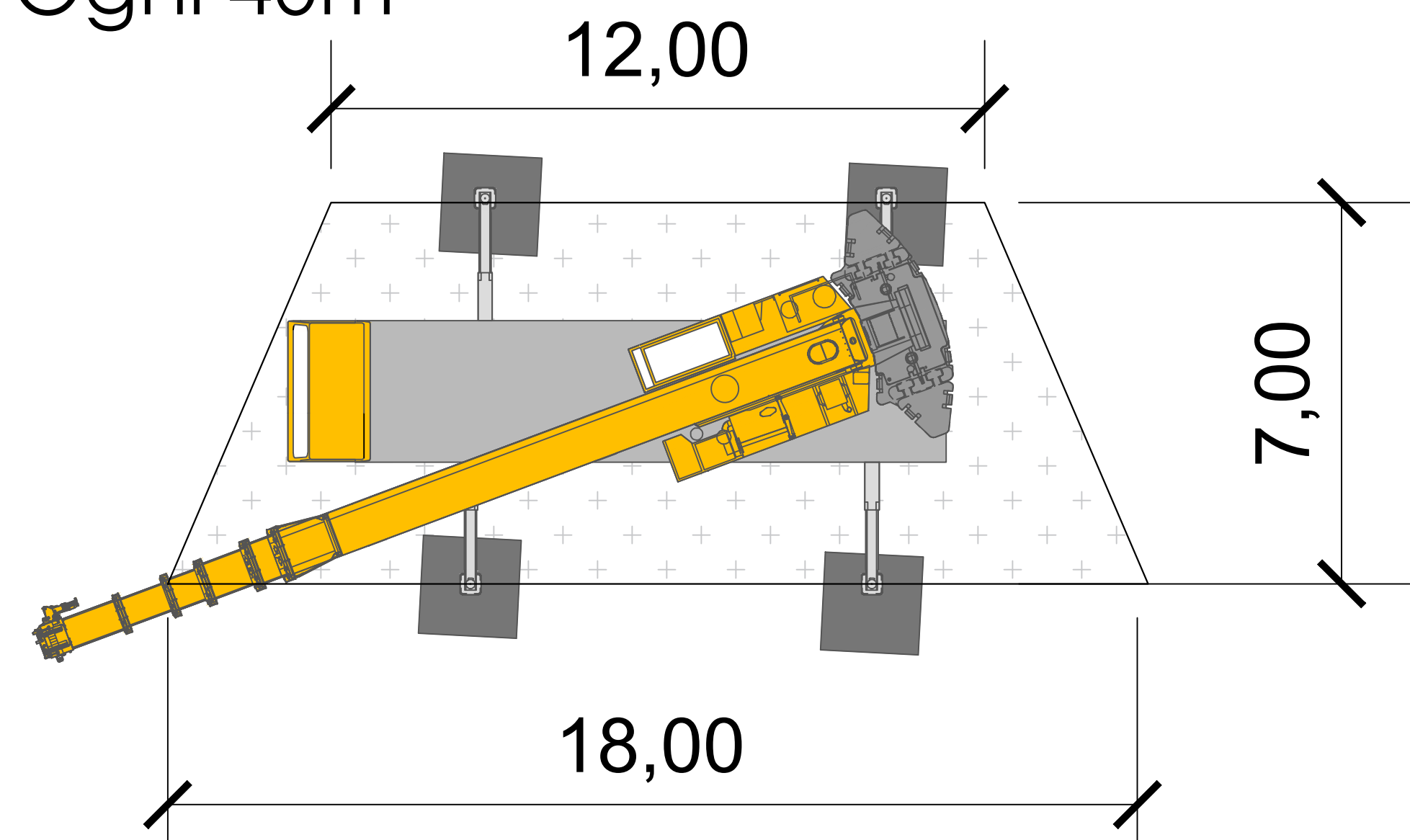


# Dettagli Piazzola Ausiliaria:

- Ogni 40m



**WPD Salentina 2 s.r.l.**

**PROGETTO DEFINITIVO PER LA REALIZZAZIONE DI UN IMPIANTO EOLICO IN AGRO DI LEVERANO (LE) E VEGLIE (LE), IN LOCALITÀ "MARCHIONI" E "VIGNALI" CON OPERE CONNESSE ALLA SE SITA IN NARDO' (LE)**



**Tecnico**  
ing. Danilo POMPONIO

**Collaborazioni**  
ing. Milena MIGLIONICO  
ing. Giulia CARELLA  
ing. Valentina SAMMARTINO  
geol. Lucia SANTOPETRO  
ing. Tommaso MANCINI  
ing. Fabio MASTROSERIO  
ing. Martino LAPENNA  
ing. Alessia NASCENTE  
ing. Roberta ALBANESE  
planif. terr. Antonio SANTANDREA  
ing. Mariano MARSEGLIA  
ing. Giuseppe Federico ZINGARELLI  
ing. Dionisio STAFFIERI

**Responsabile commessa**  
ing. Danilo POMPONIO

TAVOLA	TITOLO	COMMESSA	TIPOLOGIA		
<b>C12</b>	<b>SCHEMA TIPO DELLE AREE DI IMPIANTO TORRI</b>	<b>22148</b>	<b>D</b>		
REVISIONE		CODICE ELABORATO			
<b>00</b>		<b>DW22148D-C12</b>			
FOGLIO		SOSTITUISCE	SOSTITUITO DA		
<b>1/1</b>		CODICE ELABORATO	CODICE ELABORATO		
		NOME FILE	SCALA		
		<b>DW22148D-C12.dwg</b>	<b>1:200</b>		
REV	DATA	DESCRIZIONE	DISEGNATO	CONTROLLATO	APPROVATO
00	07/07/2023	Emissione	Staffieri	Migliorino	Pomponio
01					
02					
03					
04					
05					

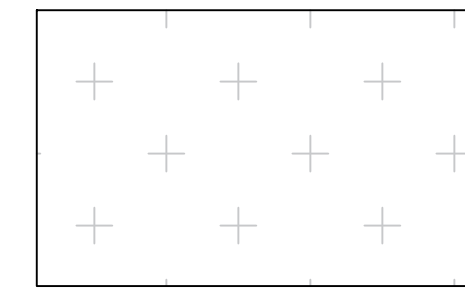
## Legenda:



Capacità Portante: Pressione della Gru + Fattore di Sicurezza



Capacità Portante: 2 Kg/cmq



Area Priva di Ostacoli