

# WPD Salentina 2 S.r.l.

## REALIZZAZIONE DI UN IMPIANTO EOLICO IN AGRO DI VEGLIE (LE) E LEVERANO (LE), IN LOCALITA' "MARCHIONI" E "VIGNALI", CON OPERE CONNESSE ALLA SE SITA IN NARDO' (LE)



**Tecnico**  
ing. Danilo POMPONIO

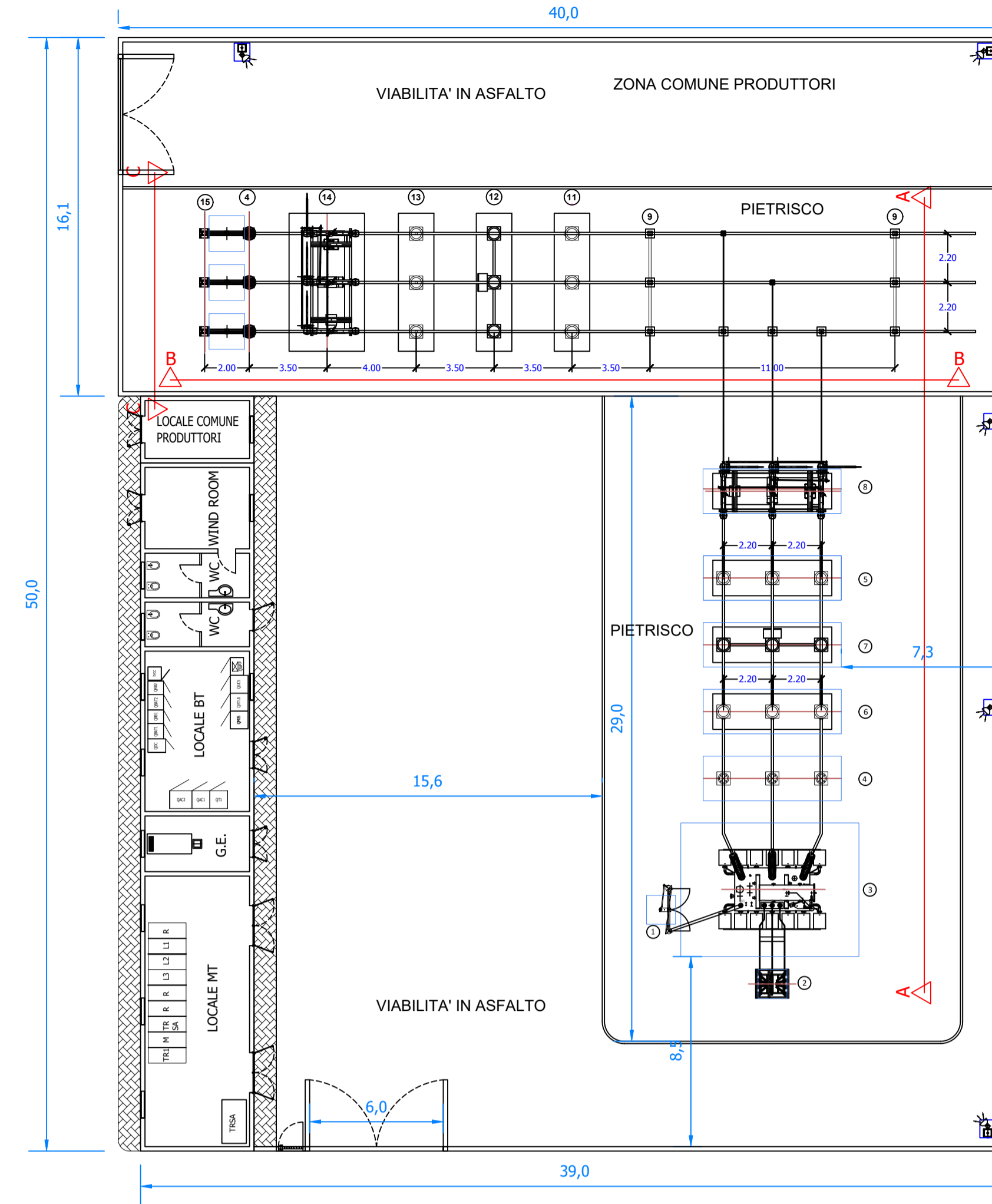
**Collaborazioni**  
ing. Milena MIGLIONICO  
ing. Giulia CARELLA  
ing. Valentina SAMMARTINO  
geol. Lucia SANTOPIETRO  
ing. Tommaso MANCINI  
ing. Fabio MASTROSERIO  
ing. Martino LAPENNA  
ing. Alessia NASCENTE  
ing. Roberta ALBANESE  
planif. terr. Antonio SANTANDREA  
ing. Mariano MARSEGLIA  
ing. Giuseppe Federico ZINGARELLI  
ing. Dionisio STAFFIERI

**Responsabile commessa**  
ing. Danilo POMPONIO

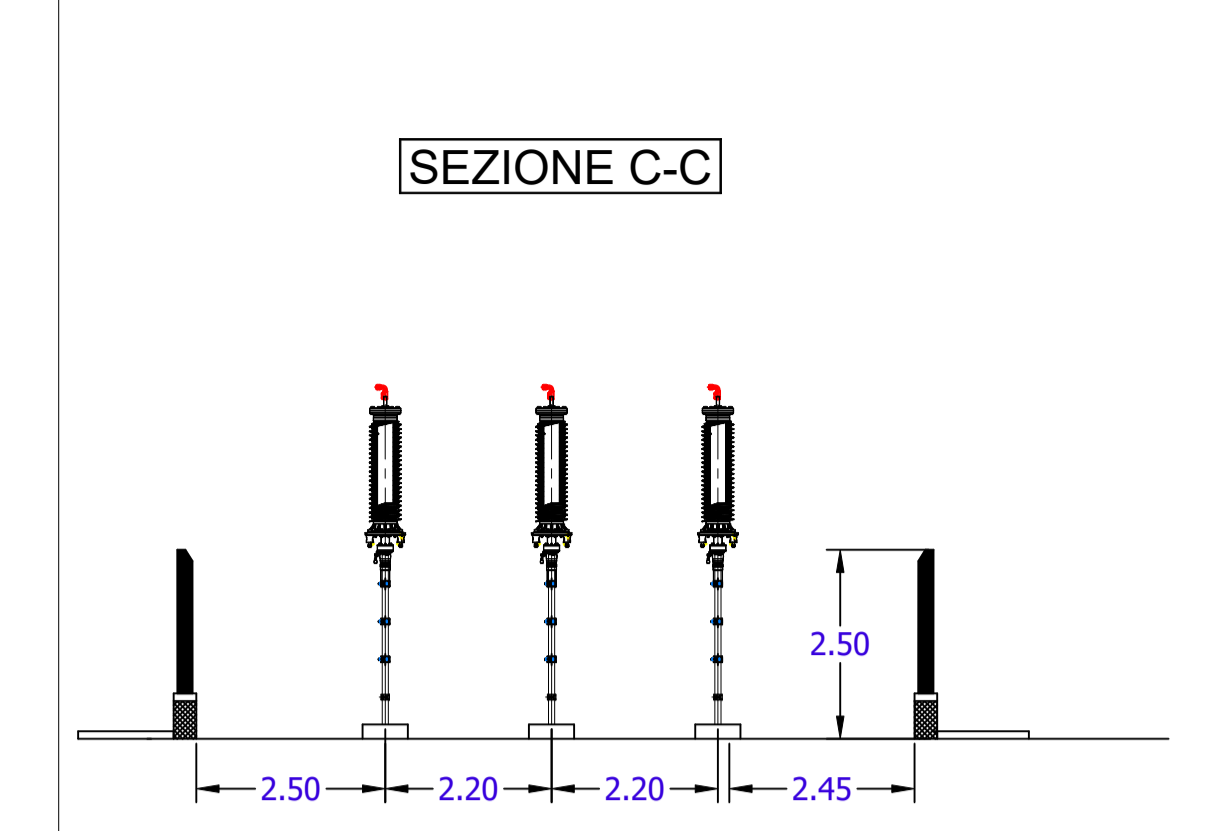
TAVOLA	TITOLO	COMMESSA	TIPOLOGIA		
<b>E05</b>	<b>PIANTA E PROSPETTI EDIFICIO E SEZIONI ELETTROMECCANICHE SSE</b>	<b>22148</b>	<b>D</b>		
REVISIONE		CODICE ELABORATO			
<b>00</b>		<b>DW22148D-E05</b>			
FOGLIO		SOSTITUISCE	SOSTITUITO DA		
<b>1/2</b>		CODICE ELABORATO	CODICE ELABORATO		
REV	DATA	MODIFICA	DISEGNATO	CONTROLLATO	APPROVATO
00	07/07/23	Emissione	Lapenna	Mancini	Pomponio
01					
02					
03					
04					
05					

Tutte le informazioni tecniche contenute nel presente documento sono di proprietà esclusiva dello Studio Tecnico BFP S.r.l. e non possono essere riprodotte, divulgate o comunque utilizzate senza la sua preventiva autorizzazione scritta. All technical information contained in this document is the exclusive property of Studio Tecnico BFP S.r.l. and may neither be used nor disclosed without its prior written consent. (art. 2575 c.c.)

Disegno elaborato con sistema CAD. E' vietata la modifica manuale. Mod. P-20/A1 rev.4 18.12.2006



Planimetria sottostazione - Scala 1:200

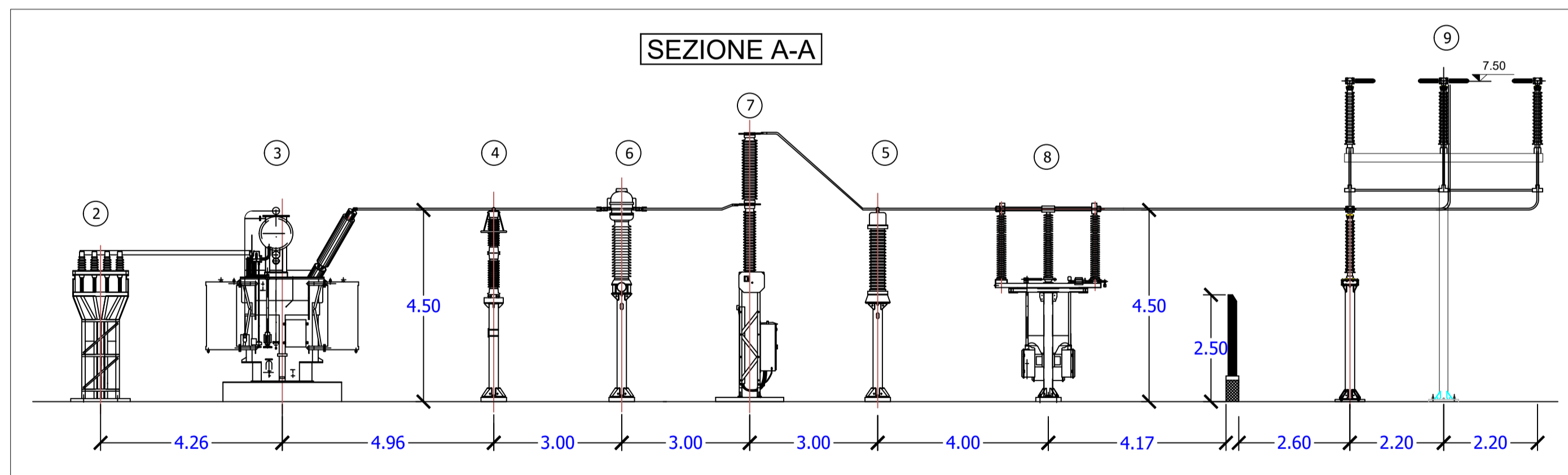


Sezione C-C sottostazione - Scala 1:100

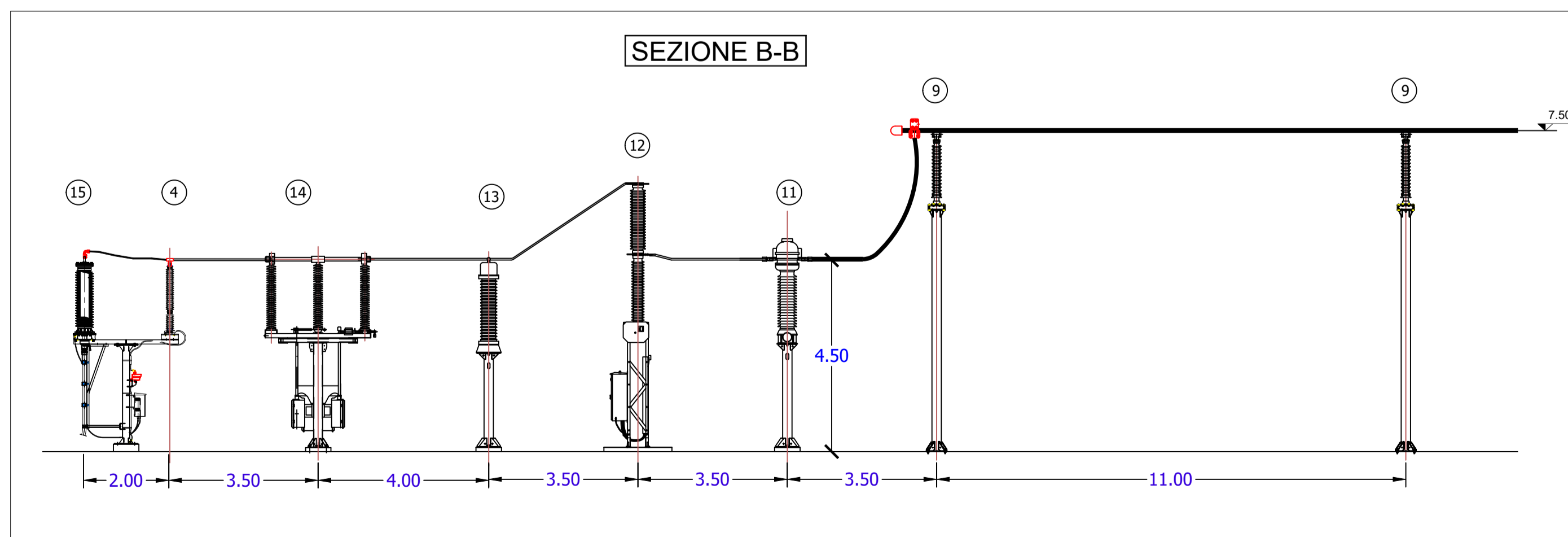
### LEGENDA APPARECCHIATURE

SIGLA	DESCRIZIONE APPARECCHIATURA *
①	NEUTRO TN
②	CASTELLETO RISALITA CAVI MT
③ -TR	TRASFORMATORE 150 +10X1.5%/30 KV ONAN/ONAF-GRUPPO VETTORIALE YNd11
④ -Z1.TR	SCARICATORE
⑤ -TVI.TR	TV INDUTTIVO ISOLATO IN SF6
⑥ -TA.TR	TA ISOLATO IN SF6
⑦ -152.TR	INTERRUTTORE TRIPOLARE MOTORIZZATO
⑧ -189.TR	SEZIONATORE TRIPOLARE MOTORIZZATO
⑨	SUPPORTO SBARRE
⑩ -189.L	SEZIONATORE TRIPOLARE MOTORIZZATO
⑪ -TAL	TA ISOLATO IN SF6
⑫ -152.L	INTERRUTTORE TRIPOLARE MOTORIZZATO
⑬ -TVLL	TV INDUTTIVO ISOLATO IN SF6
⑭ -189.L	SEZIONATORE TRIPOLARE A PANTOGRAFO MOTORIZZATO, CON LAME DI TERRA
⑮	TERMINALE

\* LE CARATTERISTICHE DELLE APPARECCHIATURE POTREBBERO CAMBIARE IN FASE ESECUTIVA



Sezione A-A sottostazione - Scala 1:100



Sezione B-B sottostazione - Scala 1:100

# WPD Salentina 2 S.r.l.

## REALIZZAZIONE DI UN IMPIANTO EOLICO IN AGRO DI VEGLIE (LE) E LEVERANO (LE), IN LOCALITA' "MARCHIONI" E "VIGNALI", CON OPERE CONNESSE ALLA SE SITA IN NARDO' (LE)

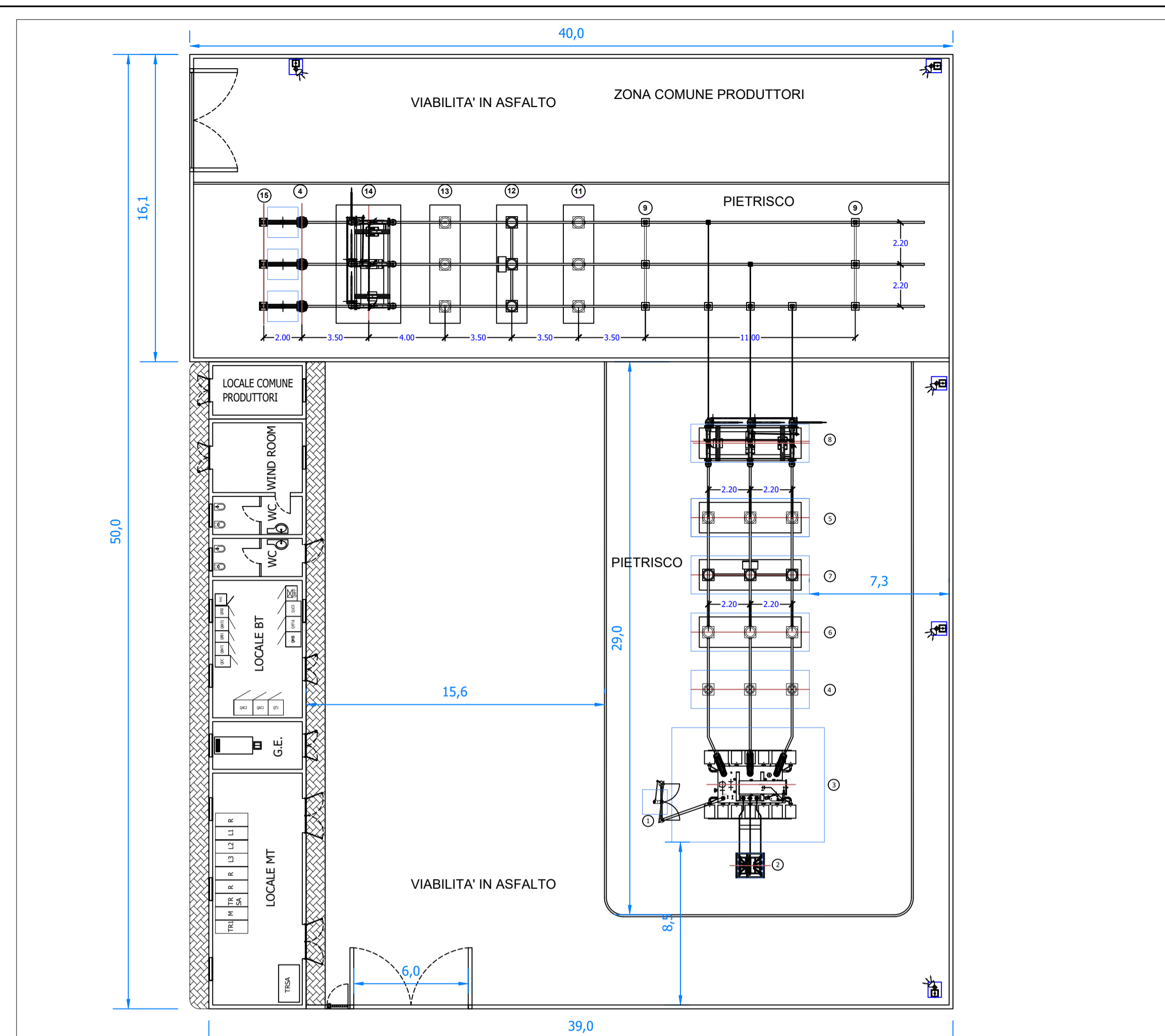


**Tecnico**  
ing. Danilo POMPONIO

**Collaborazioni**  
ing. Milena MIGLIONICO  
ing. Giulia CARELLA  
ing. Valentina SAMMARTINO  
geol. Lucia SANTOPIETRO  
ing. Tommaso MANCINI  
ing. Fabio MASTROSERIO  
ing. Martino LAPENNA  
ing. Alessia NASCENTE  
ing. Roberta ALBANESE  
pianif. terr. Antonio SANTANDREA  
ing. Mariano MARSEGLIA  
ing. Giuseppe Federico ZINGARELLI  
ing. Dionisio STAFFIERI

**Responsabile commessa**  
ing. Danilo POMPONIO

TAVOLA	TITOLO	COMMESSA	TIPOLOGIA
<b>E05</b>	<b>PIANTA E PROSPETTI EDIFICIO E SEZIONI Elettromeccaniche SSE</b>	<b>22148</b>	<b>D</b>
REVISIONE		CODICE ELABORATO	
<b>00</b>		<b>DW22148D-E05</b>	
FOGLIO		SOSTITUISCE	SOSTITUITO DA
<b>2/2</b>			
REV	DATA	MODIFICA	DISEGNATO
00	07/07/23	Emissione	Lapenna
01			
02			
03			
04			
05			

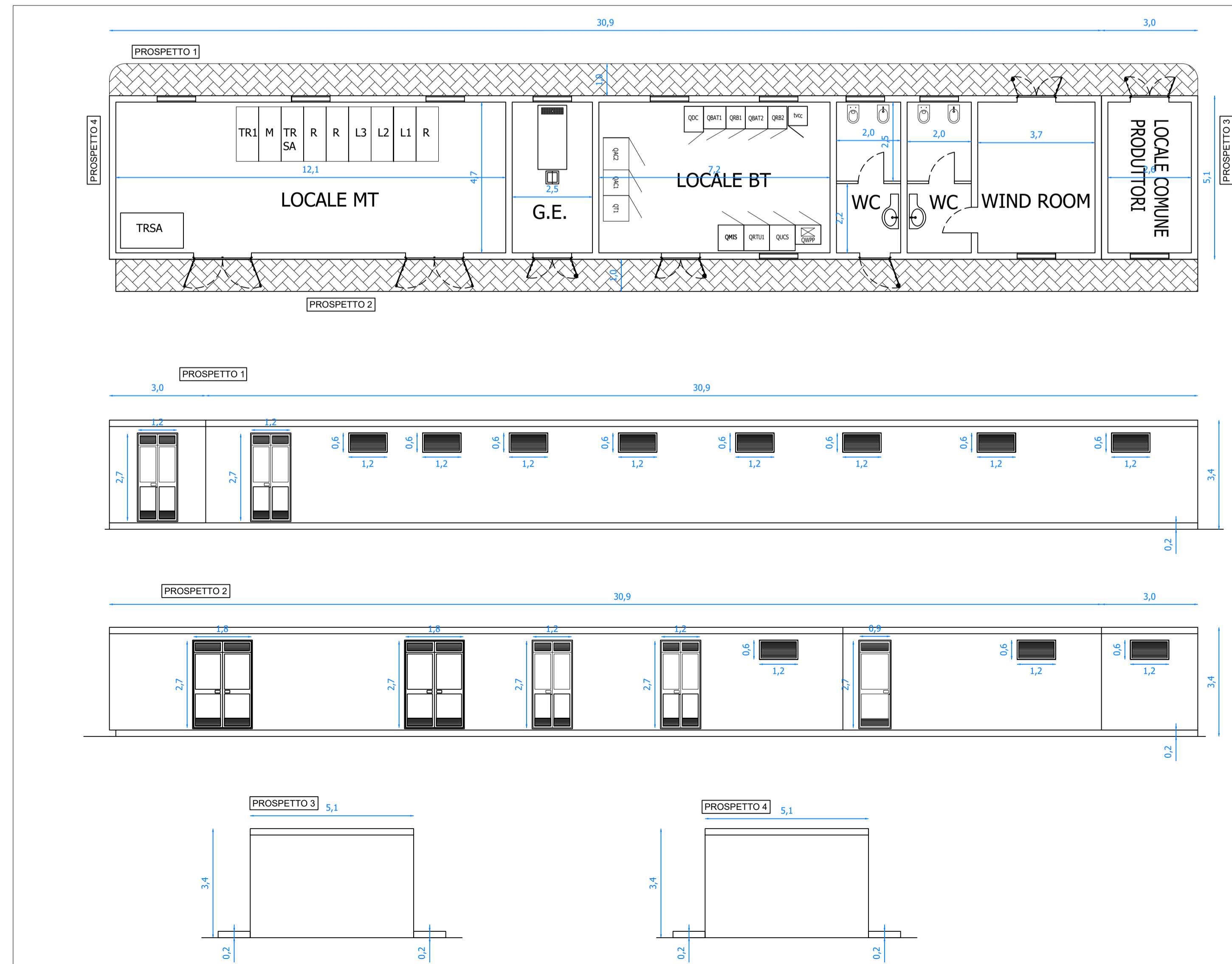


Planimetria sottostazione - Scala 1:200

### LEGENDA APPARECCHIATURE

SIGLA	DESCRIZIONE APPARECCHIATURA *
①	NEUTRO TN
②	CASTELLETO RISALITA CAVI MT
③	-TR TRASFORMATORE 150 +10X1.5%/30 KV ONAN/ONAF-GRUPPO VETTORIALE VV11
④	-Z1.TR SCARICATORE
⑤	-TVI.TR TV INDUTTIVO ISOLATO IN SF6
⑥	-TA.TR TA ISOLATO IN SF6
⑦	-152.TR INTERRUTTORE TRIPOLARE MOTORIZZATO
⑧	-189.TR SEZIONATORE TRIPOLARE MOTORIZZATO
⑨	SUPPORTO SBARRE
⑩	-189.L SEZIONATORE TRIPOLARE MOTORIZZATO
⑪	-TAL TA ISOLATO IN SF6
⑫	-152.L INTERRUTTORE TRIPOLARE MOTORIZZATO
⑬	-TVI.L TV INDUTTIVO ISOLATO IN SF6
⑭	-189.L SEZIONATORE TRIPOLARE A PANTOGRAFO MOTORIZZATO, CON LAME DI TERRA
⑮	TERMINALE

\* LE CARATTERISTICHE DELLE APPARECCHIATURE POTREBBERO CAMBIARE IN FASE ESECUTIVA



Prospetti fabbricato - Scala 1:100