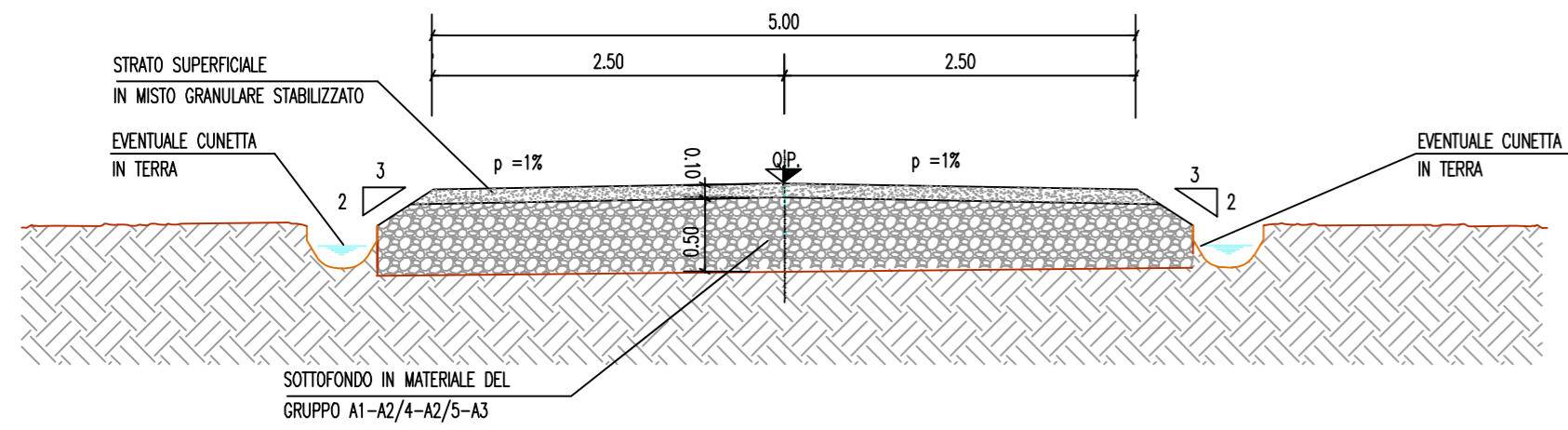


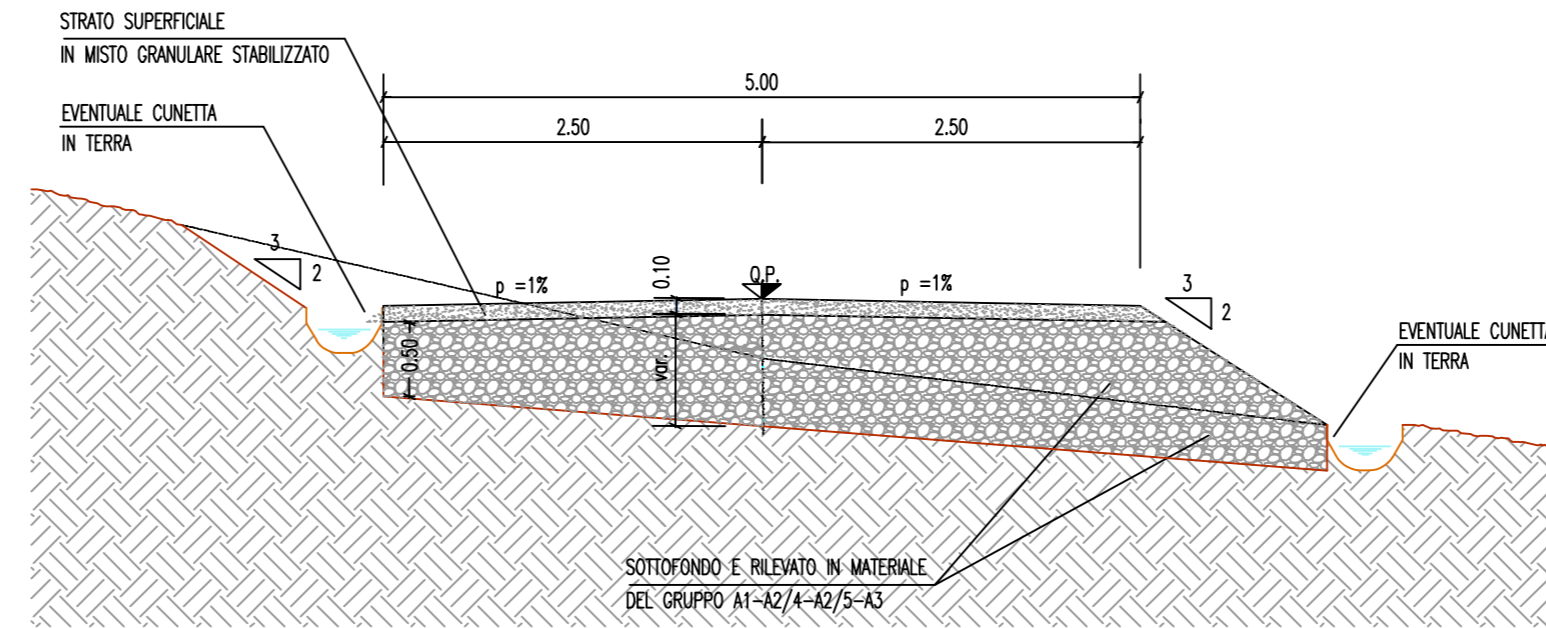
STRADE DI NUOVA REALIZZAZIONE

SEZIONE IN RILEVATO
scala 1:50



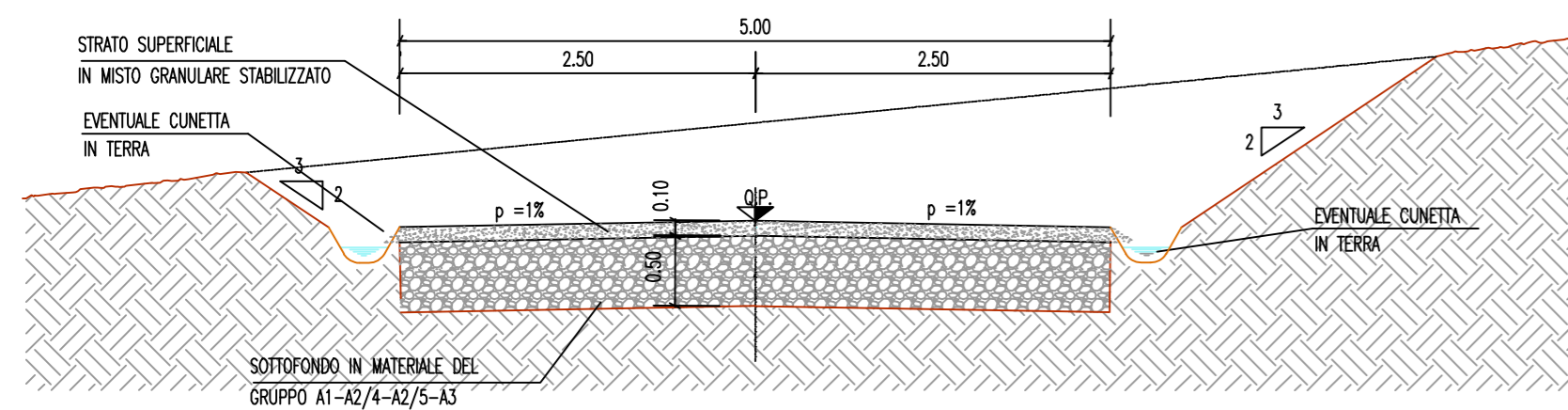
STRADE DI NUOVA REALIZZAZIONE

SEZIONE IN MEZZACOSTA
scala 1:50

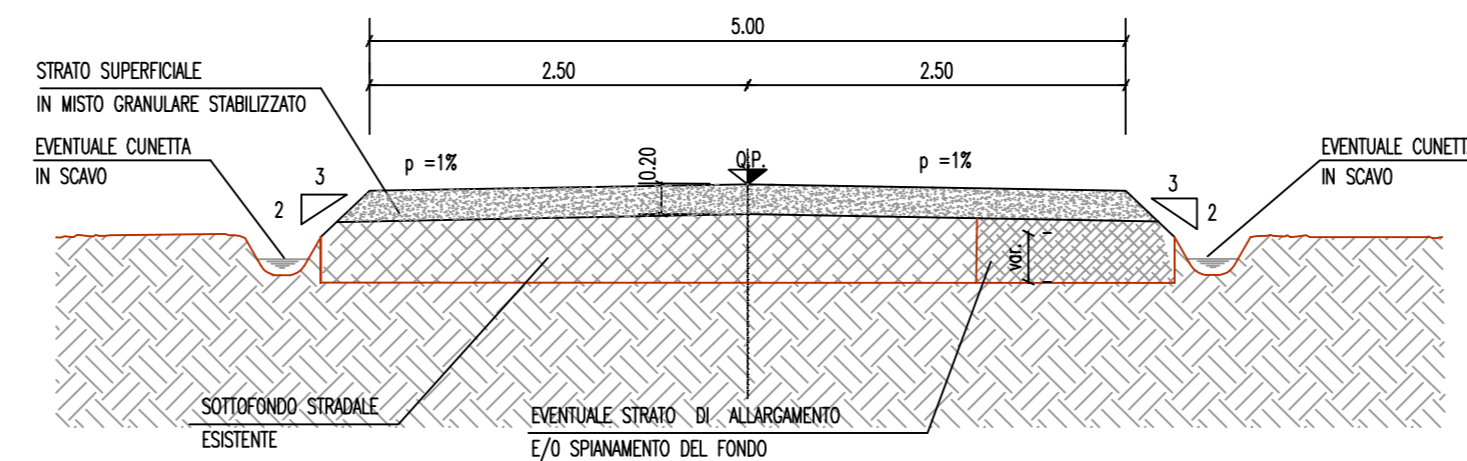


STRADE DI NUOVA REALIZZAZIONE

SEZIONE IN SCAVO
scala 1:50

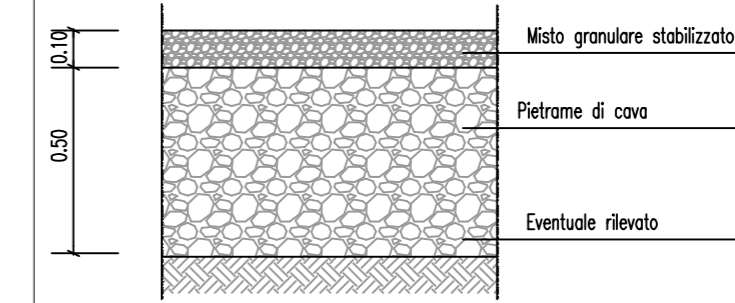


RIPRISTINO ED ADEGUAMENTO DI STRADE ESISTENTI

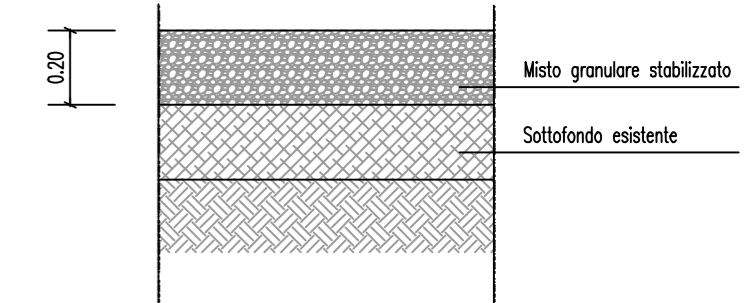


PARTICOLARI PAVIMENTAZIONE
STRADE

STRADE NUOVE
scala 1:20



STRADE ADEGUATE
scala 1:20



REGIONE PUGLIA



Provincia di TARANTO



PROGETTO DEFINITIVO PER LA REALIZZAZIONE DI UN IMPIANTO EOLICO DENOMINATO "CASTELLANETA 2" COSTITUITO DA 15 AEROGENERATORI CON POTENZA COMPLESSIVA DI 99 MW E RELATIVE OPERE DI CONNESSIONE ALLA R.T.N.

Sezioni tipo stradali

ELABORATO

EP 20

PROPONENTE:

Renewables Energy Cast.2 S.r.l.
Contrada Cacapentima snc
74014 Laterza (TA)
pec: renewableenergycast.2@pec.it

cod. id.: E-RENEW

CONSULENTI:

Dott.ssa Elisabetta NANNI
Dott. Ing. Rocco CARONE
Dott. Biol. Fau. Lorenzo GAUDIANO
Dott. Agr. For. Mario STOMACI
Dott. Geol. Michele VALERIO

PROGETTISTI:

ATECH **P.M.**
SOCIETÀ DI INGEGNERIA Innovative Engineering
Via Caduti di Nassirya 55
70124 Bari (BA)
e-mail: atechsr@libero.it
pec: atechsr@legalmail.it
STUDIO PM SRL
Via dell'Artigianato 27 75100 Matera (MT)
e-mail: paolo.montefinese@gpm-studio.it
pec: studiopm@mypec.eu

DIRETTORE TECNICO
Dott. Ing. Orazio TRICARICO
Ordine Ingegneri di Bari n. 4985

Dott. Ing. Paolo MONTEFINESE
Ordine Ingegneri di Matera n. 368
Dott. Ing. Alessandro ANTEZZA
Ordine Ingegneri di Bari n. 10743

EM./REV.	DATA	REDATTO	VERIFICATO	APPROVATO	DESCRIZIONE
0	Agosto 2023	B.C.C - C.C	A.A.	O.T.	Progetto definitivo