

Regione PUGLIA



Comune CASTELLANETA



Provincia di TARANTO



# PROGETTO DEFINITIVO PER LA REALIZZAZIONE DI UN IMPIANTO EOLICO DENOMINATO "CASTELLANETA 2" COSTITUITO DA 15 AEROGENERATORI CON POTENZA COMPLESSIVA DI 99 MW E RELATIVE OPERE DI CONNESSIONE ALLA R.T.N.

Relazione tecnica generale impianti elettrici

ELABORATO

PR05

## PROPONENTE:

**RENEWABLES ENERGY CAST.2 S.R.L.**  
Contrada Cacapentima snc  
74014 Laterza (TA)  
pec: renewableenergycast.2@pec.it

cod. id.: E-RENEW

## CONSULENTI:

Dott.ssa Elisabetta NANNI  
Dott. Ing. Rocco CARONE  
Dott. Biol. Fau. Lorenzo GAUDIANO  
Dott. Agr. For. Mario STOMACI  
Dott. Geol. Michele VALERIO

## PROGETTISTI:

  
**ATECH** SOCIETÀ DI INGEGNERIA  
Via Caduti di Nassiriya 55  
70124 Bari (BA)  
e-mail: atechsr@libero.it  
pec: atechsr@legalmail.it

  
**P.M.** Innovative Engineering  
STUDIO PM SRL  
Via dell'Artigianato 27 75100 Matera (MT)  
e-mail: paolo.montefinese@pm-studio  
pec: studiopm@mypec.eu

DIRETTORE TECNICO  
Dott. Ing. Orazio TRICARICO  
Ordine ingegneri di Bari n. 4985



Dott. Ing. Paolo MONTEFINESE  
Ordine ingegneri di Matera n. 968



Dott. Ing. Alessandro ANTEZZA  
Ordine ingegneri di Bari n. 10743



0	Agosto 2023	B.C.C - C.C	A.A.	O.T.	Progetto definitivo
EM./REV.	DATA	REDATTO	VERIFICATO	APPROVATO	DESCRIZIONE

<b>1. PREMESSA .....</b>	<b>2</b>
<b>1.1.  NORMATIVA DI RIFERIMENTO</b>	<b>2</b>
<b>2. CABINA DI CONSEGNA UTENTE "GREEN ENERGY S.R.L." .....</b>	<b>4</b>
<b>2.1.  LAY-OUT IMPIANTISTICO</b>	<b>4</b>
<b>2.2.  OPERE CIVILI ED EDIFICIO UTENTE</b>	<b>6</b>
<b>2.3.  IMPIANTO DI TERRA</b>	<b>6</b>
<b>2.4.  SERVIZI AUSILIARI E GENERALI</b>	<b>8</b>
<b>2.5.  SISTEMA DIGITALE DI SUPERVISIONE E COMANDO DELL'IMPIANTO</b>	<b>10</b>
<b>2.6.  RUMORE</b>	<b>11</b>
<b>2.7.  EFFETTO CORONA E COMPATIBILITÀ ELETTROMAGNETICA</b>	<b>12</b>
<b>2.8.  CAMPI ELETTROMAGNETICI ED ESPOSIZIONE</b>	<b>12</b>
<b>3. CARATTERISTICHE DELL'AEROGENERATORE .....</b>	<b>13</b>
<b>3.1.  TRASFORMATORE AT/BT</b>	<b>16</b>
<b>3.2.  INTERRUTTORI DI ALTA TENSIONE</b>	<b>17</b>
<b>4. ELETTRDOTTO DI ALTA TENSIONE .....</b>	<b>17</b>
<b>4.1.  CARATTERISTICHE DEL COLLEGAMENTO IN CAVO</b>	<b>18</b>



## 1. PREMESSA

Il presente documento descrive gli interventi necessari alla realizzazione di un impianto di produzione di energia elettrica tramite conversione da fonte eolica costituito da **15 turbine (denominati REN 1-15) avente potenza complessiva pari a 99 MW** e delle relative opere di connessione alla rete elettrica nazionale da realizzare in zone classificate agricole, non di pregio, dal vigente strumento urbanistico comunale, nel territorio comunale di Castellaneta (TA).

La Soluzione Tecnica Minima Generale elaborata da Terna prevede il collegamento in antenna a 36kV su un futuro ampliamento della Stazione Elettrica (SE) di Trasformazione della RTN 380/150kV di Castellaneta. L'elettrodotto in antenna a 36kV per il collegamento della centrale del proponente alla Stazione Elettrica della RTN costituisce l'impianto di utenza per la connessione, mentre lo stallo arrivo produttore a 36kV nella suddetta stazione costituisce l'impianto di rete per la connessione.

Gli impianti da realizzare, nel rispetto delle normative tecniche e di legge vigenti, comprendono:

- n° 15 aerogeneratori della potenza di 6,6 MW (denominati "REN 1-15") e delle rispettive piazzole di collegamento;
- Elettrodotto AT di connessione a 36kV
- Cabina di Consegna Utente a 36kV
- Elettrodotto AT a 36kV di connessione alla Stazione Elettrica della RTN 380/150kV di Castellaneta (TA)
- Stallo arrivo produttore a 36kV nella Stazione Elettrica della RTN 380/150kV di Castellaneta (TA)

### 1.1. Normativa di riferimento

Gli impianti di cui nel presente progetto devono essere realizzati a regola d'arte, giusta prescrizione della Legge 1 marzo 1968 nr. 186 e del DM 37/08. Le caratteristiche degli impianti stessi, nonché di loro componenti, devono corrispondere alle norme di legge e di regolamento vigenti alla data di esecuzione dei lavori, tra i quali:

- CEI 64-8: Impianti elettrici utilizzatori a tensione nominale non superiore a 1000 V in corrente alternata e a 1500 V in corrente continua;
- CEI 11-20 e varianti: Impianti di produzione di energia elettrica e gruppi di continuità collegati a reti di I e II categoria;

- CEI EN 61000-3-2: Compatibilità elettromagnetica (EMC) -Parte 3: Limiti Sezione 2: Limiti per le emissioni di corrente armonica (apparecchiature con corrente di ingresso = 16 A per fase);
- CEI EN 61400: Sistemi di generazione a turbina eolica;
- CEI EN 60439-1-2-3: Apparecchiature assiemate di protezione e manovra per bassa tensione;
- CEI EN 60445: Individuazione dei morsetti e degli apparecchi e delle estremità dei conduttori designati e regole generali per un sistema alfanumerico;
- CEI EN 60529: Gradi di protezione degli involucri (codice IP);
- CEI EN 60099-1-2: Scaricatori per sovratensioni;
- CEI 20-19: Cavi isolati con gomma con tensione nominale non superiore a 450/750V;
- CEI 20-20: Cavi isolati con polivinilcloruro con tensione nominale non superiore a 450/750V;
- CEI 11-17: Impianti di produzione, trasmissione e distribuzione pubblica di energia elettrica - Linee in cavo;
- CEI 81-3: Valori medi del numero dei fulmini a terra per anno e per chilometro quadrato dei Comuni d'Italia;
- CEI 81-10: "Protezione delle strutture contro i fulmini";
- CEI 11-37: Guida per l'esecuzione degli impianti di terra nei sistemi utilizzatori di energia alimentati a tensione maggiore di 1 kV;
- CEI 0-2: Guida per la definizione della documentazione di progetto per impianti elettrici;
- CEI 64-57 Impianti di piccola produzione distribuita;
- CEI EN 61724: Rilievo delle prestazioni dei sistemi fotovoltaici. Linee guida per la misura, lo scambio e l'analisi dei dati;
- norme CEI 110-31,28 per il contenuto di armoniche e i disturbi indotti sulla rete dal convertitore c.c. / c.a.;
- norme CEI 110-1, le CEI 110-6 e le CEI 110-8 per la compatibilità elettromagnetica (EMC) e la limitazione delle emissioni in RF.
- D.Lgs. 81/08 per la sicurezza e la prevenzione degli infortuni sul lavoro;
- DM 37/08, per la sicurezza elettrica.
- CEI 0-16 Regola tecnica di riferimento per la connessione di Utenti attivi e passivi alle reti AT ed MT delle imprese distributrici di energia elettrica;
- Codice di trasmissione dispacciamento, sviluppo e sicurezza della rete;

I riferimenti di cui sopra possono non essere esaustivi ulteriori disposizioni di legge, norme e deliberazioni in materia, anche se non espressamente richiamati, si considerano applicabili.

## 2. CABINA DI CONSEGNA UTENTE "Green Energy S.r.l."

La Cabina di Consegna Utente "Green Energy Srl" costituisce impianto d'utente per la connessione; la sua funzione, come descritto in precedenza, è quella di convogliare l'energia prodotta dall'impianto eolico "Castellaneta2", ospitare le protezioni utente alla tensione nominale di 36kV e interconnettere la propria sezione 36 kV allo stallo a 36kV della stazione elettrica di trasformazione della RTN 380/150kV, tramite il collegamento a mezzo del sistema di sbarre sopracitato.

### 2.1. Lay-out impiantistico

La Cabina di Consegna Utente sarà composta da:

- Un locale AT a 36kV con le apparecchiature elettromeccaniche;
- Un locale BT.

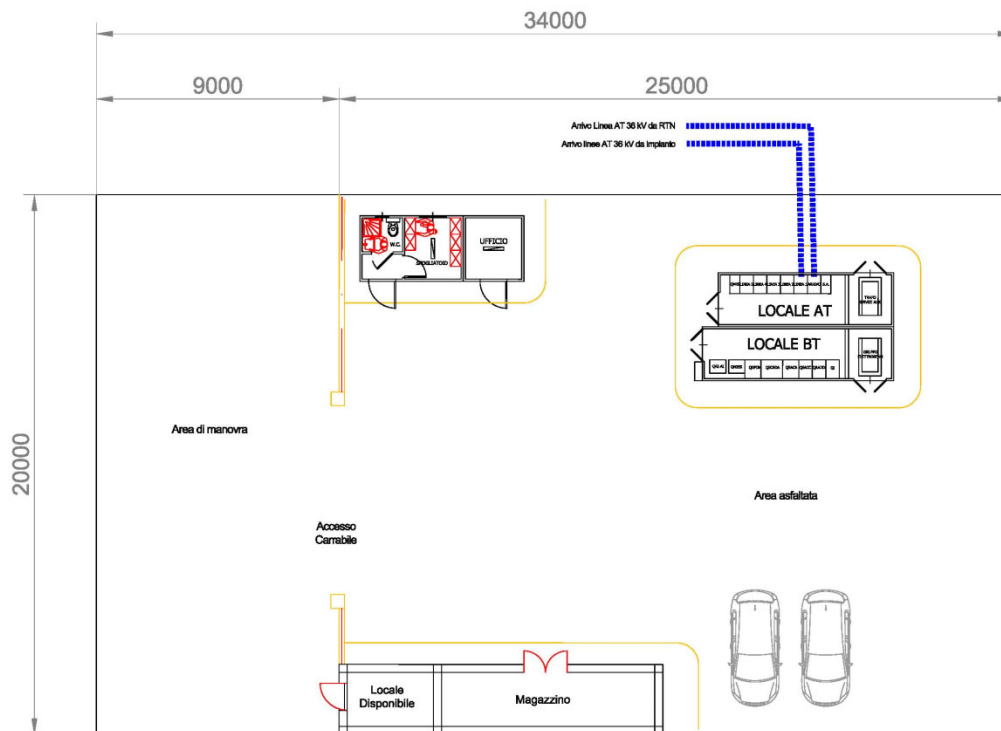


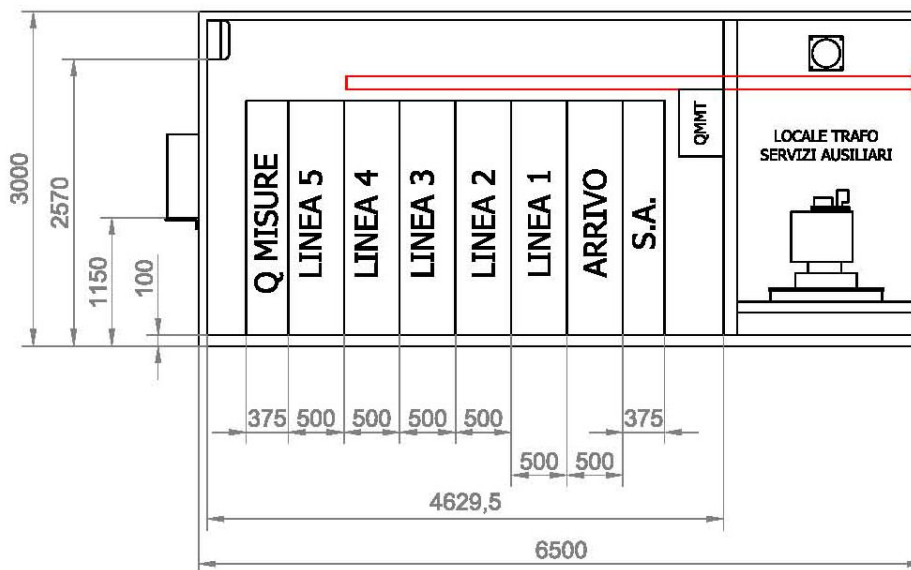
Figura 1-1: Planimetria Cabina di Consegna utente

La disposizione elettromeccanica delle apparecchiature AT è descritta negli allegati al progetto.

Il dimensionamento geometrico e spaziale degli impianti, ai fini dell'esercizio e della manutenzione, descritto negli elaborati allegati, risponde ai seguenti requisiti:

- osservanza delle Norme CEI 11-1 "Impianti elettrici con tensione superiore a 1 kV in corrente alternata";
- possibilità di circolazione delle persone in condizioni di sicurezza su tutta la superficie della stazione nel rispetto di tutte le distanze di guardia e di vincolo (con riferimento alla norma CEI 11-1);
- possibilità di circolazione, dei normali mezzi di manutenzione sulla viabilità interna;

Per l'ubicazione delle celle AT con l'arrivo dei collegamenti a 36 kV dall'impianto eolico "Castellaneta2", i quadri dei servizi ausiliari in bt, dei servizi generali, nonché per gli apparati del sistema di supervisione e comando dell'impianto, al pari dei locali per il personale, saranno installate apposite cabine, come nel seguito specificato.



**Figura 1-2: Prospetto locale AT in Cabina di Consegna utente**

Nel locale AT saranno presenti 5 scomparti di arrivo linea provenienti dalle cinque cabine di smistamento (CS01-CS05) ed uno scomparto di arrivo proveniente dallo stallo a 36kV previsto all'interno dell'ampliamento della Stazione Elettrica (SE) di Trasformazione 380/150kV di Castellaneta.

## **2.2. Opere civili ed edificio Utente**

Le aree, le strade e i piazzali di servizio saranno pavimentati con binder e tappetino di usura in conglomerato bituminoso.

Per i collegamenti bt tra le apparecchiature, gli apparati di campo e l'edificio si utilizzeranno tubazioni interrate in PVC serie pesante e un cunicolo interrato che perimetrerà l'intera sezione AT.

L'intero impianto sarà perimetrato con una recinzione in calcestruzzo vibrato, altezza non inferiore ai 2,5 m, mentre sarà presente sia un cancello carraio che uno pedonale.

La costruzione potrà essere del tipo tradizionale con struttura in c.a. e tamponature in muratura di laterizio rivestite con intonaco di tipo civile, oppure prefabbricata. La copertura del tetto sarà coibentata ed impermeabilizzata, gli infissi realizzati in alluminio anodizzato del tipo antisfondamento. Nei locali apparati sarà posto in opera un pavimento modulare flottante per consentire il passaggio dei cavi.

Per le acque di scarico dei servizi igienici dell'edificio Utente, sarà prevista una vasca IMHOFF ed una vasca a tenuta munita di segnalatore di livello con allarme collegato al sistema di supervisione dell'impianto.

L'acqua per i sanitari sarà invece garantita tramite un serbatoio interrato da min. 5000 l posizionato all'interno in apposita camera in c.a. gettato in opera e coperto da griglia di ispezione carrabile per mezzi pesanti, vicino al cancello di ingresso e al di sotto della quota stradale; l'acqua sarà mandata in pressione verso i servizi da apposita autoclave installata nei pressi del serbatoio.

## **2.3. Impianto di terra**

L'impianto di terra sarà dimensionato in accordo alla Norma CEI 11-1, sarà costituito da una rete magliata di conduttori in corda di rame e dimensionato termicamente per la corrente di 31,5 kA, per una durata di 0.5 s.

Per il suo progetto si procederà:

- al dimensionamento termico del dispersore e dei conduttori di terra in accordo all'Allegato B della Norma CEI 11-1;
- alla definizione delle caratteristiche geometriche del dispersore, in modo da garantire il rispetto delle tensioni di contatto e di passo secondo la curva di sicurezza di cui alla Fig.C-2 della Norma CEI 11-1.

Allo stato attuale delle conoscenze si può supporre di realizzare la rete magliata di conduttori scegliendo il lato di maglia in modo da limitare le tensioni di passo e di contatto a valori non pericolosi, secondo quanto previsto dalla norma CEI 11-1.

Nei punti sottoposti ad un maggior gradiente di potenziale (sostegni, TA, TV, scaricatori) le dimensioni delle maglie saranno opportunamente ridotte.

La rete di terra primaria potrà essere costituita, come da altri impianti simili della RTN, da conduttori in corda di rame nudo avente sezione  $63 \text{ mm}^2$  interrati ad una profondità di 0,70 m.

I conduttori di terra che collegano al dispersore le strutture metalliche, saranno in rame di diametro 14.7 mm (sezione  $125 \text{ mm}^2$ ) collegati a due lati di maglia.

#### *Tensioni di contatto e di passo*

La definizione della geometria del dispersore al fine di garantire il rispetto dei limiti di tensione di contatto e di passo sarà effettuata in fase di progetto esecutivo, quando saranno noti i valori di resistività del terreno, da determinare con apposita campagna di misure.

In via preliminare, sulla base degli standard normalmente adottati e di precedenti esperienze, può essere ipotizzato un dispersore orizzontale a maglia, con lato di maglia di 5m.

In caso di terreno non omogeneo con strati superiori ad elevata resistività si potrà procedere all'installazione di dispersori verticali (picchetti) di lunghezza sufficiente a penetrare negli strati di terreno a resistività più bassa, in modo da ridurre la resistenza di terra dell'intero dispersore.

In ogni caso, qualora risultasse la presenza di zone periferiche con tensioni di contatto superiori ai limiti, si procederà all'adozione di misure correttive così come previsto dalle norme CEI 99-2 e 3 e dalla Norma CEI 11-37.





## 2.4. Servizi Ausiliari e Generali

### Servizi Ausiliari

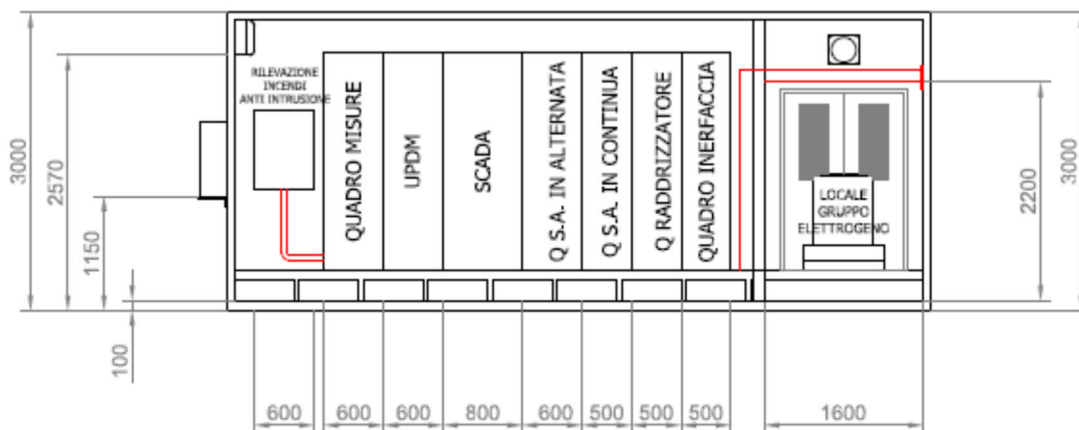


Figura 1-3: Prospetto locale BT in Cabina di Consegna utente

Per l'alimentazione dei Servizi Ausiliari in corrente alternata sarà prevista una fonte esterna in bassa tensione e come soccorso un Gruppo Elettrogeno, mentre l'alimentazione primaria verrà derivata direttamente dal trasformatore dei servizi ausiliari.

Per l'alimentazione dei Servizi Ausiliari in corrente continua sarà previsto un sistema di alimentazione tramite complesso raddrizzatore/batteria.

In caso di mancanza della sorgente alternata, la capacità della batteria assicurerà il corretto funzionamento dei circuiti alimentati per il tempo necessario affinché il personale di manutenzione possa intervenire, comunque per un tempo non inferiore a 3 ore.

L'alimentazione dei S.A. in c.c. sarà a 110 V con il campo di variazione compreso tra +10%/-15%.

Lo schema di alimentazione dei S.A. in c.c. sarà composto da:

- n. 1 complesso raddrizzatore/batteria in tampone. Il raddrizzatore verrà dimensionato per erogare complessivamente la corrente permanente richiesta dall'impianto e la corrente di carica della batteria (sia di conservazione che rapida); la batteria assicurerà la manovrabilità dell'impianto, in assenza dell'alimentazione in c.a., con un'autonomia di 3 ore. Le batterie saranno di tipo ermetico, i raddrizzatori saranno adatti a prevedere il funzionamento in:
  - "carica in tampone" con tensione regolabile 110÷120 V;
  - "carica rapida" con tensione regolabile 120÷125 V;

- "carica di trattamento" con tensione regolabile 130÷150 V.
- n. 1 quadro BT di distribuzione a doppia sbarra con interruttore congiuntore e dispositivo di commutazione automatica.

In generale, per i circuiti di alimentazione in c.c. e c.a., per i raddrizzatori e le batterie valgono i requisiti specificati al paragrafo 8.2 della norma CEI 11-1.

### Servizi Generali

#### *Impianti luce e f.m. di stazione*

Per gli impianti luce e f.m. interni all'edificio e per le aree esterne di stazione saranno installate nell'edificio diversi quadri di distribuzione:

- N. 1 per l'illuminazione e f.m. dell'edificio stesso
- N. 1 per l'illuminazione esterna
- N. 1 per l'illuminazione di emergenza (quadro soccorritore con batterie tampone)

#### *Impianti illuminazione esterna*

L'illuminazione normale delle aree esterne della stazione elettrica verrà realizzata con una illuminazione posta perimetralmente alla stazione e lungo i confini perimetrali.

Verrà, inoltre, garantita una locale integrazione con plafoniere e/o proiettori nelle zone d'ombra adiacenti all'edificio.

#### *Impianti tecnologici negli edifici*

Nell'edificio saranno realizzati i seguenti impianti tecnologici:

- illuminazione e prese F.M.;
- riscaldamento, condizionamento e ventilazione;
- rilevazione incendi;
- controllo accessi e antintrusione;
- telefonico

Gli impianti tecnologici saranno realizzati conformemente alle norme CEI e UNI di riferimento.

Verranno, inoltre, impiegate apparecchiature e materiali provvisti di certificazione IMQ o di marchio Europeo internazionale equivalente.

Gli impianti elettrici saranno di norma tutti "a vista", cioè con apparecchiature, corpi illuminanti, tubazioni e canaline per i conduttori e scatole di derivazione del tipo "non incassato" nelle strutture murarie.

L'alimentazione elettrica degli impianti tecnologici sarà derivata da interruttori automatici magnetotermici differenziali (secondo norme CEI EN 61009-1) ed installati nell'armadio SEC ubicato nell'edificio.

Il sistema di distribuzione BT 230 V e 400 V c.a. adottato sarà tipo TN-S previsto dalle norme CEI 64-8.

Tutti gli impianti elettrici saranno completi di adeguato impianto di protezione.

Gli impianti elettrici avranno di norma il grado di protezione IP40 secondo norme CEI EN 60529.

I conduttori e i cavi saranno di tipo flessibile, con grado di isolamento 4, non propaganti la fiamma e a basso sviluppo di fumi e gas tossici e corrosivi secondo CEI 20-22 e CEI 20-37, contrassegnati alle estremità e con sezioni dimensionate in accordo alle CEI 64-8.

## **2.5. Sistema digitale di supervisione e comando dell'impianto**

Il sistema digitale di supervisione e comando dell'impianto si basa su tecnologia a microprocessore programmabile, al fine di permettere il facile aggiornamento dei parametri, applicazioni ed espansioni degli elementi dell'architettura.

Il sistema sarà finalizzato alle attività di acquisizione, esercizio e manutenzione degli impianti con possibilità di comando da remoto attraverso un sistema di tele conduzione.

### **Descrizione del sistema**

Il sistema di supervisione e comando in argomento sarà composto da apparecchiature in tecnologia digitale, aventi l'obiettivo di integrare le funzioni di acquisizione dati, controllo locale e remoto, protezione ed automazione, integrata con l'architettura fisica di piattaforma specifica del fornitore.

Il sistema si basa sulla seguente visione di architettura dell'automazione degli impianti:

- Adozione di sistemi aperti con distribuzione delle funzioni;
- Integrazione del controllo locale con quello remoto (teleconduzione);
- Comunicazione paritetica tra gli apparati intelligenti digitali
- Interoperabilità di apparati di costruttori diversi;
- Interfaccia di operatore standard e comune alle diverse applicazioni;
- Configurazione, controllo e gestione dei sistemi in modo centralizzato.

### **Sala comando locale**

La sala di comando locale consente di operare in autonomia per attuare manovre opportune in qualsiasi situazione di gestione dell'impianto. A tal proposito nella sala comando sarà prevista un'interfaccia HMI, che consente una visione schematica generale dell'impianto, nonché permette la manovrabilità delle apparecchiature; inoltre presenta in maniera riassuntiva le informazioni relative alle principali anomalie e quelle relative alle grandezze elettriche quali: tensioni, frequenza di sbarra, correnti dei singoli quadri, ecc..

### **Teleconduzione e automatismo di impianto**

L'automatismo di impianto e le interfacce con la postazione dell'operatore remoto saranno garantite per un'elevata efficienza della teleconduzione basata su:

- semplicità dei sistemi di automazione;
- omogeneità, nei diversi impianti telecondotti, dei dati scambiati con i Centri;
- numero delle misure ridotto a quelle indispensabili;
- ridondanza delle misure e segnalazioni (ove necessarie);
- affidabilità delle misure;
- interblocchi che impediscano l'attuazione di comandi non compatibili con lo stato degli organi di manovra e di sezionamento;

## **2.6. Rumore**

Nella sottostazione elettrica saranno presenti esclusivamente macchinari statici che costituiscono una modesta sorgente di rumore ed apparecchiature elettriche che costituiscono fonte di rumore esclusivamente in fase di manovra.

Il livello di emissione di rumore sarà in ogni caso in accordo ai limiti fissati dal D.P.C.M. 1\3\1991, dal D.P.C.M. 14 novembre 1997 e secondo le indicazioni della legge quadro sull'inquinamento acustico (Legge n. 477 del 26/10/1995), in corrispondenza dei recettori sensibili.

## **2.7. Effetto corona e compatibilità elettromagnetica**

Vengono rispettate le raccomandazioni riportate nei parr. 3.1.6 e 8.5 della Norma CEI 11-1.

## **2.8. Campi elettromagnetici ed esposizione**

L'impianto sarà progettato e costruito nel rispetto dei valori massimi di campo elettrico e magnetico previsti dalla normativa vigente (Legge 36/2001 e D.P.C.M. 08/07/2003).

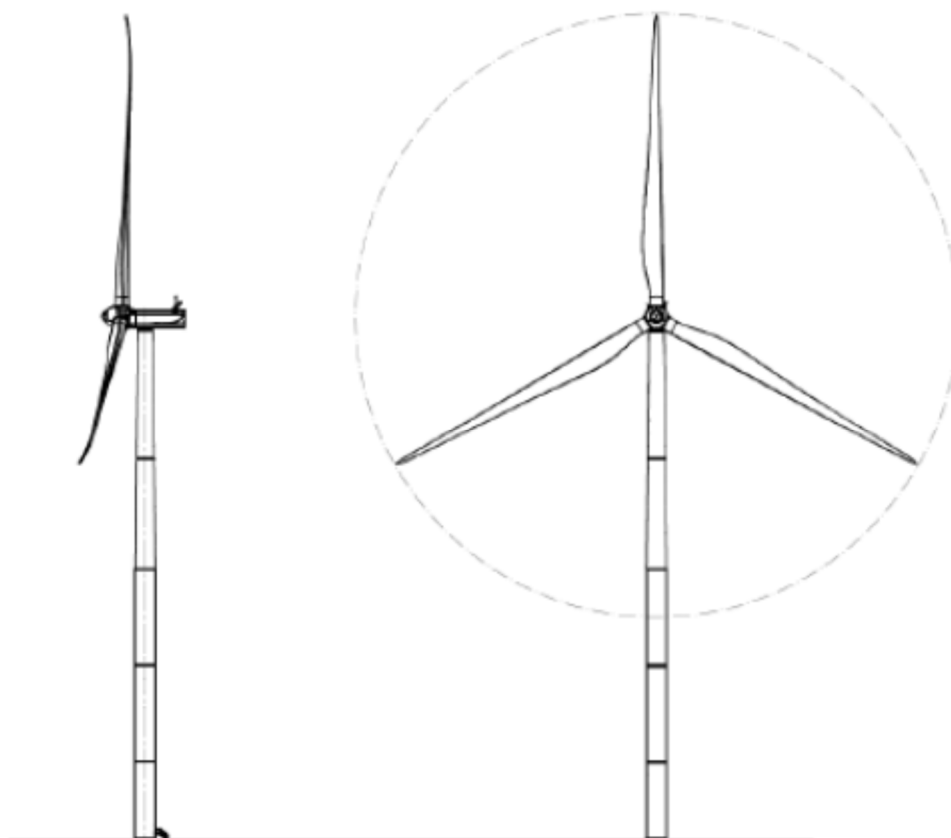
Per maggiori dettagli si veda PR16 – Valutazione campi elettromagnetici.



### 3. CARATTERISTICHE DELL'AEROGENERATORE

Si intende utilizzare n°15 turbine del tipo SG 6.6 – 170 o similari avente rotore tripala e sistema di orientamento attivo. Tale aerogeneratore possiede una potenza nominale 6.6 MW ed è allo stato attuale una macchina tra le più avanzate tecnologicamente; sarà inoltre fornito delle necessarie certificazioni rilasciate da organismi internazionali.

Le dimensioni di riferimento della turbina proposta sono le seguenti: d (diametro rotore) fino a 170 m, h (altezza torre) fino a 115 m, Hmax (altezza della torre più raggio pala) fino a 200 m.



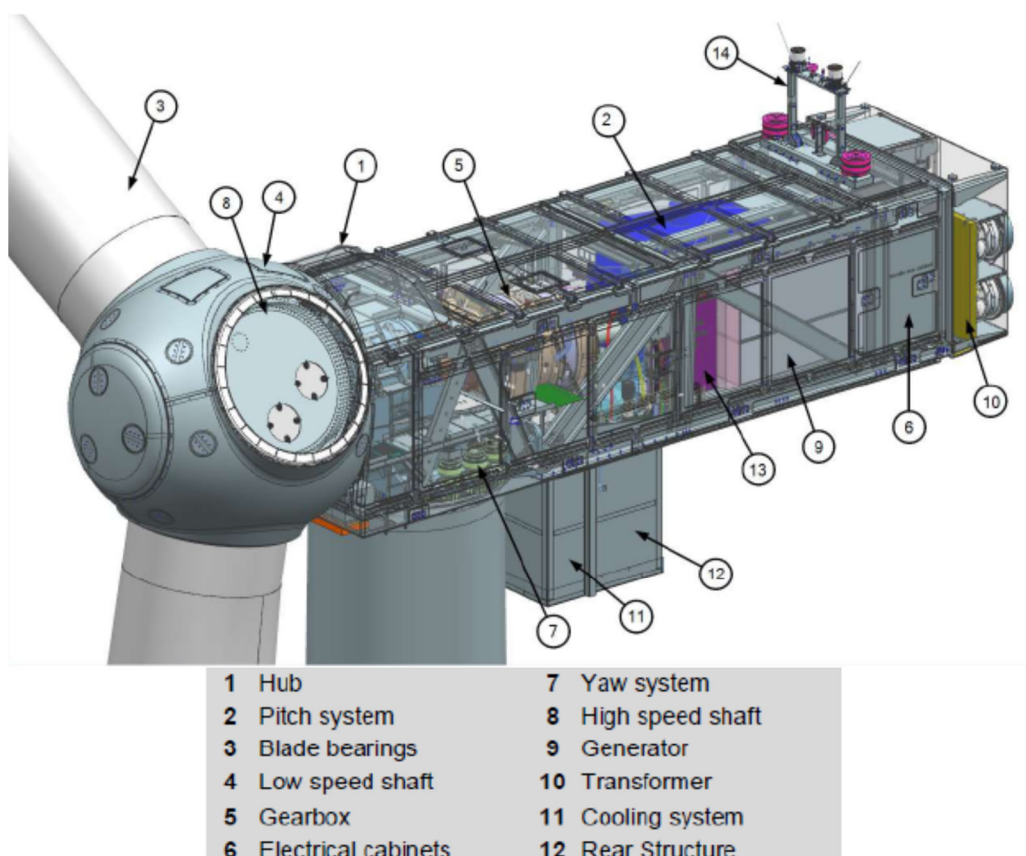
**Figura 3-1: Prospetto Aerogeneratore**

La turbina scelta è costituita da un sostegno (torre) che porta alla sua sommità la navicella, costituita da un basamento e da un involucro esterno. All'interno di essa sono contenuti il generatore elettrico e tutti i principali componenti elettromeccanici di comando e controllo.

Il generatore è composto da un anello esterno, detto statore, e da uno interno rotante, detto rotore, che è direttamente collegato al rotore tripala.

L'elemento di connessione tra rotore elettrico ed eolico è il mozzo in ghisa sferoidale, su cui sono innestate le tre pale in vetroresina ed i loro sistemi di azionamento per l'orientamento del passo. La navicella è in grado di ruotare allo scopo di mantenere l'asse della macchina sempre parallelo alla direzione del vento mediante azionamenti elettromeccanici di imbardata.

Entro la stessa navicella sono poste le apparecchiature per il sezionamento elettrico e la trasformazione dell'energia da Bassa Tensione a Alta Tensione. Opportuni cavi convogliano a base torre, agli armadi di potenza di conversione e di controllo, l'energia elettrica prodotta e trasmettono i segnali necessari per il funzionamento.



**Figura 3-2: – Dettaglio rotore**

L'energia meccanica del rotore mosso dal vento è trasformata in energia elettrica dal generatore, tale energia viene trasportata in cavo sino al trasformatore AT/BT che trasforma il livello di tensione del generatore ad un livello di alta tensione tipicamente pari a 36kV.

Il sistema di controllo dell'aerogeneratore consente alla macchina di effettuare in automatico la partenza e l'arresto della macchina in diverse condizioni di vento.

L'aerogeneratore eroga energia nella rete elettrica quando è presente in sito una velocità minima di vento (2-4 m/s) mentre viene arrestato per motivi di sicurezza per venti estremi superiori a 25 m/s.

Il sistema di controllo ottimizza costantemente la produzione sia attraverso i comandi di rotazione delle pale attorno al loro asse (controllo di passo), sia comandando la rotazione della navicella.

Dal punto di vista funzionale, l'aerogeneratore è composto dalle seguenti principali componenti:

- ❖ Rotore;
- ❖ Navicella;
- ❖ Albero;
- ❖ Generatore;
- ❖ Trasformatore BT/AT e quadri elettrici;
- ❖ Sistema di frenatura;
- ❖ Sistema di orientamento;
- ❖ Torre e fondamenta;
- ❖ Sistema di controllo;
- ❖ Protezione dai fulmini.

Le caratteristiche principali dell'aerogeneratore prescelto sono brevemente riassunte di seguito:

POTENZA NOMINALE	6.6 MW
NUMERO DI PALE	3
ROTORE A TRE PALE	Diametro = 170m
ALTEZZA MOZZO	115m
VELOCITA' NOMINALE GENERATORE	1120 rpm-6p (50Hz)
DIAMETRO DEL ROTORE	170m
AREA DI SPAZZAMENTO	22.698 m <sup>2</sup>
TIPO DI TORRE	Tubolare
TENSIONE NOMINALE	690V
FREQUENZA	50 o 60Hz

Le pale, in fibra di vetro rinforzata con resine epossidiche, hanno una lunghezza di 83,00 m.

L'aerogeneratore è alloggiato su una torre metallica tubolare tronco conica d'acciaio alta circa 115 m zincata e verniciata.



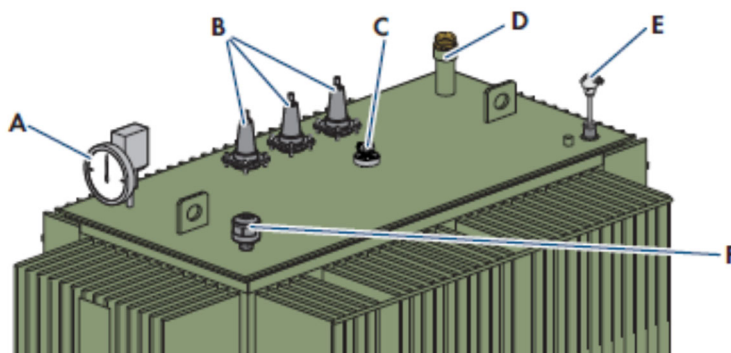
Al suo interno è ubicata una scala per accedere alla navicella; quest'ultima è completa di dispositivi di sicurezza e di piattaforma di disaccoppiamento e protezione. Sono presenti anche elementi per il passaggio dei cavi elettrici e un dispositivo ausiliario di illuminazione.

L'accesso alla navicella avviene tramite una porta posta nella parte inferiore. La torre viene costruita in sezioni che vengono unite tramite flangia interna a piè d'opera e viene innalzata mediante una gru ancorata alla fondazione con un'altra flangia.

*Nella fase realizzativa del Parco Eolico, qualora la ricerca ed il progresso tecnologico mettessero a disposizione del mercato, turbine eoliche con caratteristiche fisiche simili, che senza inficiare le valutazioni di carattere progettuale e/o ambientale del presente studio, garantissero prestazioni superiori, la proponente valuterà l'opportunità di variare la scelta del modello di aerogeneratore precedentemente descritto.*

La società proponente, pertanto, si riserva di selezionare, mediante bando di gara, il tipo di aerogeneratore più performante al momento dell'ottenimento di tutte le autorizzazioni a costruire, fatto salvo il rispetto dei requisiti tecnici minimi previsti dai regolamenti vigenti in materia e conformemente alle autorizzazioni ottenute.

### 3.1. **Trasformatore AT/BT**



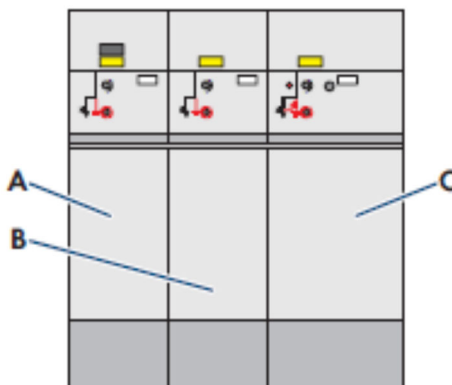
**Figura 3.3: – Trasformatore AT/bt**

Il trasformatore AT/bt rappresenta il collegamento tra il generatore e la rete di alta tensione, e sarà come detto installato all'interno della navicella dell'aerogeneratore. Le posizioni degli elementi di funzionamento e di visualizzazione del trasformatore AT/bt possono variare a seconda del produttore e dell'opzione d'ordine selezionata, tuttavia gli elementi presenti saranno i seguenti:

A	Manometro olio con contatto di spegnimento
B	Morsetti di collegamento dei cavi
C	Manopola per la regolazione del rapporto di trasformazione
D	Valvola di scarico sovrappressione olio
E	Temperatura dell'olio (Termometro PT100)
F	Indicatore livello olio con contatto di spegnimento

### 3.2. Interruttori di Alta Tensione

L'aerogeneratore è dotato di quadri elettrici in alta tensione che consentono di scollegare lo stesso dalla rete di alta tensione a 36kV.



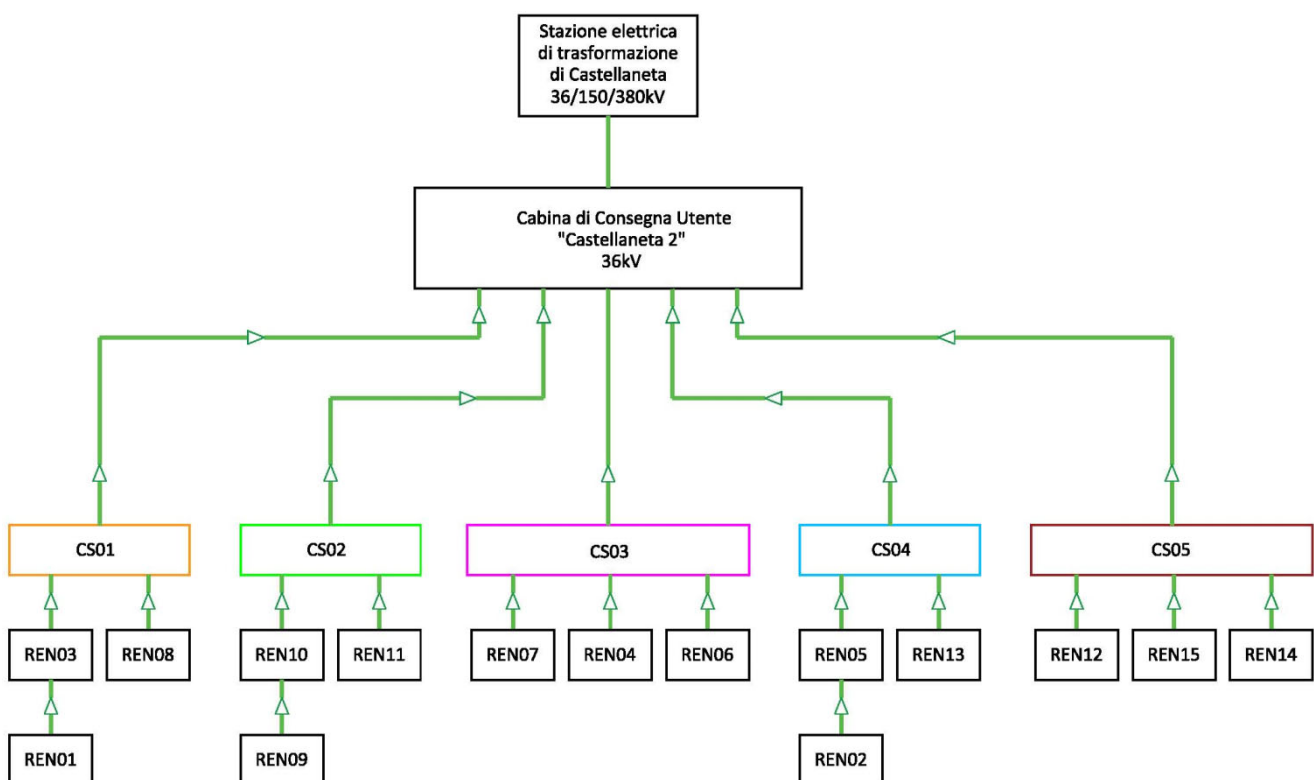
**Figura 3-4: – Celle di Alta Tensione a 36kV**

A	Cella di sezionamento sotto carico
B	Cella di sezionamento sotto carico
C	Interruttore automatico

## 4. Elettrodotto di Alta Tensione

L'energia prodotta dagli aerogeneratori è trasformata da bassa a alta tensione per mezzo del trasformatore installato dentro la torre ed è, quindi, trasferita al quadro AT posto a base torre all'interno della struttura di sostegno tubolare.

Tale energia trasformata in alta tensione sarà trasportata alla Cabina di Consegna Utente a 36kV, tramite linee in AT interrate a 36 kV, ubicate prevalentemente sotto la sede stradale esistente ovvero lungo la rete viaria da adeguare/realizzare ex novo al fine di minimizzare gli impatti, assicurando il massimo dell'affidabilità e della economia di esercizio. Per il collegamento degli aerogeneratori si prevede la realizzazione di linee AT a mezzo di collegamenti del tipo "entra-esce" lo schema a blocchi riportato nella seguente immagine.



**Figura 4-1: – Schema a blocchi collegamento aerogeneratori**

#### **4.1. Caratteristiche del collegamento in cavo**

L'energia prodotta dagli aerogeneratori sarà convogliata, tramite un cavidotto interrato, alla Cabina di Consegna Utente e da quest'ultima mediante un cavidotto interrato AT 36 kV avverrà la connessione alla SSE Terna. Per quanto concerne le opere di connessione alla RTN, quindi, saranno previsti: - cavi interrati MT 36 kV di interconnessione tra gli aerogeneratori e le 5 (CS01-CS05)cabine di smistamento (cavidotto interno al parco); - cavi interrati AT 36 kV di connessione tra le 5 (CS01-CS05)cabine di

smistamento e la Cabina di Consegna Utente (cavidotto esterno al parco); - Cabina di Consegna Utente 36 kV (CCU); - cavo interrato AT 36 kV di connessione tra lo stallo di uscita della CCU e lo stallo dedicato a 36Kv della SSE AT Terna "Castellaneta" 380/150 kV.

Il criterio progettuale che è stato seguito per la determinazione del tracciato di connessione è stato quello di utilizzare il più possibile le strade pubbliche esistenti, al fine di evitare scavi in terreni agricoli e limitare gli impatti su suolo, colture agricole e microfauna locale e quindi limitando gli impatti ambientali dell'opera.

In particolare, tra le possibili soluzioni è stato individuato il tracciato più funzionale, che tenga conto di tutte le esigenze e delle possibili ripercussioni sull'ambiente, con riferimento alla legislazione nazionale e regionale vigente in materia e il rispetto delle distanze in con interferenze quali presenza di servizi o manufatti superficiali e sotterranei in vicinanza o lungo il tracciato dei cavi, presenza di piante in vicinanza o lungo il tracciato dei cavi;

La scelta del tracciato di posa è stata, pertanto, effettuata selezionando fra i possibili percorsi quelli che risultano tecnicamente validi ed individuando tra questi quello che è risultato ottimale.

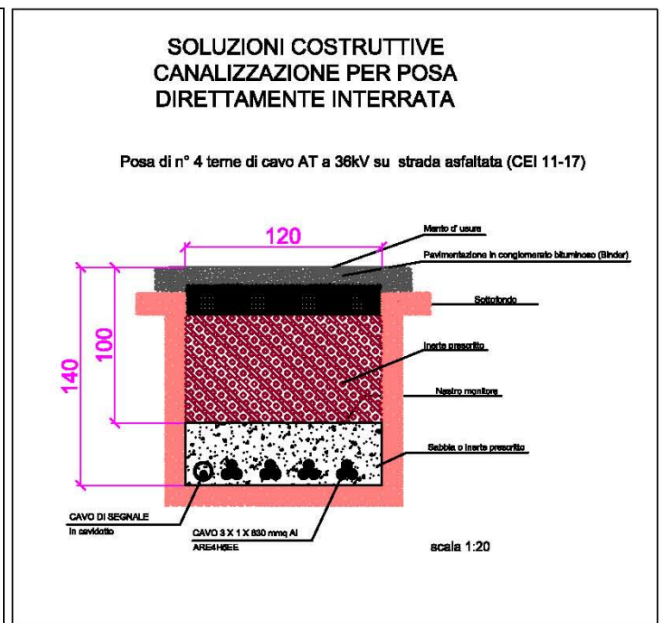
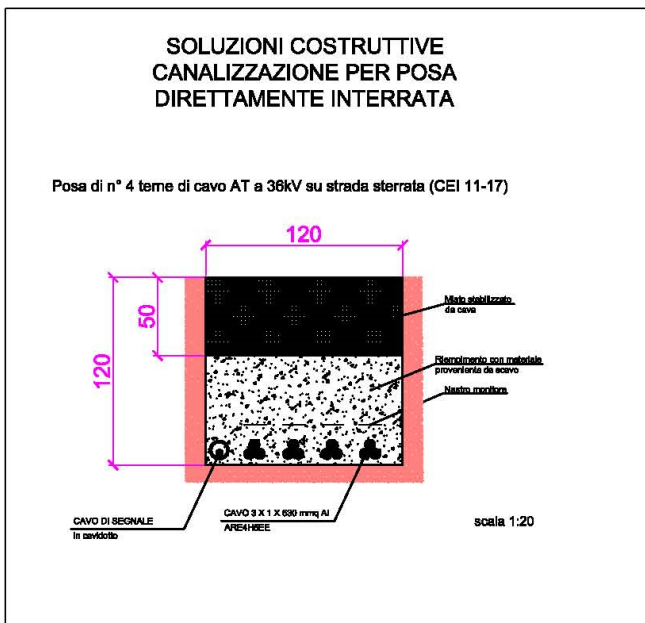
La profondità minima di posa per le strade di uso pubblico è fissata dal Nuovo Codice della Strada ad 1 m dall'estradosso della protezione; per tutti gli altri suoli e le strade di uso privato valgono i seguenti valori, dal piano di appoggio del cavo, stabiliti dalla norma CEI 11-17:

- 0,6 m (su terreno privato);
- 0,8 m (su terreno pubblico).

I cavidotti saranno posati in una trincea scavata a sezione obbligata con profondità massima di 1.5 m e avrà larghezza variabile da un minimo di 0,45 m per una terna ad un massimo di 1.7 m, in dipendenza del numero di terne di cavi da posare fino ad un massimo di 6 terne.

Le terne saranno posate tutte allo stesso livello ad una profondità variabile in base al tipo di posa fino ad un massimo di 150cm per la posa in terreno agricolo.





**Figura 4-2: – Modalità di posa cavo ARE4H5EE unipolare 36 kV**

Al di sopra di tale strato si poseranno quindi le terne di conduttori in alta tensione, avvolte ognuna ad elica, il cui verso di avvolgimento sarà invertito ogni 500 metri in modo da compensare le reattanze di linea.

Il cavo scelto è del tipo ARE4H5EE formato da un cavo unipolare con conduttore in alluminio, isolamento termoplastico (HPTe), schermo a nastro di alluminio, guaina rinforzata in polietilene (PE). È un cavo resistente agli urti, dotato di barriera radiale e longitudinale all'acqua ed è pertanto adatto

alla posa direttamente interrata anche in ambiente umido e senza l'utilizzo di protezioni meccaniche aggiuntive, poiché è comparabile ad un cavo armato.



**Figura 4-3: – Particolare cavo ARE4H5EE unipolare**

Per la posa su terreno vegetale verrà riutilizzato lo stesso materiale proveniente dagli scavi per effettuare il rinterro, mentre per la posa su strada sterrata e strada asfaltata si procederà secondo quanto riportato nei particolari in Fig. 4-2. Al di sopra di uno strato di 15-20cm dai cavi sarà posato per tutta la lunghezza dello scavo, ed in corrispondenza dei cavi, un nastro plastificato rosso o una rete di plastica rossa atti a segnalare la presenza dei cavi sottostanti.

In caso di percorso totalmente su terreno vegetale, lo scavo sarà completato con il rinterro di altro terreno vegetale, proveniente dallo scavo stesso, fino alla quota del piano campagna. In caso di attraversamenti stradali o di percorsi lungo una strada, la trincea di posa verrà realizzata secondo le indicazioni dei diversi Enti Gestori (Amm.ne Comunale e/o Provinciale). Ogni cinquecento metri, o a distanza diversa, dipendente dalle lunghezze commerciali dei cavi, si predisporranno delle camere cavi, costituite da pozzetti di ispezione 80 cm x 80 cm, adatte ad eseguire le giunzioni necessarie fra le diverse tratte di cavi.

Se si considera il funzionamento a cosφ 0,95, si ha che ciascuno dei 15 aerogeneratori di potenza pari a 6,6 MW, genera una corrente pari a:

$$I = \frac{P}{\sqrt{3} V \cos \varphi} = 111,42A$$

Dalla tabella in figura 4.4, è possibile ricavare per ciascuna sezione, in condizioni standard da catalogo (resistività termica del terreno: 1,5 °Cm/W; profondità di posa: 1,2 m; temperatura del cavo: 90°C; frequenza elettrica: 50 Hz), considerando la posa a trifoglio, il valore di corrente massima I<sub>Z</sub>. Nella scelta della sezione per le varie tratte si è tenuto conto di un coefficiente di riduzione K della portata pari a 0,9 nel caso di una singola terna all'interno dello scavo, di 0,75 nel caso di più terne.

ARE4H5EE 20,8/36kV 1x... SK2														
Type n° x mm <sup>2</sup>	Conductor diameter nominal mm	Insulation thickness min. mm	Insulation diameter nominal mm	Sheaths thickness nominal mm	Cable diameter approx mm	Cable weight indicative kg/km	Electrical resistance of conductor		X at 50 Hz Ω/km	C μF/km	Current capacity		Short circuit current	
							at 20 °C - d.c. max Ω/km	at 90 °C - a.c. Ω/km			in ground at 20 °C A	in free air at 30 °C A	conductor Tmax 250°C kA x 1,0 s	screen Tmax 150°C kA x 0,5 s
1x120	13,1	7,9	30,7	2,0+2,0	43,8	1.520	0,253	0,325	0,132	0,185	253	334	11,3	2,2
1x150	14,3	7,6	31,3	2,0+2,0	44,4	1.600	0,206	0,265	0,127	0,201	282	377	14,2	2,2
1x185	16,0	7,4	32,6	2,0+2,0	45,8	1.740	0,1640	0,211	0,122	0,221	320	432	17,5	2,3
1x240	18,5	7,1	34,5	2,0+2,0	47,8	1.960	0,1250	0,161	0,116	0,252	370	510	22,7	2,3
1x300	20,7	6,8	36,1	2,0+2,0	49,5	2.160	0,1000	0,129	0,111	0,283	417	584	28,3	2,4
1x400	23,5	6,9	39,1	2,0+2,0	52,6	2.510	0,0778	0,101	0,107	0,308	478	681	37,8	2,6
1x500	26,5	7,0	42,6	2,0+2,0	56,3	2.960	0,0605	0,079	0,104	0,337	545	792	47,2	2,9
1x630	30,0	7,1	46,3	2,0+2,0	60,2	3.510	0,0469	0,063	0,100	0,367	620	920	59,5	3,0

**Figura 4-4: – Caratteristiche elettriche e dimensionali cavo ARE4H5EE unipolare 20,8/36 kV**



**Tabella – Tipologia di cavi**

LINEA	TRATTO	TIPO DI CAVO 20,8/36 kV	SEZIONE [mm <sup>2</sup> ]	LUNGHEZZA LINEA [m]
LINEA 1	REN01-REN03	ARE4H5EE	120	3.480
	REN 03-CS01	ARE4H5EE	300	1.470
	REN08-CS01	ARE4H5EE	120	40
	CS1-CCU	ARE4H5EE	630	18.260
LINEA 2	REN09-REN10	ARE4H5EE	120	590
	REN10-CS02	ARE4H5EE	300	740
	REN11-CS02	ARE4H5EE	120	40
	CS02-CCU	ARE4H5EE	630	15.570
LINEA 3	REN07-CS03	ARE4H5EE	120	710
	REN04-CS03	ARE4H5EE	120	1.050
	REN06-CS03	ARE4H5EE	120	40
	CS 03 – CCU	ARE4H5EE	630	14.190
LINEA 4	REN02-REN05	ARE4H5EE	120	2.580
	REN 05-CS04	ARE4H5EE	300	2.480
	REN13-CS04	ARE4H5EE	120	40
	CS 04 – CCU	ARE4H5EE	630	14.290
LINEA 5	REN12-CS05	ARE4H5EE	120	740
	REN15-CS05	ARE4H5EE	120	610
	REN14-CS05	ARE4H5EE	120	40
	CS05-CCU	ARE4H5EE	630	10.880

Dalla Fig.4.4 è possibile ricavare i valori di resistenza e reattanza chilometrica per la sezione di cavo scelto.

È possibile determinare la caduta tensione con la nota formula:

$$\Delta V = KLI(R\cos\varphi + X\sin\varphi)$$

dove:

- K è una costante che per i sistemi trifase vale 1,732;



- L è la lunghezza del collegamento espresso in km;
- I è la corrente trasportata, pari alla corrente di impiego, che dipende dal numero di torri collegate su ciascun tratto;
- R è la resistenza del conduttore espressa in  $\Omega/\text{km}$ ;
- X è la reattanza di fase espressa in  $\Omega/\text{km}$ ;
- $\cos\phi$  è il fattore di potenza del carico, convenzionalmente pari a 0,95.

Sostituendo i valori nella formula precedente, considerato che il contributo alla corrente nominale di ciascuna torre è pari a:

$$I_N = 111,42 \text{ A,}$$

è possibile costruire la tabella seguente che riepiloga le cadute di tensione dei singoli tratti, come riportate nella tavola dello schema unifilare di MT.

**Tabella – Cadute di tensione**

TRATTO	SEZIONE [mm <sup>2</sup> ]	LUNGHEZZA LINEA [m]	$\Delta V$ % nel tratto	$\Delta V$ % Compless.
REN 01 – REN 03	120	3.480	0,65%	0,65%
REN 03 – CS 01	300	1.470	0,25%	0,90%
REN 08 – CS 01	120	40	0,01%	0,01%
CS 01 – CCU	630	18.260	2,67%	3,58%
REN 09 – REN 10	120	590	0,11%	0,11%
REN 10 – CS 02	300	740	0,12%	0,24%
REN 11 – CS 02	120	40	0,01%	0,01%
CS 02 - CCU	630	15.570	2,28%	2,52%
REN 07 – CS 03	120	710	0,13%	0,13%
REN 04 – CS 03	120	1.050	0,20%	0,20%
REN 06 – CS 03	120	40	0,01%	0,01%
CS 03 – CCU	630	14.190	2,08%	2,27%
REN 02 – REN 05	120	2.580	0,48%	0,48%

REN 05 – CS 04	300	2.480	0,42%	0,90%
REN 13 – CS 04	120	40	0,01%	0,01%
CS 04 – CCU	630	14.290	2,09%	2,99%
REN 12 – CS05	120	740	0,14%	0,14%
REN 15 – CS 05	120	610	0,11%	0,11%
REN 14 – CS 05	120	40	0,01%	0,01%
CS 05 – SEU	630	10.880	1,90%	2,04%

Lo schermo dei cavi AT deve essere messo a terra ad entrambe le estremità della linea. È vietato usare lo schermo dei cavi come conduttore di terra per altre parti dell'impianto. Ai sensi della CEI 11-27, essendo il tratto più lungo del cavidotto oltre i 4 km, gli schermi dei cavi MT saranno sempre aterrati alle estremità e possibilmente nella mezzeria del tratto più lungo collegandoli alla corda di terra presente nello scavo.

