

LEGENDA BOBINE

| | |
|--|-------------------------------|
| | BOBINA DI APERTURA |
| | BOBINA DI CHIUSURA |
| | BOBINA A MANCANZA DI TENSIONE |
| | VARIATORE SOTTO CARICO |

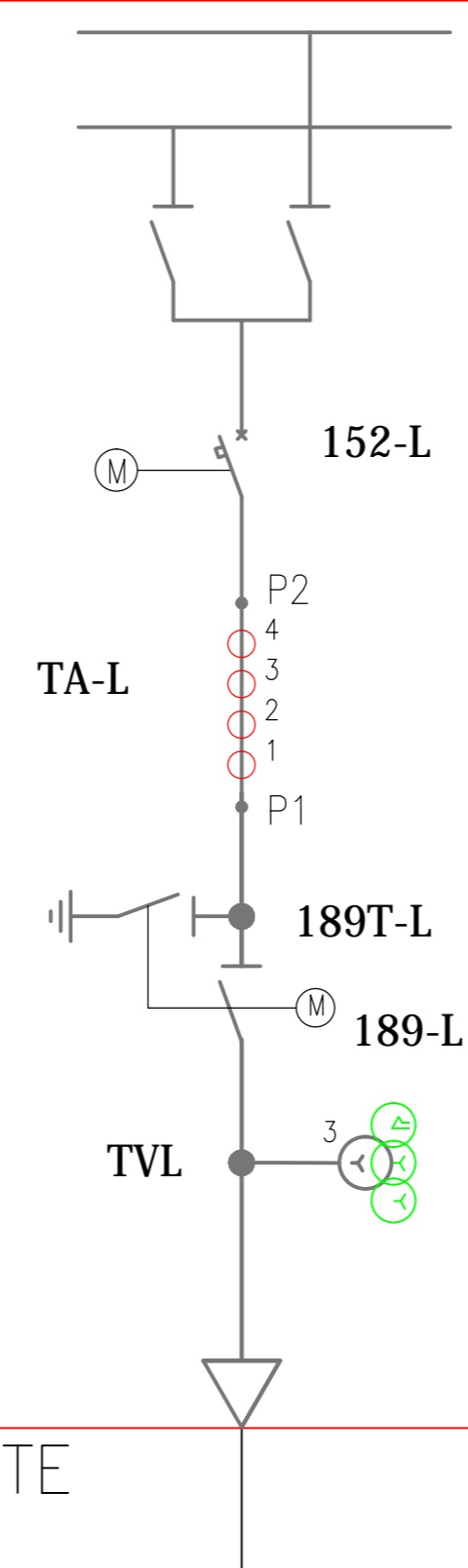
LEGENDA SIMBOLI

| | | | |
|--|--|--|--|
| | INTERRUTTORE AUTOMATICO DI POTENZA | | LAMPADE SEGNALETICHE CON DERIVATORE CAPACITIVO |
| | SEZIONATORE | | TA TOROIDALE |
| | INTERRUTTORE DI MANOVRA SEZIONATORE | | MOTORE PER COMANDO APPARECCHIATURE |
| | INTERRUTTORE DI MANOVRA SEZIONATORE ROTATIVO | | SCARICATORE DI SOVRATENSIONE |
| | CONTATORE DI ENERGIA ATTIVA E REATTIVA BIDIREZIONALE | | CONNESSIONE ALL'IMPIANTO DI TERRA |
| | REGOLAZIONE | | INTERBLOCCO MECCANICO |
| | TRASFORMATORE DI CORRENTE - TA | | TERMINALI CAVO |
| | TRASFORMATORE DI TENSIONE - TV | | NODO - CONNESSIONE DI CONDUTTORI |
| | FUSIBILE | | PRESE A SPINA |

LEGENDA PROTEZIONI

| | | | |
|--|--|--|-------------------------------|
| | RELE' DI MASSIMA CORRENTE AD AZIONE Istantanea | | RELE' BUCHHOLZ |
| | RELE' DI MASSIMA CORRENTE AD AZIONE RITARDATA | | RELE' DI TEMPERATURA |
| | RELE' DIREZIONALE DI TERRA | | RELE' DI PRESSIONE |
| | RELE' DI MINIMA TENSIONE | | RELE' DI LIVELLO OLIO |
| | RELE' DI MASSIMA TENSIONE | | TERMOSTATO |
| | RELE' DI MASSIMA TENSIONE OMOPOLARE | | Mancata Apertura Interruttore |
| | RELE' DI MINIMA FREQUENZA | | |
| | RELE' DI MASSIMA FREQUENZA | | SUFFISSI |
| | RELE' DIFFERENZIALE DI TRASFORMATORE | | TRASFORMATORE |
| | RELE' DI BLOCCO | | TERRA (Ground) |
| | | | OLIO |
| | | | TENSIONE |

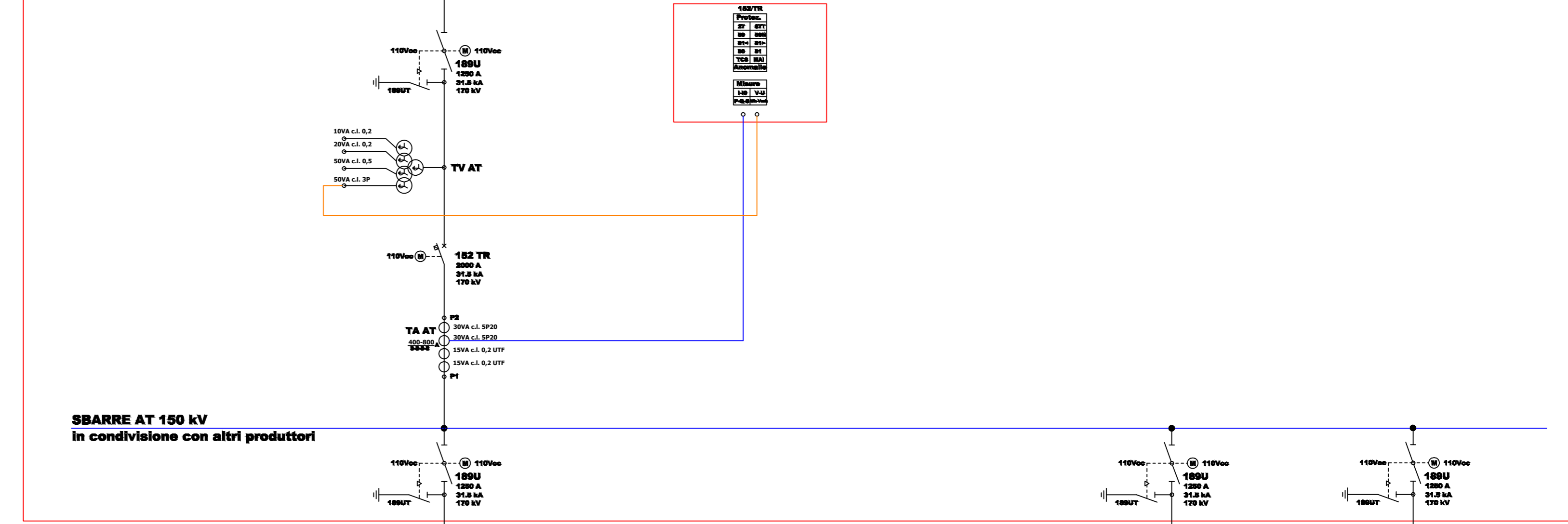
SSE TERNA "MAIDA"



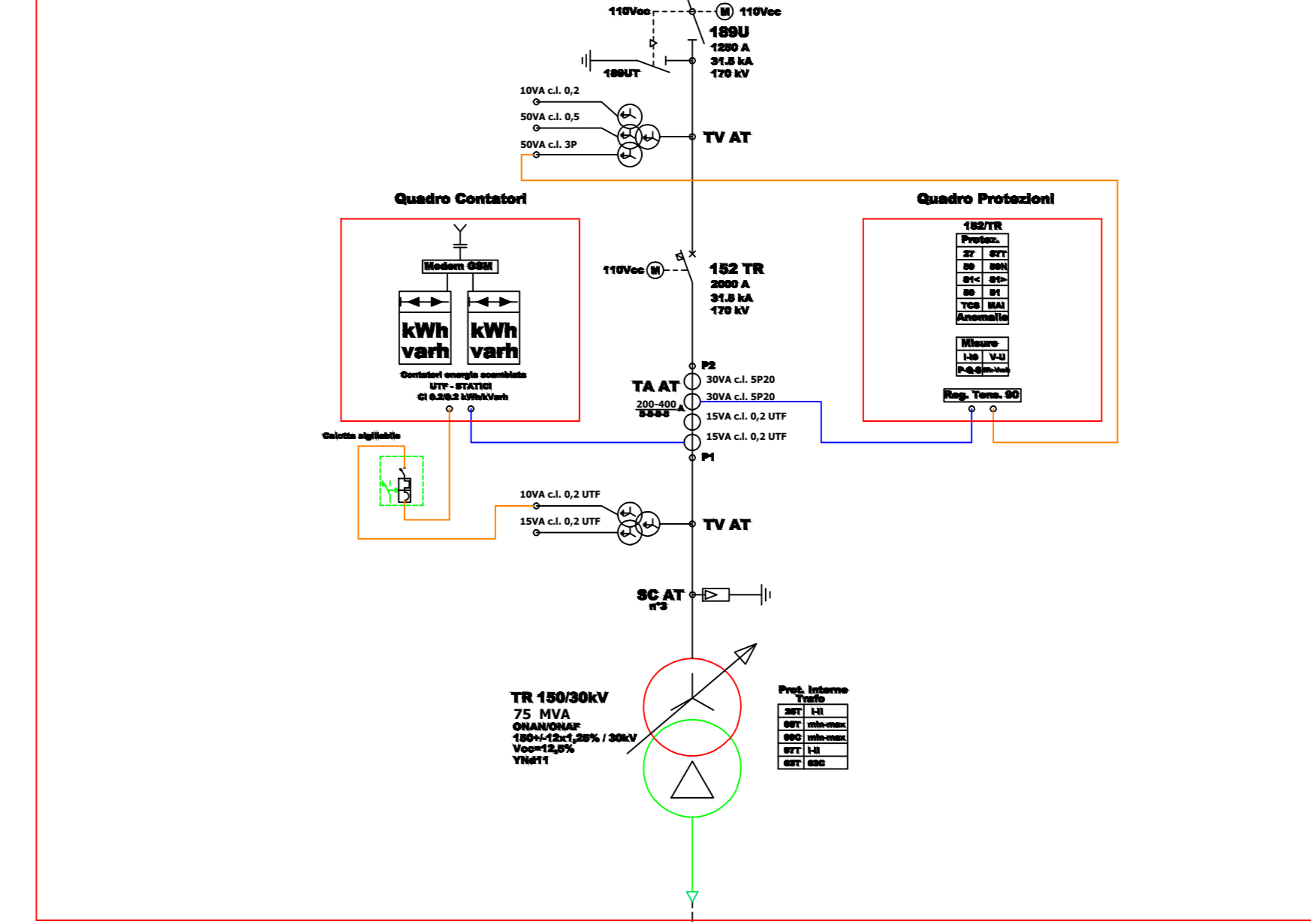
IMPIANTO TERNA
IMPIANTO DI UTENZA - SET UTENTE

CAVO AT - 150kV ARE4H5E

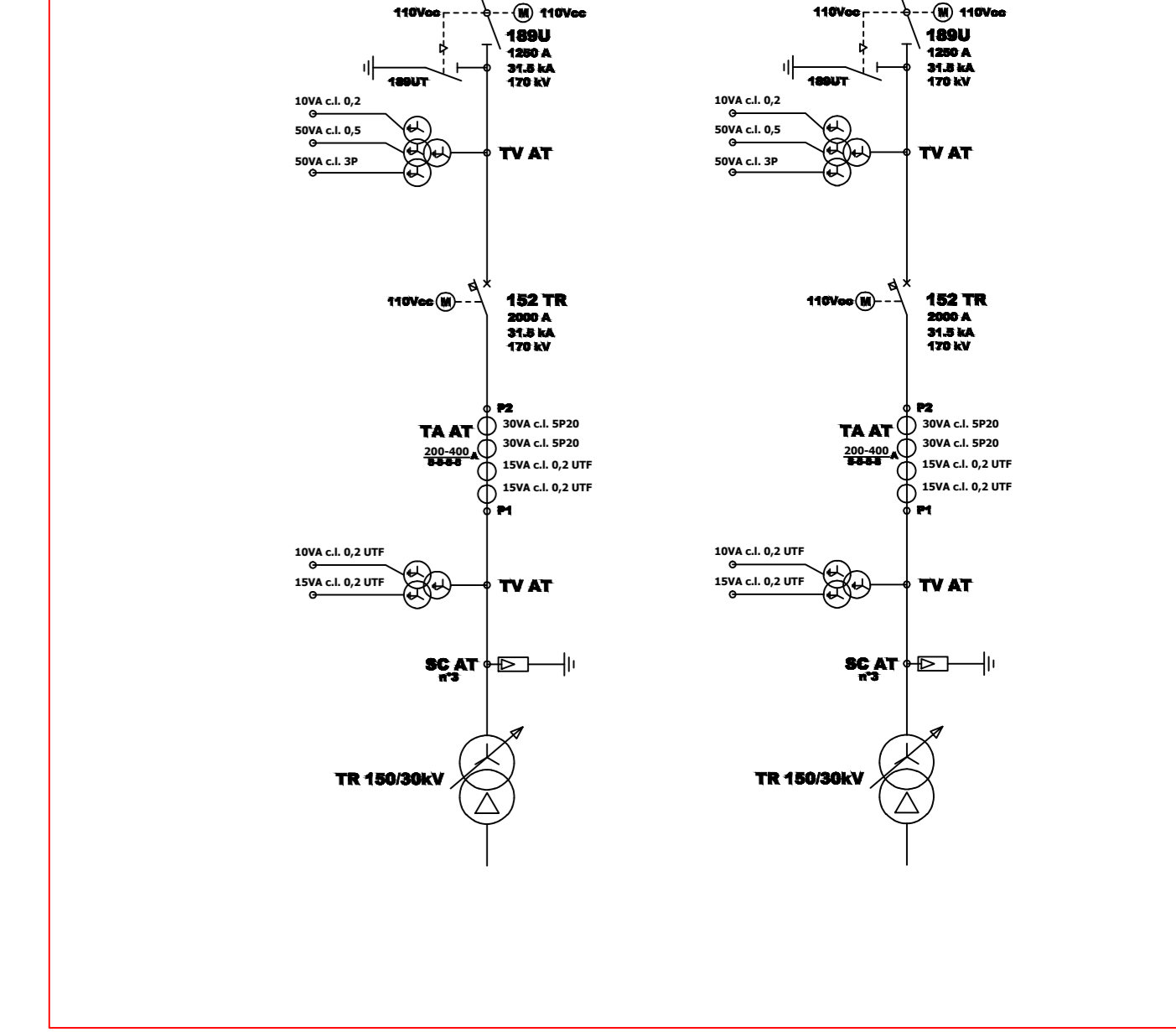
Sbarre AT 150 kV



SET Utente

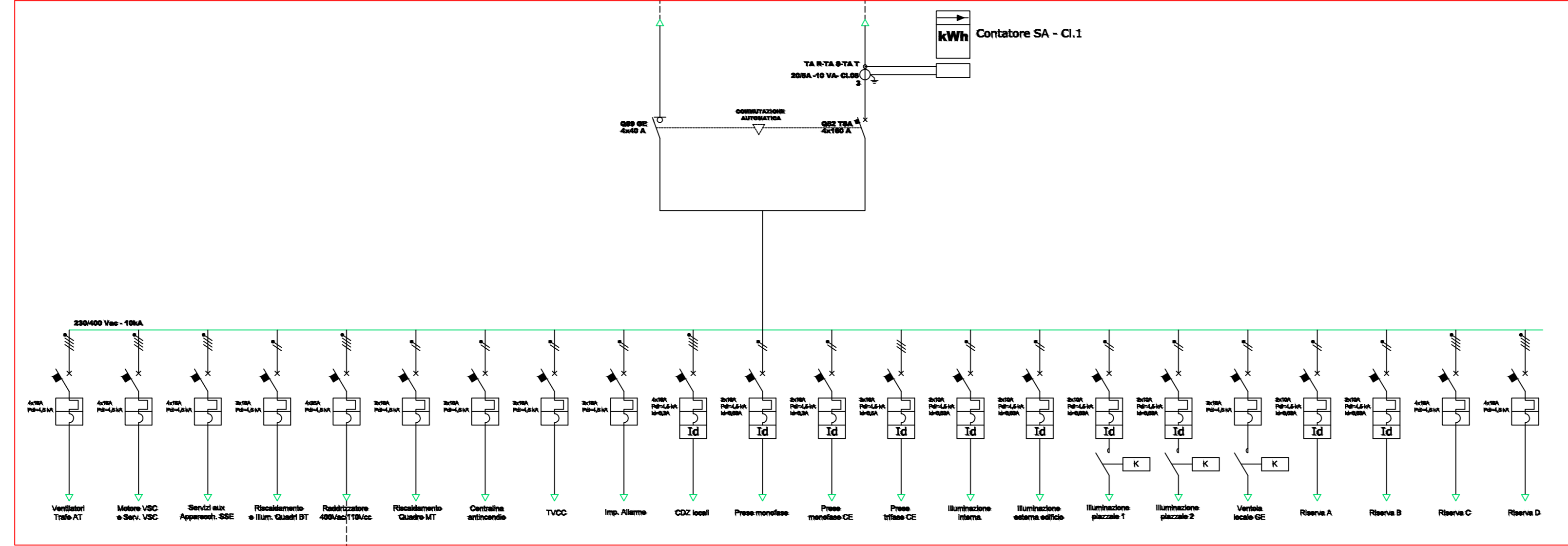


Altri produttori



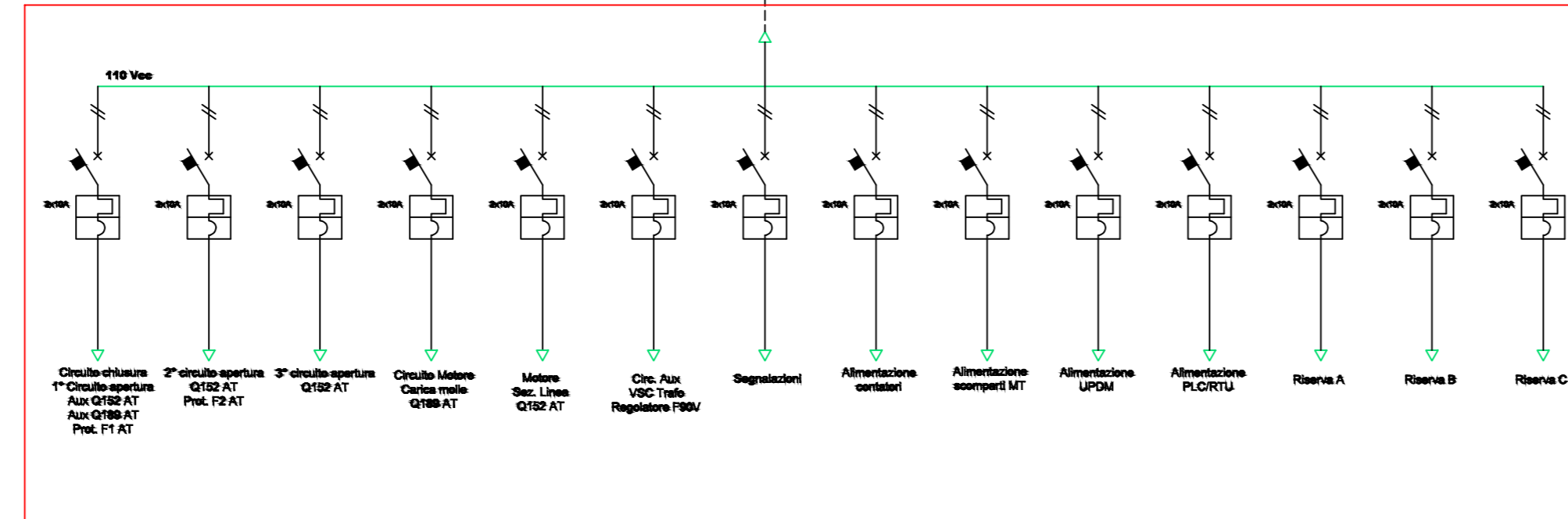
Locale GE **Box Trafo aux**

Quadro Ausiliari ca

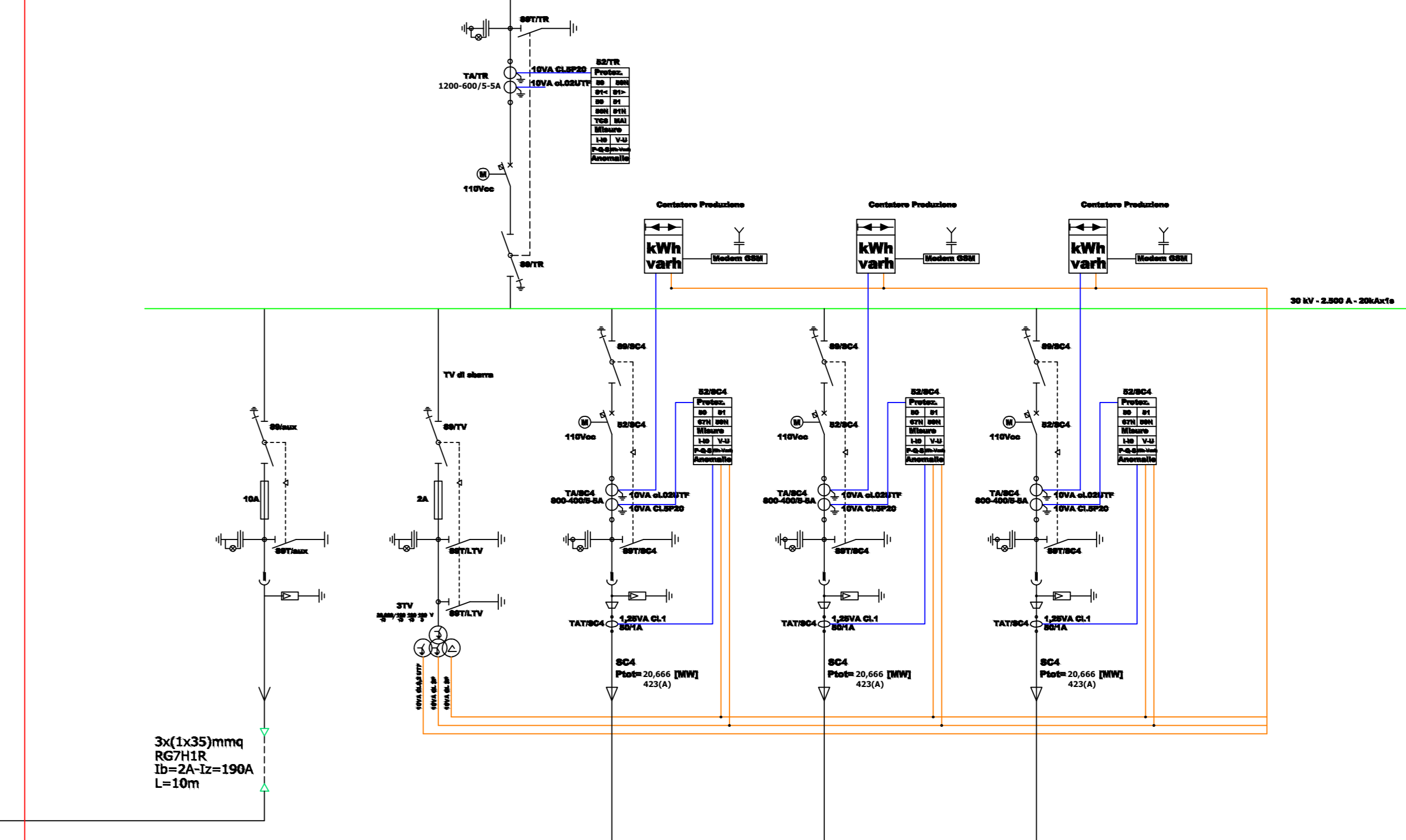


Q. Raddrizzatore e Batterie (con inverter integrato 3kVA)

Quadro Ausiliari cc



Quadro MT SET



COMUNI DI BORGIA E SAN FLORO
PROVINCIA DI CATANZARO



PROGETTO DEFINITIVO PARCO EOLICO "E90"

| | | | | | |
|--|--|-----------|-------------|--------------|------|
| TAVOLA: E90_EL_T15 | SCHEMA ELETTRICO UNIFILARE AEROGENERATORI-STAZIONE ELETTRICA TERNA "MAIDA" | | | | |
| SCALA: - | | | | | |
| FORMATO: A0 | | | | | |
| COMMITTENTE: ENERGIA LIVANTE s.r.l. Via Iara Gasario n.9/11 - Rogos Bar - Cap 09143 ROMA P.IVA 10202501007 - REA RM1219825 - energialivante@regmail.it SOCIETA' DEL GRUPPO | IL PROFESSIONISTA: Ing Rosario Mattaceo | | | | |
| | | | | | |
| N. REVISIONE | DATA REVISIONE | ELABORATO | CONTROLLATO | APPROVATO | NOTE |
| | 19/03/2023 | | | Ing. MURCIBO | |

