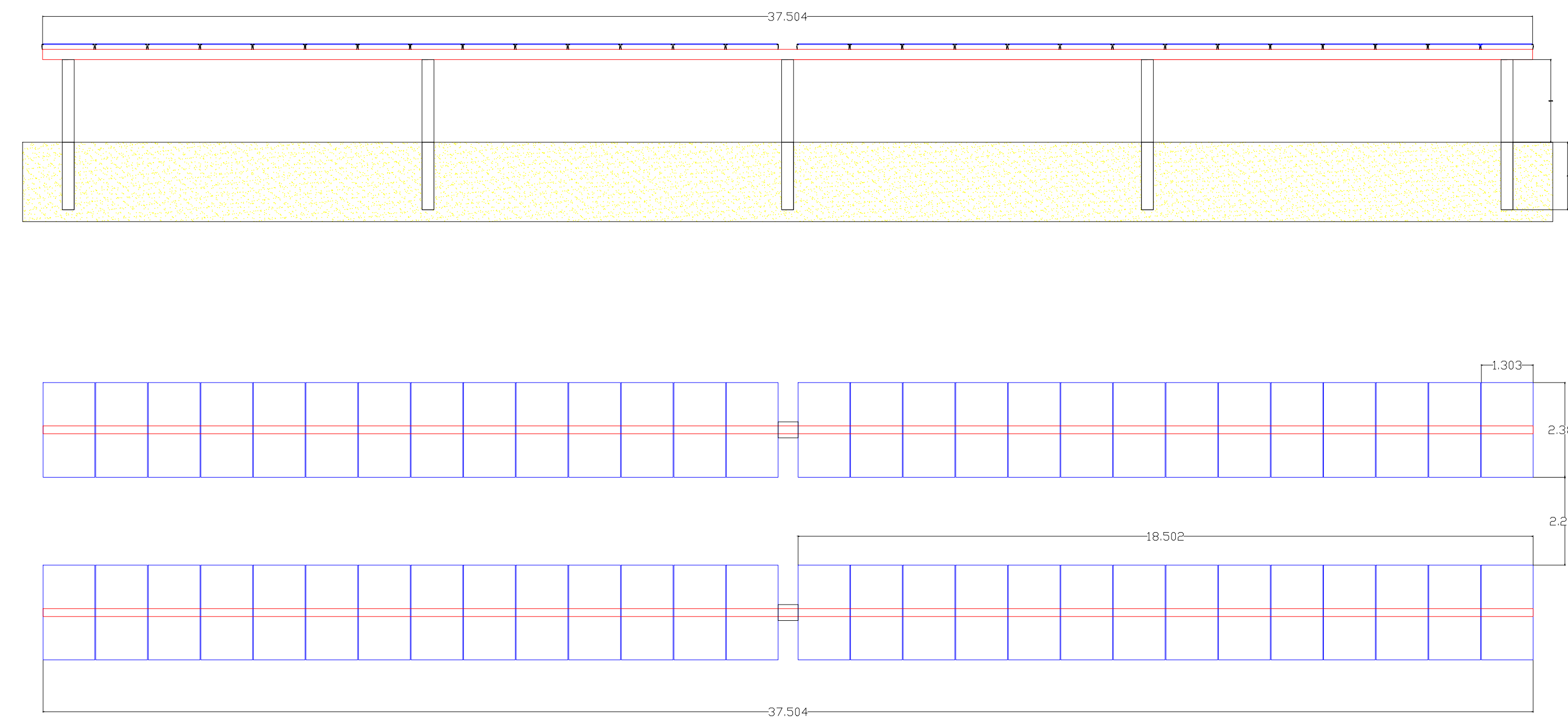
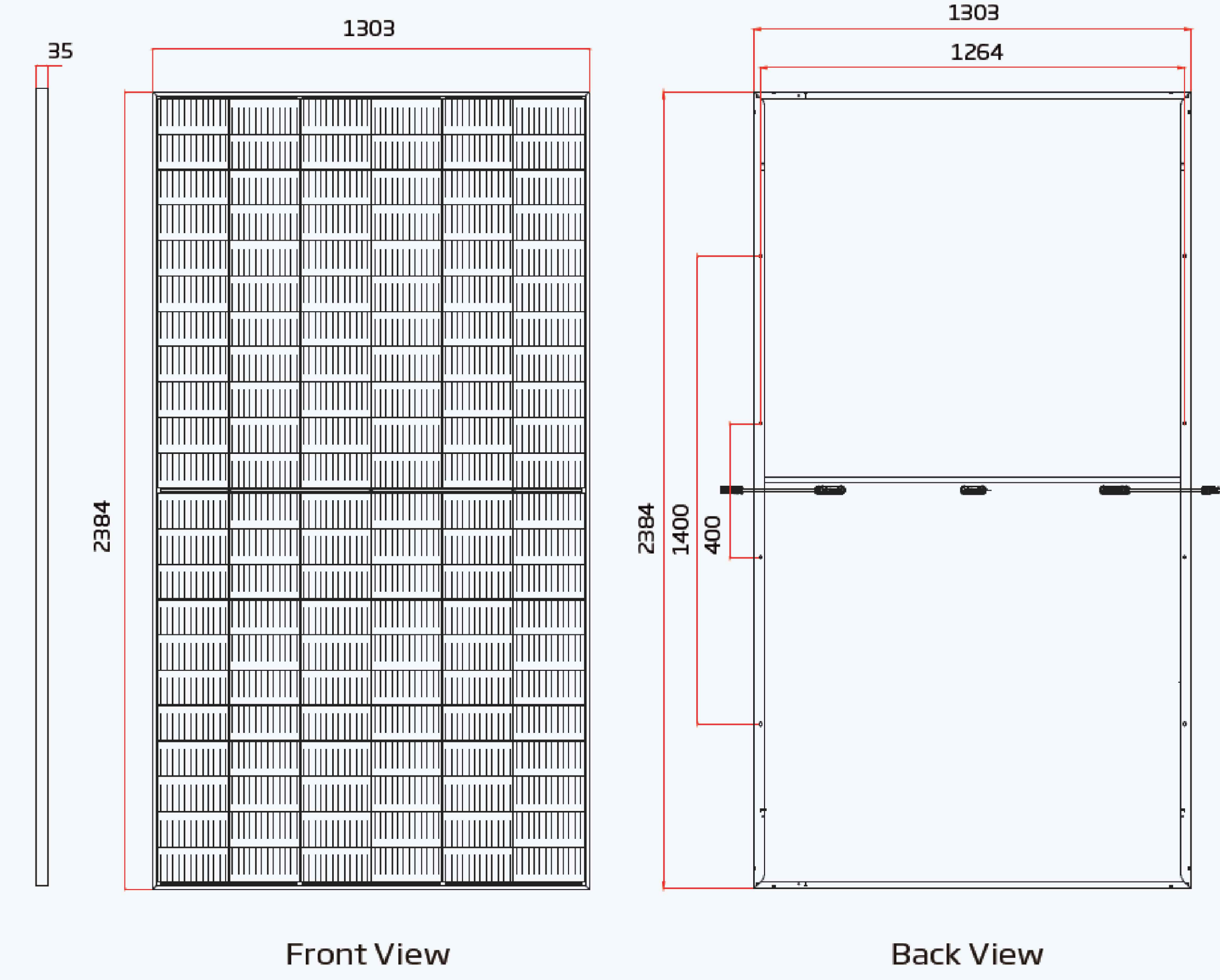


# Particolare tracker 28 moduli

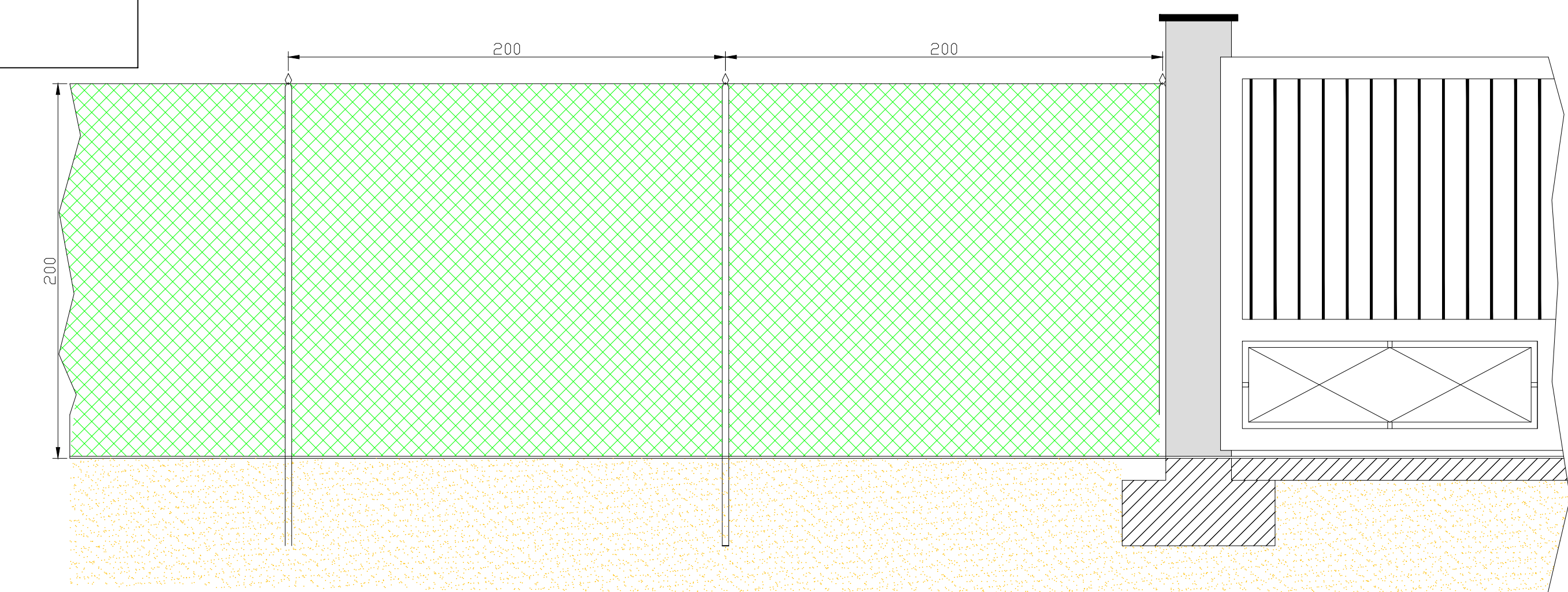


Modulo Trina Solar Modello TSM-DE21

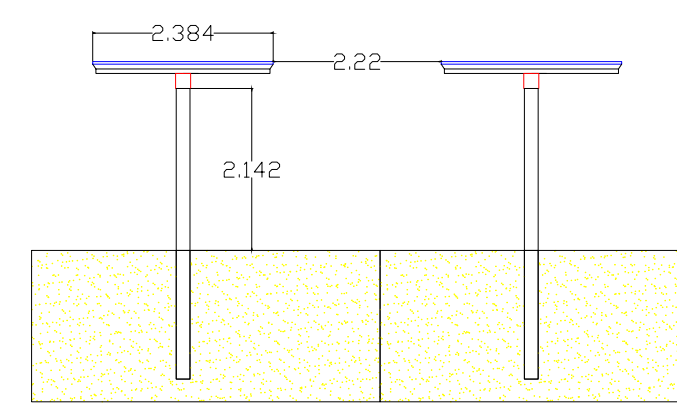
## DIMENSIONS OF PV MODULE(mm)



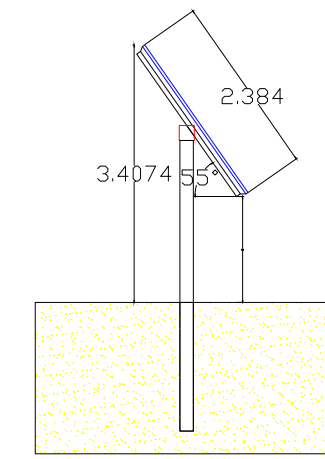
## PARTICOLARE RECINZIONE



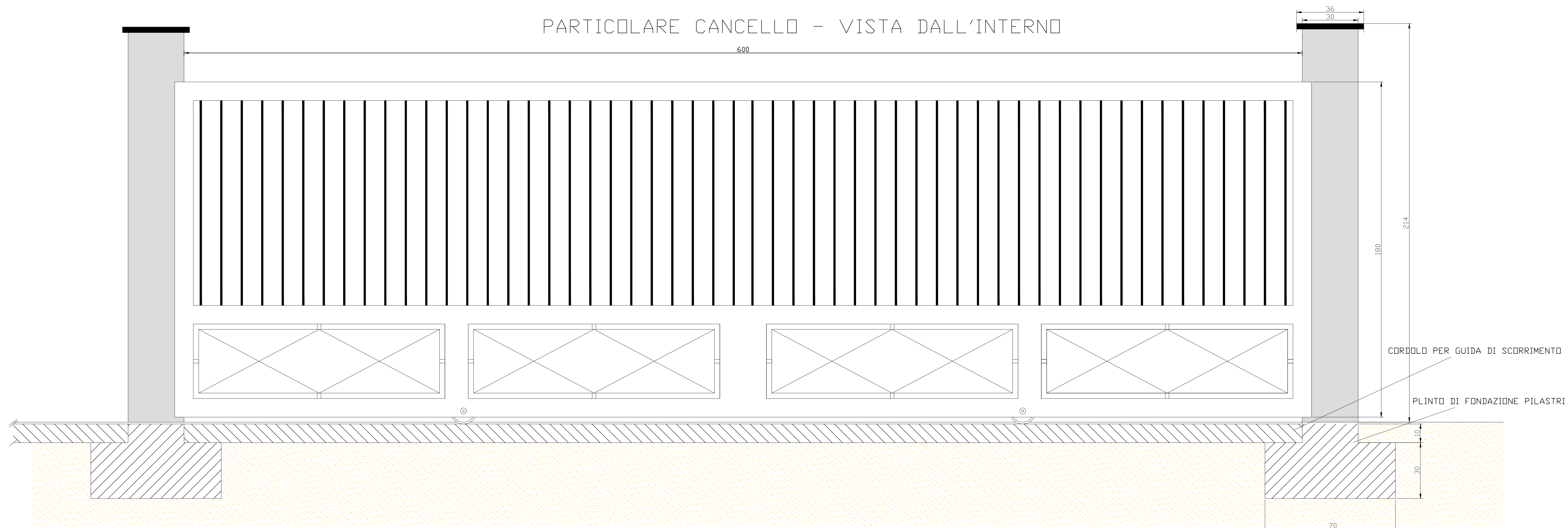
Inseguitore monossiale - Vista laterale con inclinazione a 0°



Inseguitore monossiale - Vista laterale con inclinazione a 33°



## PARTICOLARE CANCELLO - VISTA DALL'INTERNO



**COMUNE DI ENNA**  
Provincia di Enna

ISTANZA di Valutazione di Impatto Ambientale Nazionale,  
ai sensi del D.L. 92/2021 e del D.lgs 152/2006 e s.m.i.

**GRANATO NEW ENERGY** s.r.l.

Piazza Cavour 19  
00193 Roma (RM)

REALIZZAZIONE di Impianto Fotovoltaico a Terra, Connesso alla RTN  
di Potenza pari a 50,501 MWp

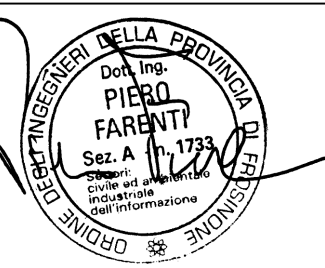
Progettazione

Società di Ingegneria

**FARENTI S.r.l.**

Via Don Giuseppe Corda, snc  
03030 Santopadre (FR)  
Tel. 07761805460 Fax 07761800135  
P.va 02668250600

Ing. Piero Farenti



Codice documento

Titolo documento

VIA.TAV5

PARTICOLARI COSTRUTTIVI

Revisione Elaborato

N. REV.	DATA REV.	DESCRIZIONE REVISIONE	REDAZIONE	APPROVAZIONE
0	Marzo 2023	Prima emissione	Ing. Andrea Farenti	Ing. Piero Farenti