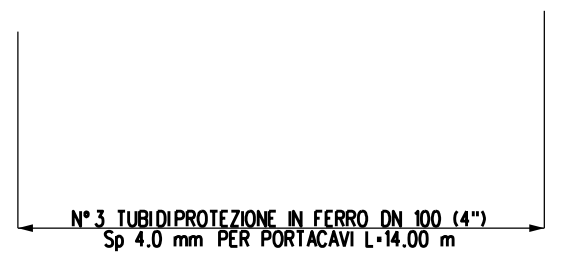
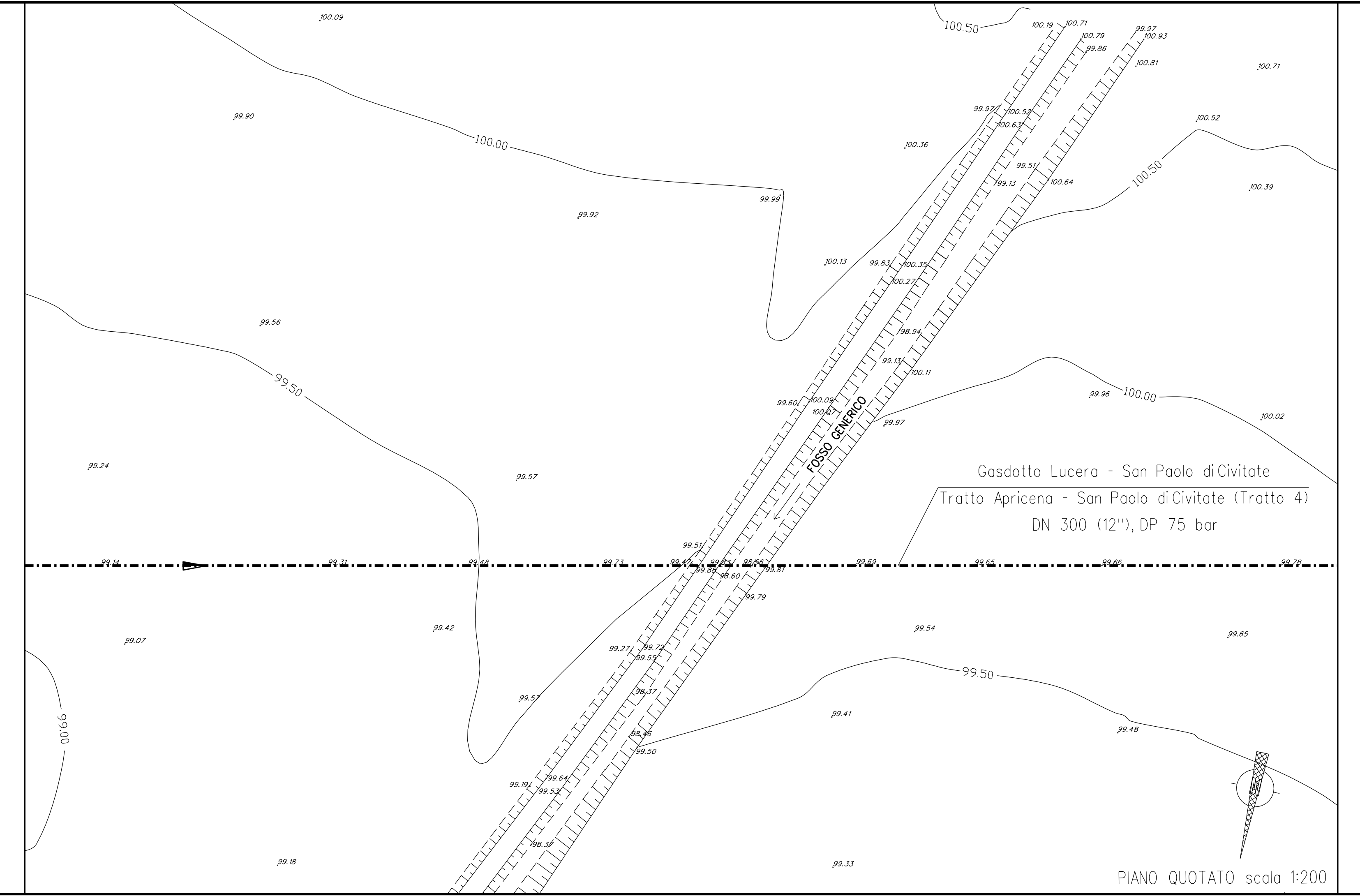


NOTE:

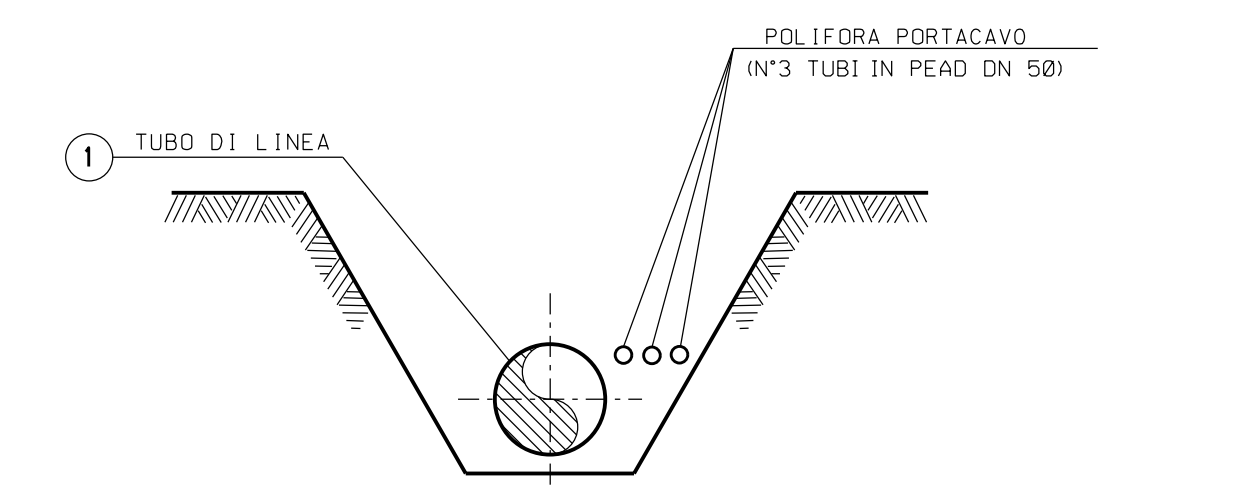
- In corrispondenza di parallelismi e/o interferenze dell'area di passaggio con linee elettriche aeree, l'appaltatore dovrà procedere all'esatta determinazione dell'altezza dei conduttori e del loro voltaggio in modo da poter adottare i necessari provvedimenti di sicurezza propedeutici alla esecuzione dei lavori di costruzione.
- L'appaltatore dovrà procedere all'esatto accertamento di cavi, tubazioni e fogne interrati interferenti con la linea, mediante scavi a mano.



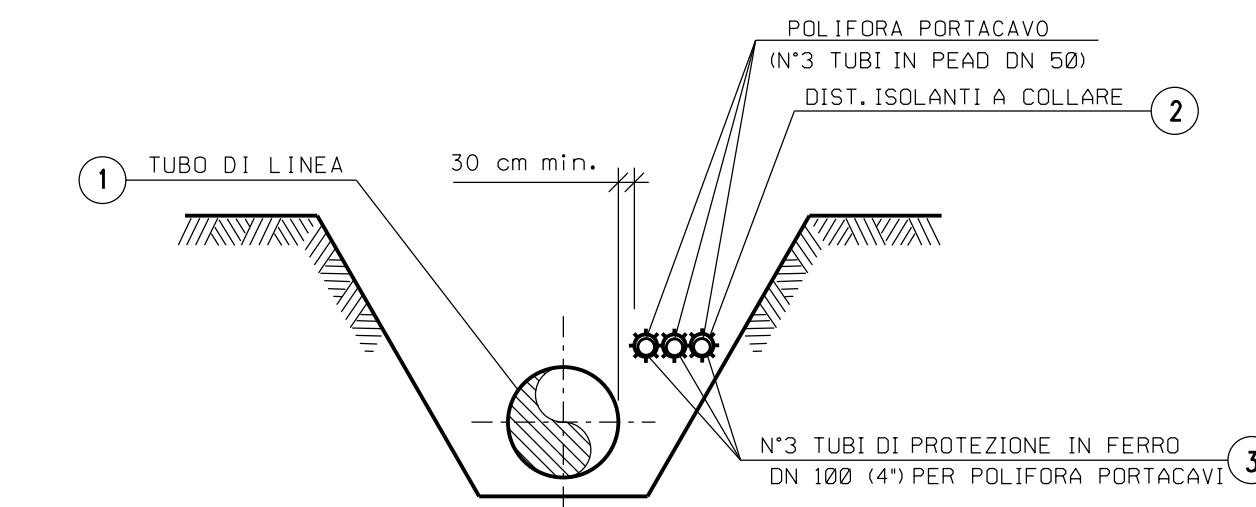
SEZIONE A - B scala 1:200



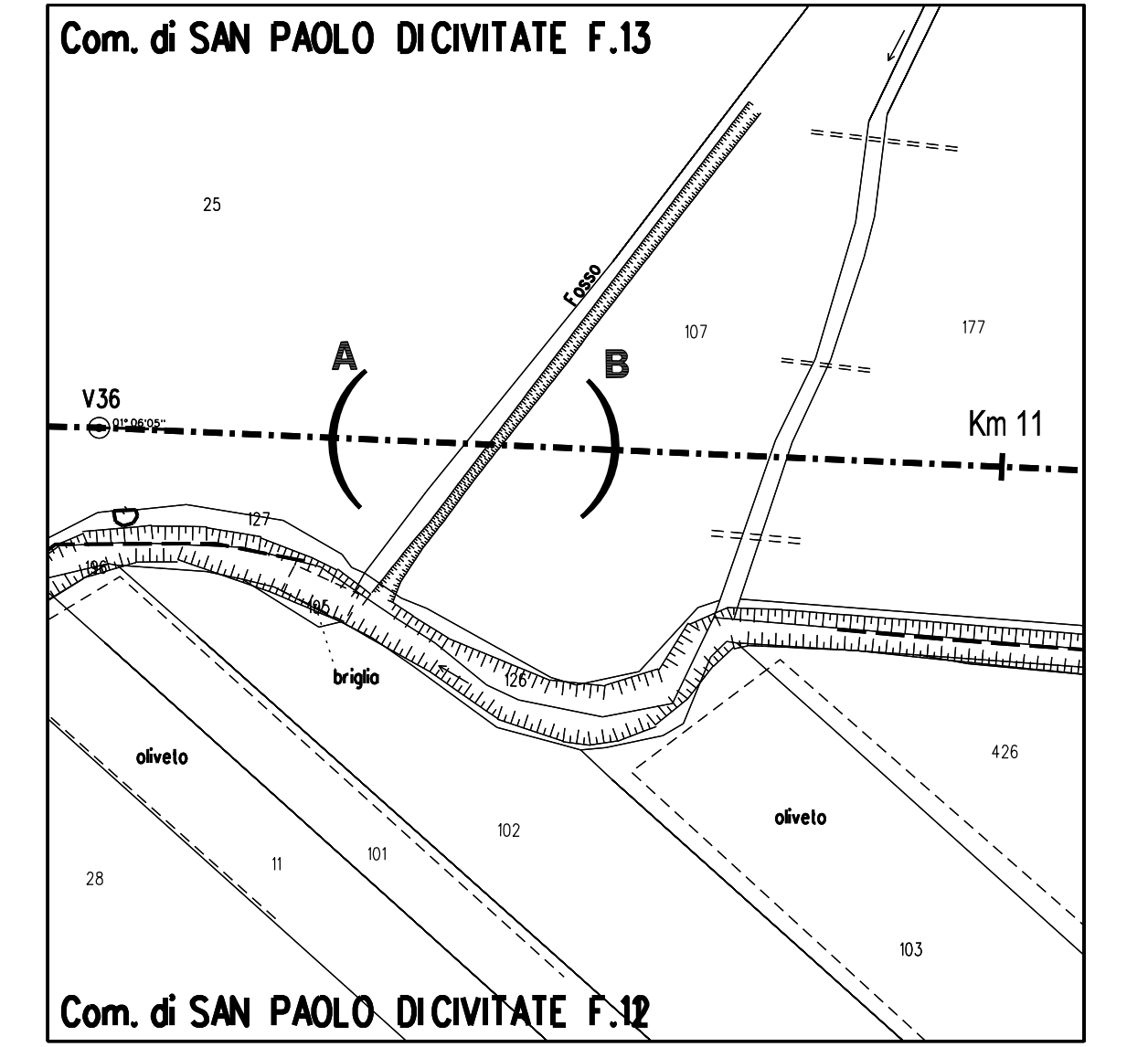
PIANO QUOTATO scala 1:200



SEZIONE Z-Z (SCAVO A CIELO APERTO)



SEZIONE H-H (SCAVO A CIELO APERTO)

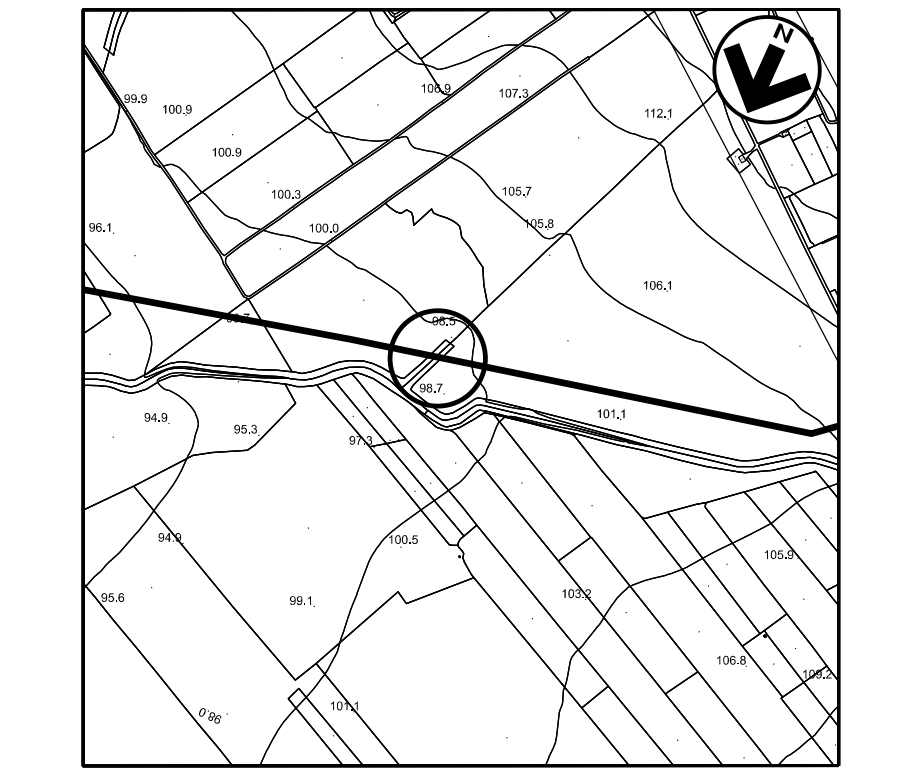


STRALCIO PLANIMETRICO 1:2000
Com. di San Paolo di Civitate FG. 12 - 13

TABELLA DELLE ANNOTAZIONI

- Tubo d'acciaio L360 ME DN 300 (UNI-EN) De 323.9 mm Spess. 9.5 mm rivestimento in Polietilene Sp. 2.20 mm
- Distanziatori isolanti a collare con fissaggio ad incastro polifora portacavi DN 100 (4'')
- Tubo di protezione in ferro DN 100 (4'') Sp. 4.0 mm per polifora portacavi

n. 21
42.00 m



COROGRAFIA 1:10000
Foglio CTR F. 395043

REV.	DATA	DESCRIZIONE	ELABORATO	VERIFICATO	APPROVATO
0	23/11/2022	EMMISSIONE PER ENTI a seguito del Dec. MITE_VA del 27/05/2022	S.PALMIERI	G.AUDI	H.D.AUDI
Progettista SGI (Società Costruzioni Italia S.p.A.) techfem (Rif. IFM: 118089-4E-D1-7E-5422)			COMMESSA 5721	UNITA' 004	
DISEGNO GASDOTTO LUCERA - SAN PAOLO DI CIVITATE TRATTO APRICENA - SAN PAOLO DI CIVITATE (TRATTO 4) DN 300 (12''), DP 75 bar			AP-E-1222 REVISIONE 0		
ATTRAVERSAMENTO FOSSO GENERICO COMUNE DI SAN PAOLO DI CIVITATE (Prog. 10+943)			FG. 1	DI 1	SCALA 1:200