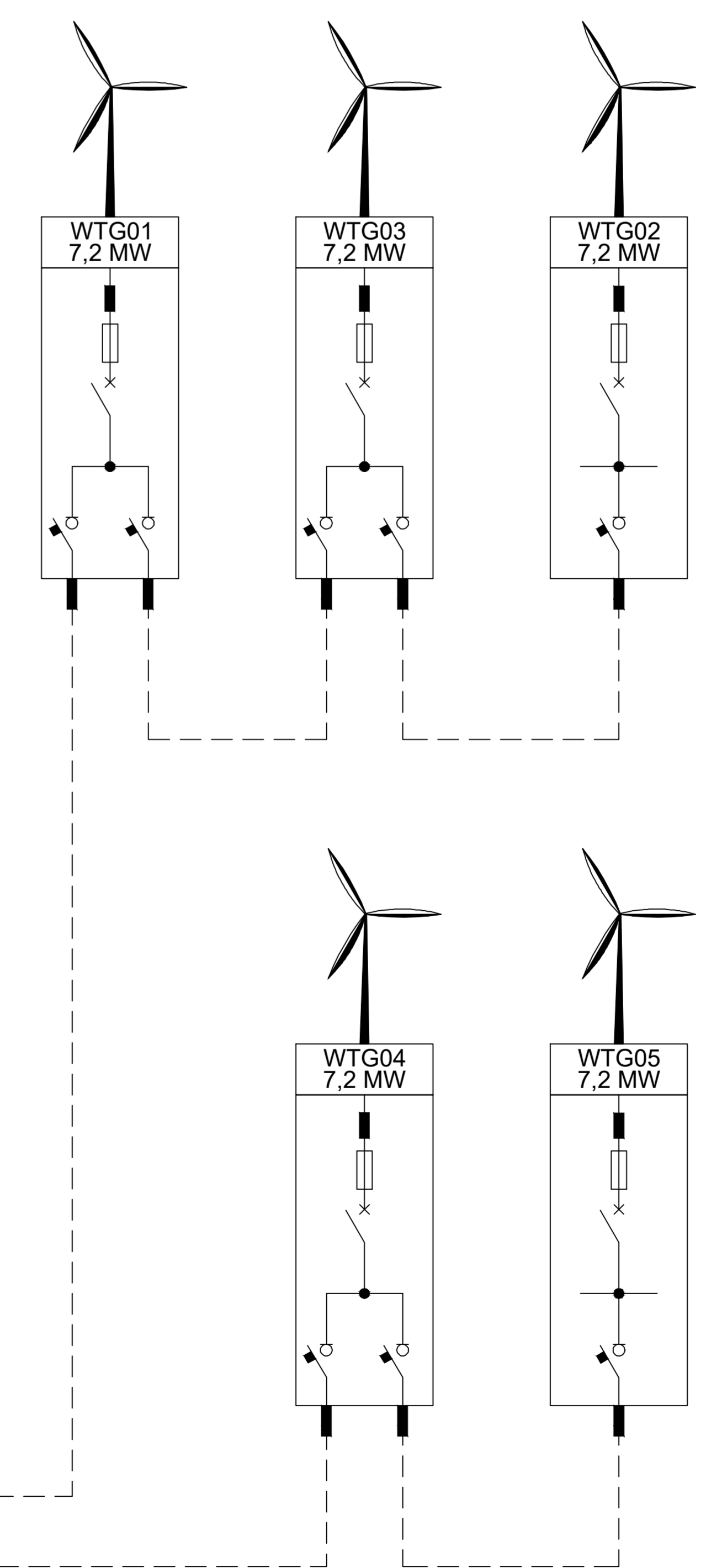
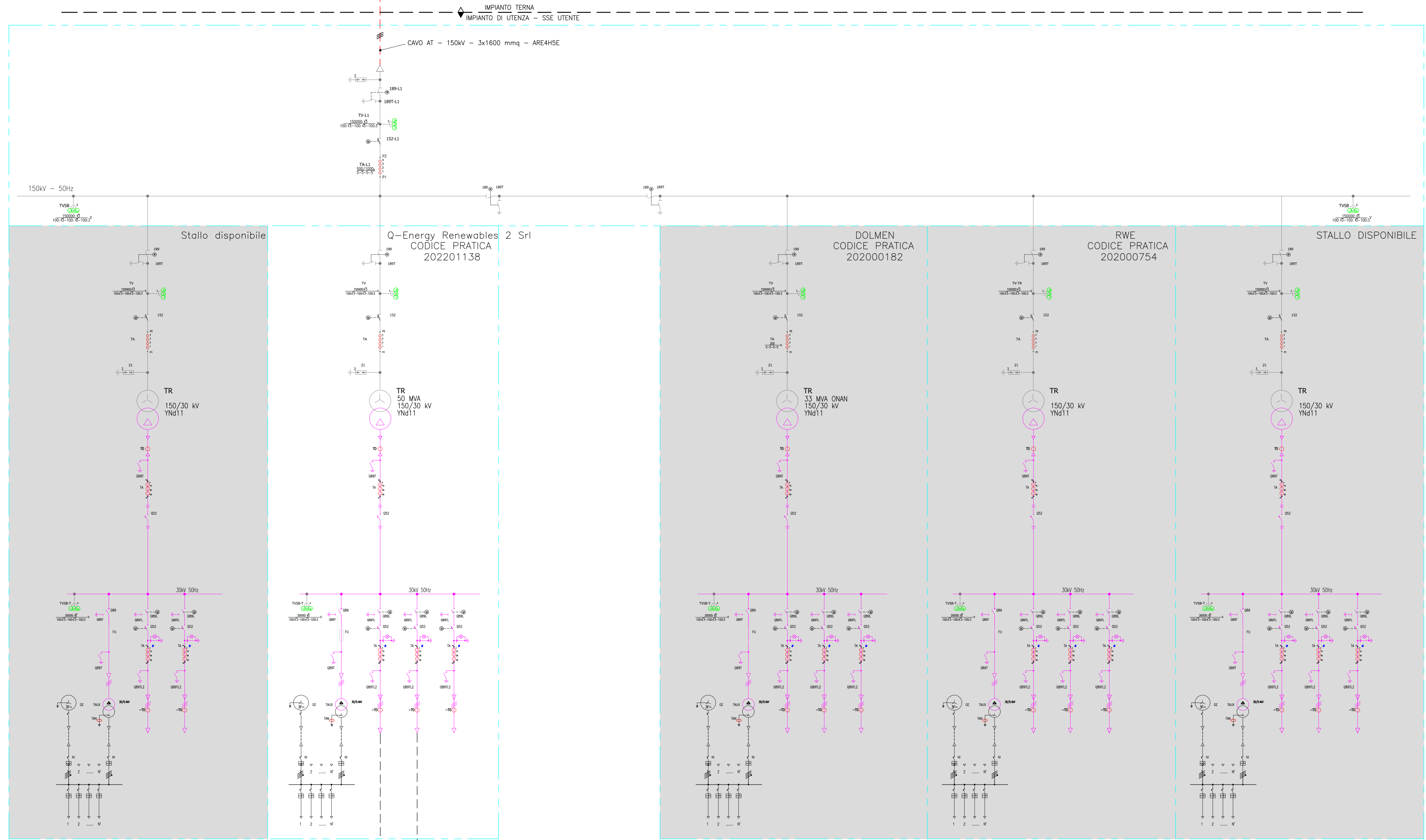


SE RTN 380/150kV "MATERA"



LEGENDA	
SIMBOLO	DESCRIZIONE
	INTERRUTTORE
	INTERRUTTORE AUTOMATICO
	SEZIONATORE
	SEZIONATORE SOTTOCARICO
	SEZIONATORE SOTTOCARICO CON FUSIBILE
	FUSIBILE
	TRASFORMATORE DI TENSIONE
	TRASFORMATORE DI CORRENTE
	FUSIBILE
	INDICATORE CAPACITIVO PRESENZA TENSIONE
	MESSA A TERRA
	CONDENSATORE
	APPARECCHIATURA ESTRAIBILE
	TRASFORMATORE SERVIZI AUSILIARI
	TRASFORMATORE DI POTENZA CON COMMUTATORE
	MOTORE A INDUZIONE
	GENERATORE
	RADDRIZZATORE
	INVERTER
	BANCO BATTERIE ACCUMULATORI
	CAVI DI INTERCONNESSIONE

REGIONE PUGLIA
Provincia di BARI
SANTERAMO IN COLLE

OGGETTO
PROGETTO PER LA REALIZZAZIONE DI UN IMPIANTO EOLICO NEL COMUNE DI SANTERAMO IN COLLE IN LOCALITA' VALLONE DELLA SILICA

COMMITTENTE
Q-ENERGY RENEWABLES 2 S.r.l.
Via Vitor Pisani, 8/a - 20124 Milano (MI)
PEC: q-energyrenewables2@regmail.it
P.IVA: 1246070093

PROGETTAZIONE
Codice Commessa PHEEDRA_23_01_EO_07C

PHEEDRA S.p.A. Via Lago di Nemi, 90
74121 - 77222 - Tel. 081 6810205
e-mail: info@pheedra.it - web: www.pheedra.it
Direttore Tecnico: Dott. Ing. Angelo Miccolucci
ORDINE INGEGNERI PROVINCIA TARANTO
Sezione A
Dist. Ing. MICCOLUCCI Angelo
Settore: Qualità Ambientale
11° 1851

1	Luglio 2023	PRIMA EMISSIONE	MS	AM	VS
REV.	DATA	ATTIVITA'	REDATTO	VERIFICATO	APPROVATO

OGGETTO DELL'ELABORATO
SCHEMA UNIFILARE COLLEGAMENTI ELETTRICI

FORMATO	SCALA	CODICE DOCUMENTO	NOME FILE	FOLGI
A1	Varie	DOC: STC CIV TAV 016 01	STC-CIV-TAV-016_01	1