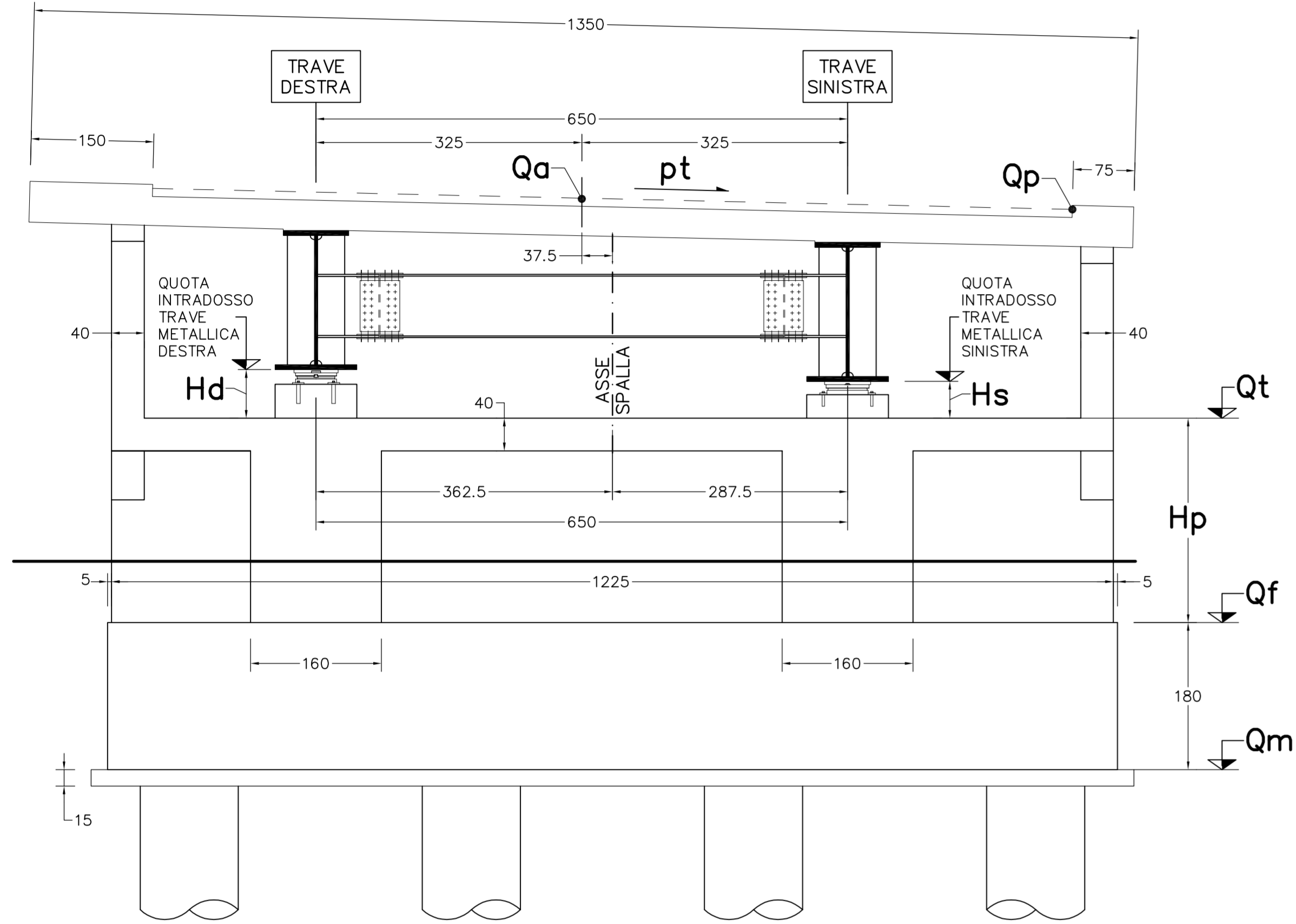


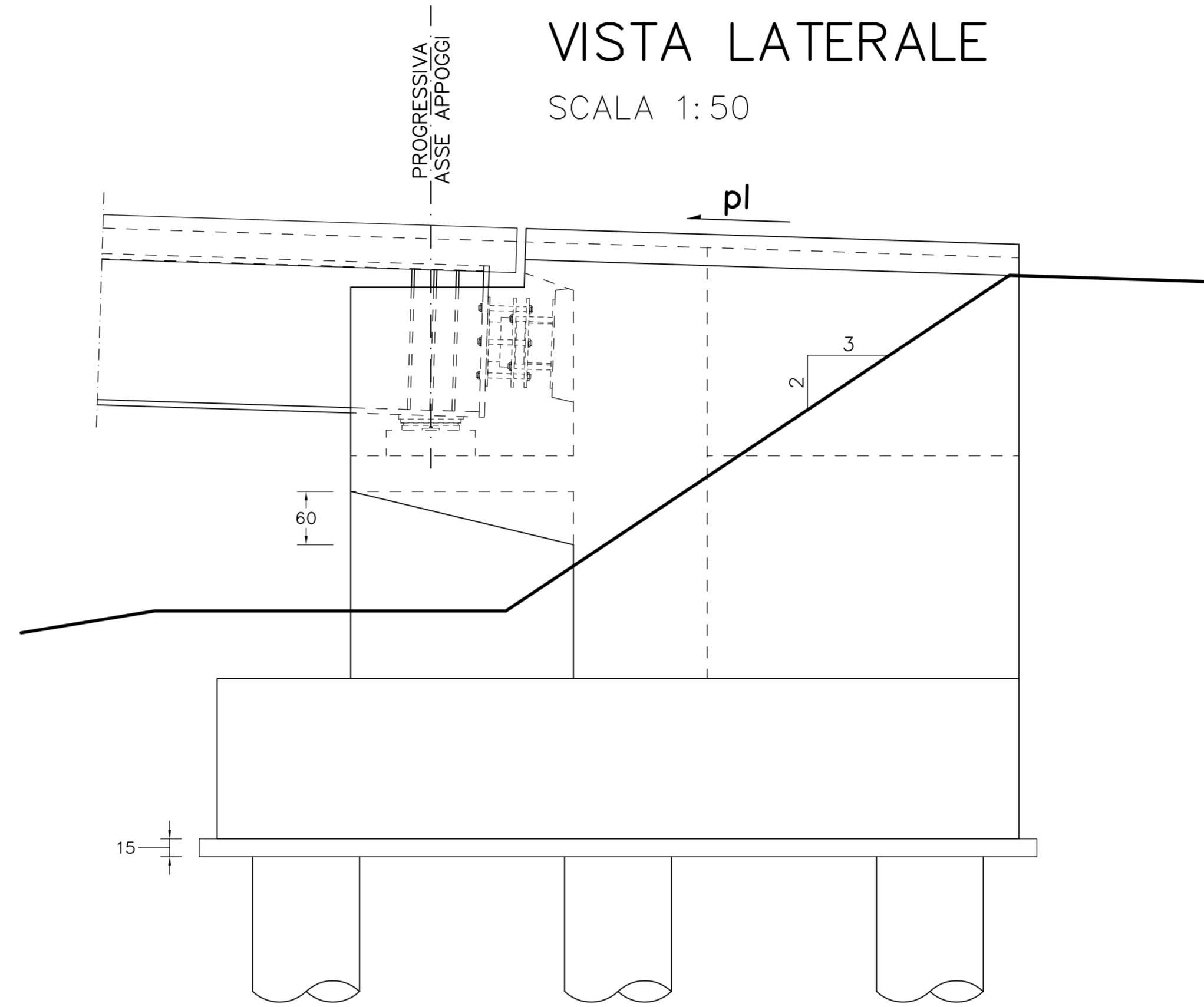
# PROSPETTO FRONTALE

SCALA 1.50

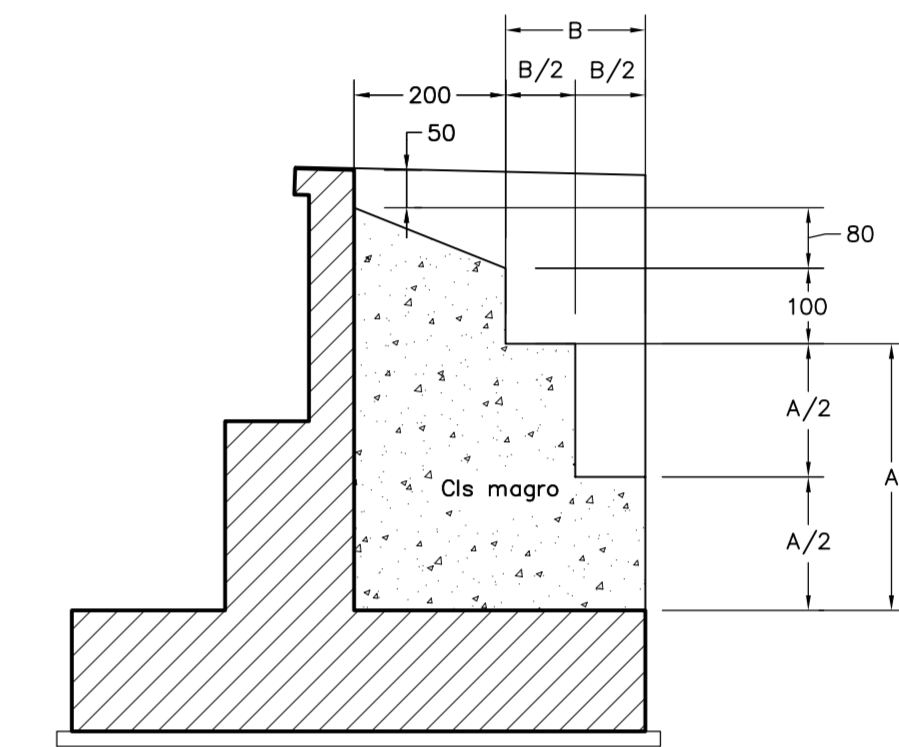


# VISTA LATERALE

SCALA 1:50

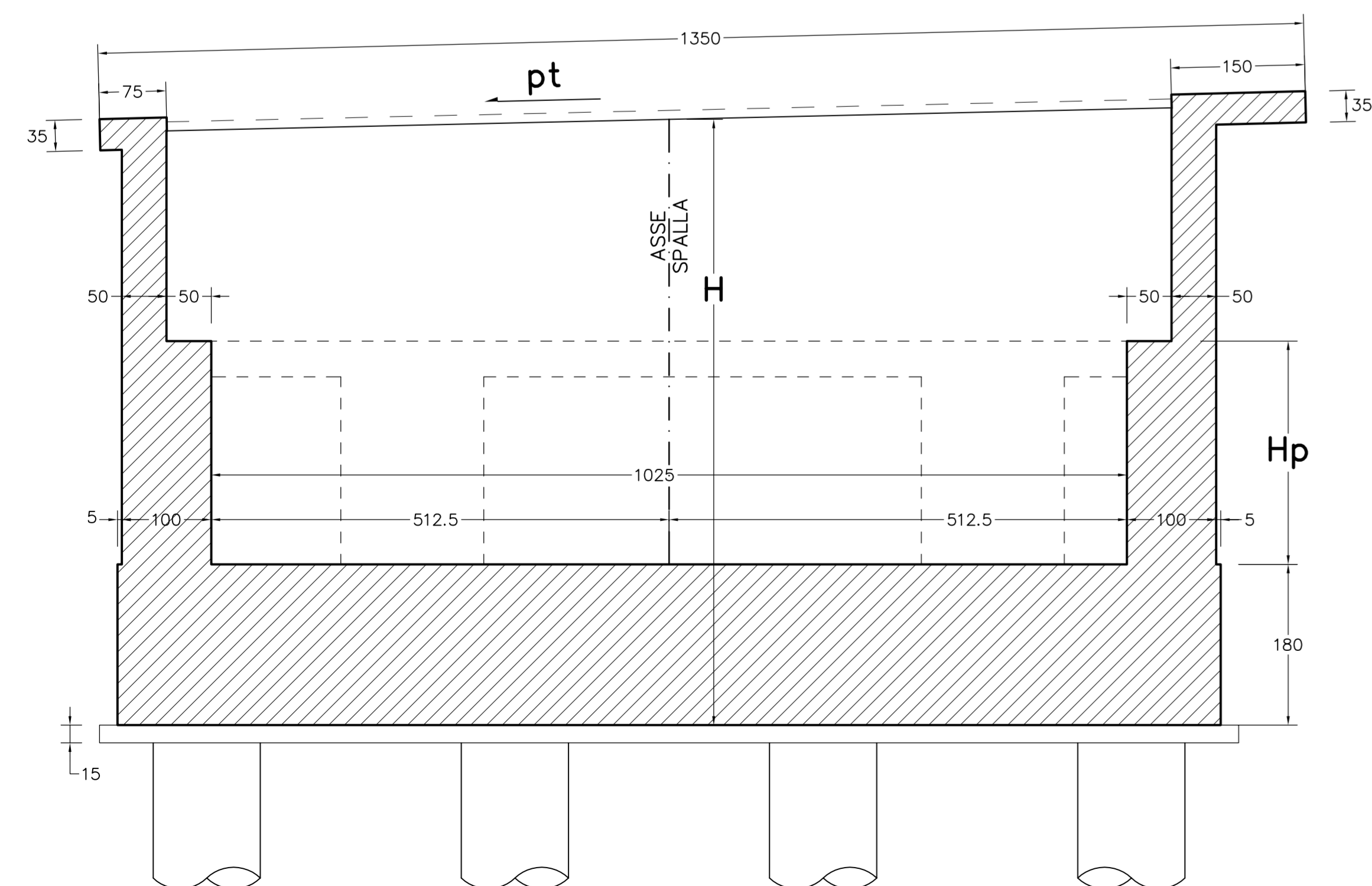


# PARTICOLARE TRANSIZIONE SPALLA-RILEVATO



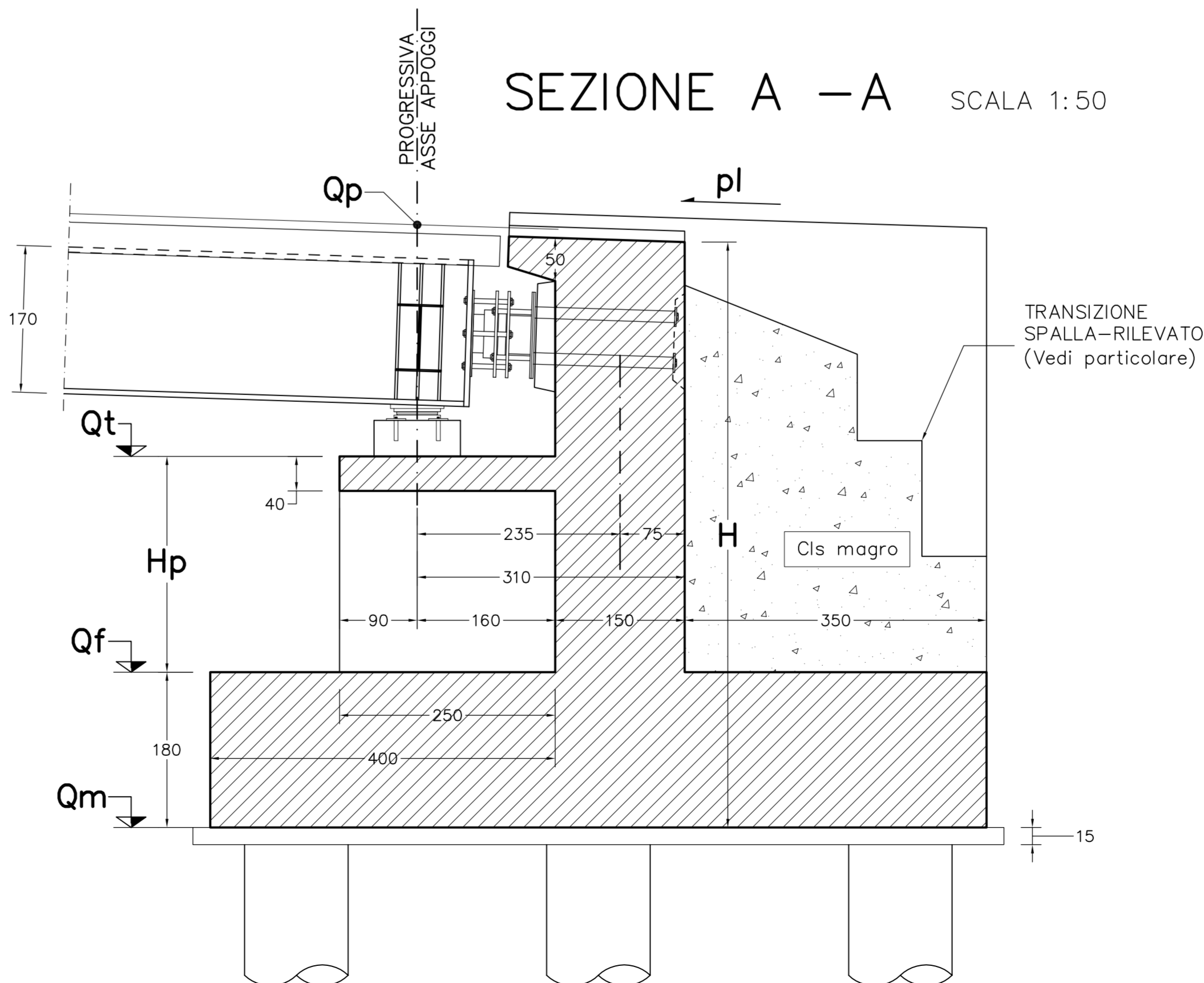
# SEZIONE B-B

SCALA 1:50



# SEZIONE A-A

SCALA 1:50





## ANAS S.p.A.

Direzione Centrale Programmazione Progettazione

**CORRIDOIO PLURIMODALE TIRRENICO-NORD EUROPA  
ITINERARIO AGRIGENTO - CALTANISSETTA-A19**  
S.S. N° 640 "DI PORTO EMPEDOCLE"  
AMMODERNAMENTO E ADEGUAMENTO ALLA CAT. B DEL D.M. 5.11.2001  
Dal km 44+000 allo svincolo con l'A19

**PROGETTO DEFINITIVO**

GRUPPO DI PROGETTAZIONE  ATI: TECHNITAL s.p.a. (mandataria) S.I.S. Studio di Ingegneria Stradale s.r.l. DELTA Ingegneria s.r.l. INFRADEC s.r.l. Consulting Engineering PROGIN s.p.a.		I RESPONSABILI DI PROGETTO Dott. Ing. M. Raccosta Ordine Ing. Verona n° A1665 Prof. Ing. A. Bevilacqua Ordine Ing. Palermo n° 4058 Dott. Ing. M. Carino Ordine Ing. Agrigento n° A628 Dott. Ing. N. Troccoli Ordine Ing. Potenza n° B36 Dott. Ing. S. Esposito Ordine Ing. Roma n° 20837
VISTO: IL RESPONSABILE DEL PROCEDIMENTO Dott. Ing. Massimiliano Fidenzi		VISTO: IL RESPONSABILE DEL SERVIZIO PROGETTAZIONE Dott. Ing. Antonio Valente
DATA PROTOCOLLO		IL GEOLOGO  INTEGRAZIONE PRESTAZIONI SPECIALISTICHE Dott. Ing. M. Raccosta

**OPERE D'ARTE MAGGIORI - VIADOTTI  
OPERE SULL'ASSE PRINCIPALE  
VIADOTTO SANTUZZA II  
CARPENTERIA SPALLA SA CARREGGIATA DX. Tav. 2/2**

CODICE PROGETTO	NOME FILE	REVISIONE	FOGLIO	SCALA:
L0407B D 0501	P01V110STRCP08 A.pdf	A	02 di 02	1:50
CODICE ELAB. P01V110STRCP08				
D				
C				
B				
A	EMMISSIONE	Ottobre 2006	P. Polani	F. Arcilli
REV.	DESCRIZIONE	DATA	VERIFICATO RESP. TECNICO	APPROVATO RESP. DI SETTORE