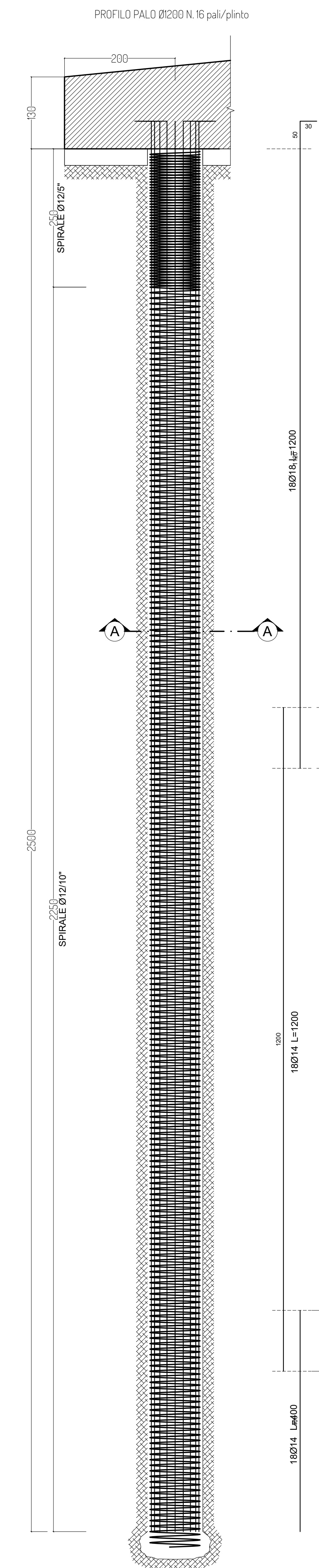
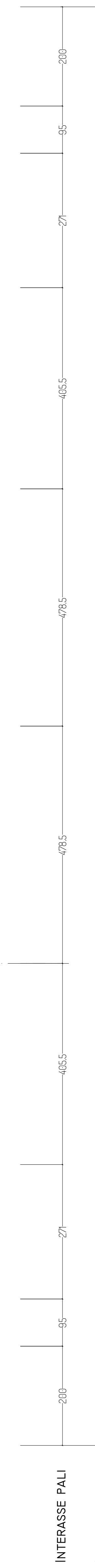
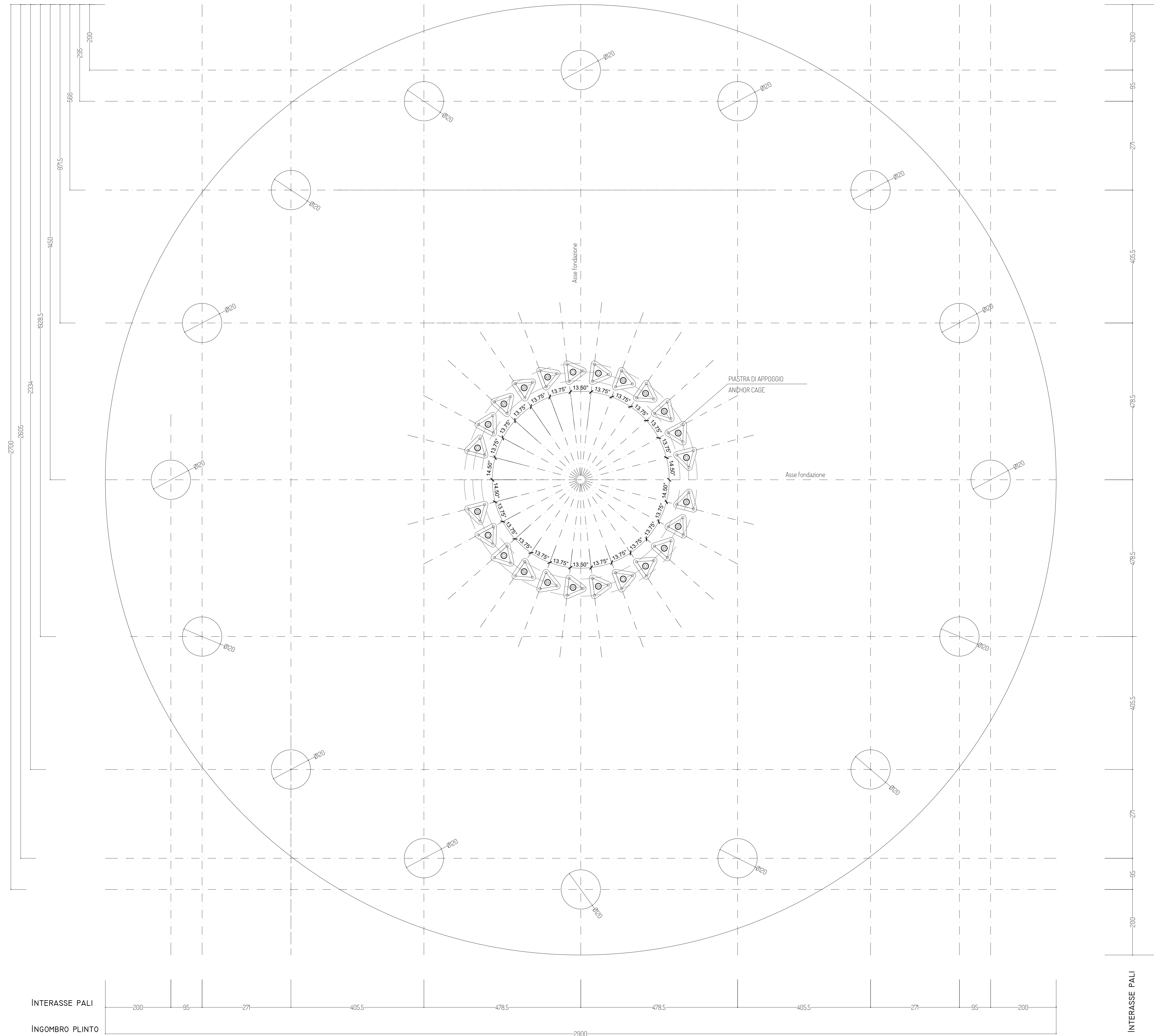
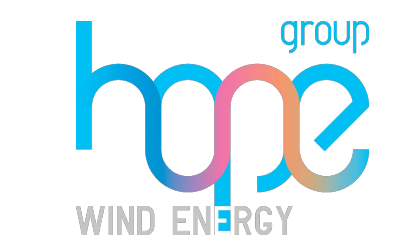
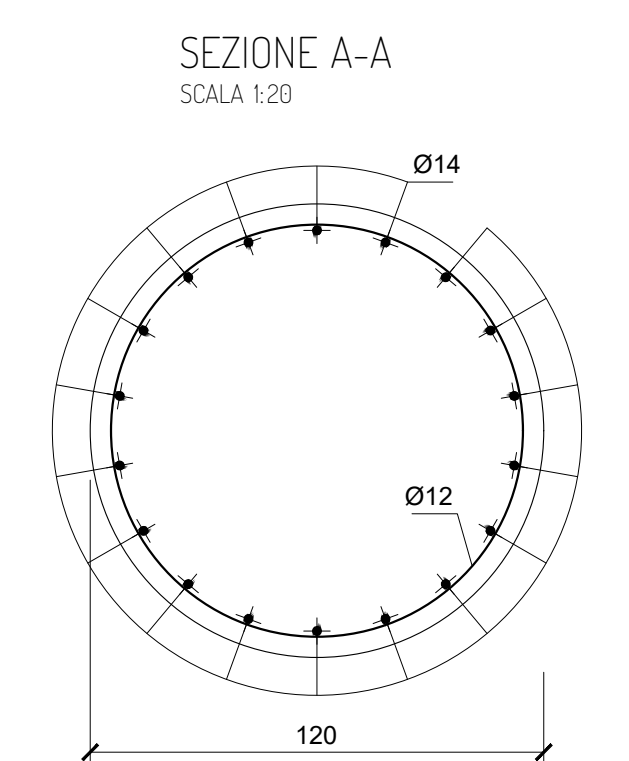


DISPOSIZIONE PALI DI FONDAZIONE  
SCALA 1:50



MATERIALI DA UTILIZZARE - PALO	
- CALCESTRUZZO:	C25/30
- FERRO PER CEMENTO ARMATO:	B450C
PRESCRIZIONI PARTICOLARI	
- COPRIFERRO:	4cm.
- SOVRAPPOSIZIONE MINIMA:	500
- LE ARMATURE DOVRANNO RISULTARE ELETTRICAMENTE CONTINUE	



PROGETTO PER LA REALIZZAZIONE DI UN IMPIANTO PER LA PRODUZIONE DI ENERGIA MEDIANTE LO SFRUTTAMENTO DEL VENTO NEL TERRITORIO COMUNALE DI LESINA E POGGIO IMPERIALE (FG) LOC. S. SPIRITO POTENZA NOMINALE 66 MW

PROGETTO DEFINITIVO - SIA

PROGETTAZIONE E SIA  
 Ing. Fabio PACCAPELO  
 Ing. Andrea ANGELINI  
 Ing. Antonello LUZZO GIORDANO  
 Ing. Francesco SACCAROLA  
 COLLABORATORI  
 dr.ssa Anastasia AGNOLI  
 Ing. Giulia MONTONE

STUDI SPECIALISTICI  
 IMPIANTI ELETTRICI  
 Ing. Roberto DI MONTE  
 GEOLOGIA  
 geol. Matteo DI CARLO  
 ACUSTICA  
 Ing. Sabrina SCARAMUZZI  
 NATURA E BIODIVERSITÀ  
 dr. Luigi PROFUMO LUPPO  
 STUDIO PSEO-AGRONOMICO  
 dr.ssa Lucia PESOLA  
 ARCHEOLOGIA  
 dr.ssa arch. Daniela CARRASSO

INTERVENTI DI COMPENSAZIONE E VALORIZZAZIONE  
 arch. Gaetano FORMARELLI  
 arch. Andrea GIUFFRIDA

REV.	DATA	DESCRIZIONE

PD. EG.4 FONDAZIONI WTG  
 EG.4.1 Schema plinto - Palo di fondazione  
 Scala 1:50 - 1:20

