

LEGENDA SIMBOLI

	CORDA DI RAME NUOVO 50 mmq Ø 9.0
	CONNETTORI (CORDA DI RAME/TORNINO)

ACCORDIMENTI PER L' IMPIANTO DI TERRA:

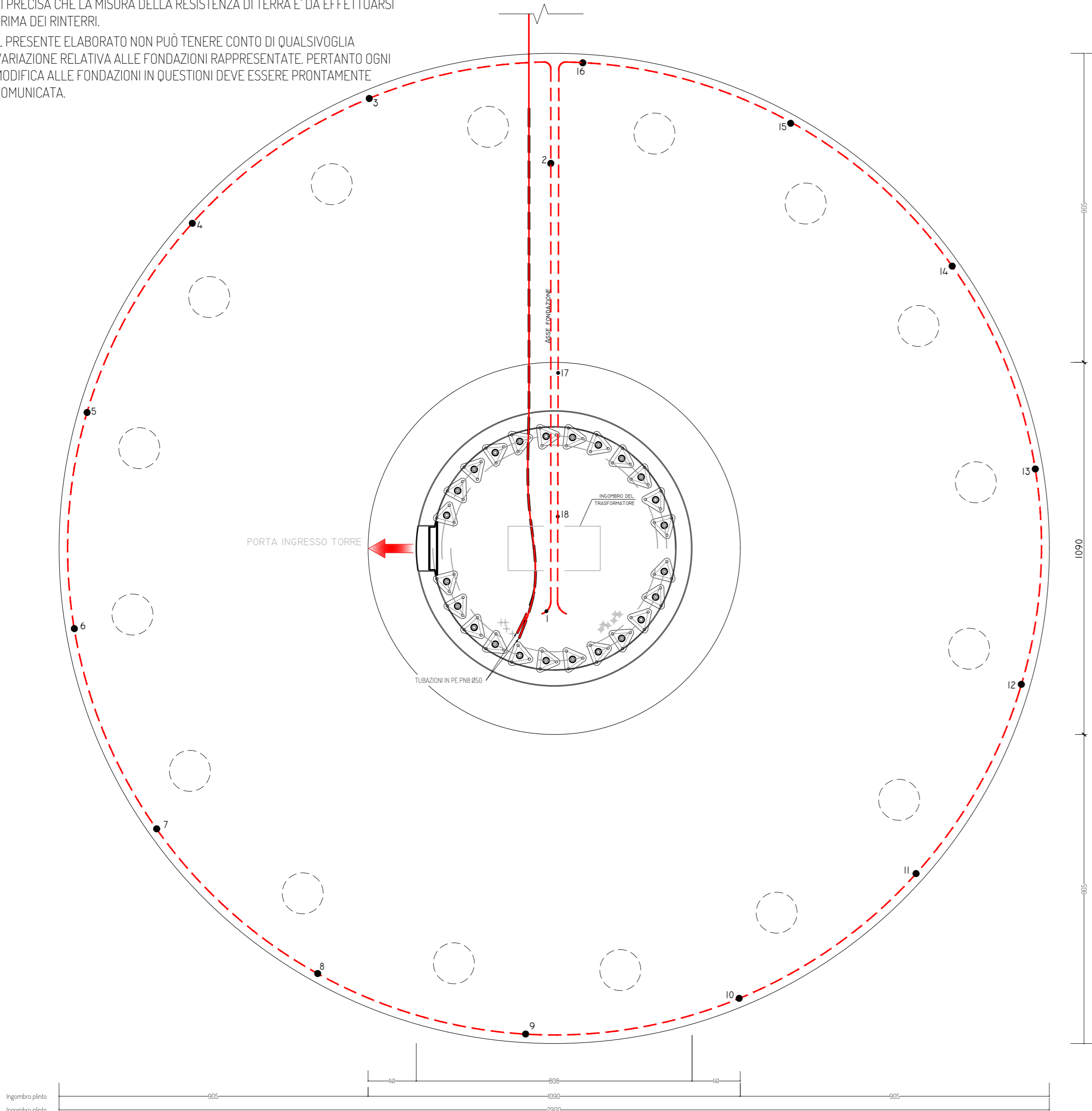
LA CORDA DI RAME DELL'IMPIANTO DI TERRA VA POGGIATA SUI FERRI DELL'ARMATURA E CONNESSA CON MORSETTI IN PIU' PUNTI ALMENO OGNI 5 METRI. UGUALMENTE, L'IMPIANTO DI TERRA VA CONNESSO ALLA GABBIA D'ARMATURA DEI PALI DI FONDAZIONE, OVE PRESENTI. INTEGRARE I PUNTI DI CONNESSIONE CON LEGATURE IN FILO DI FERRO.

NOTA BENE

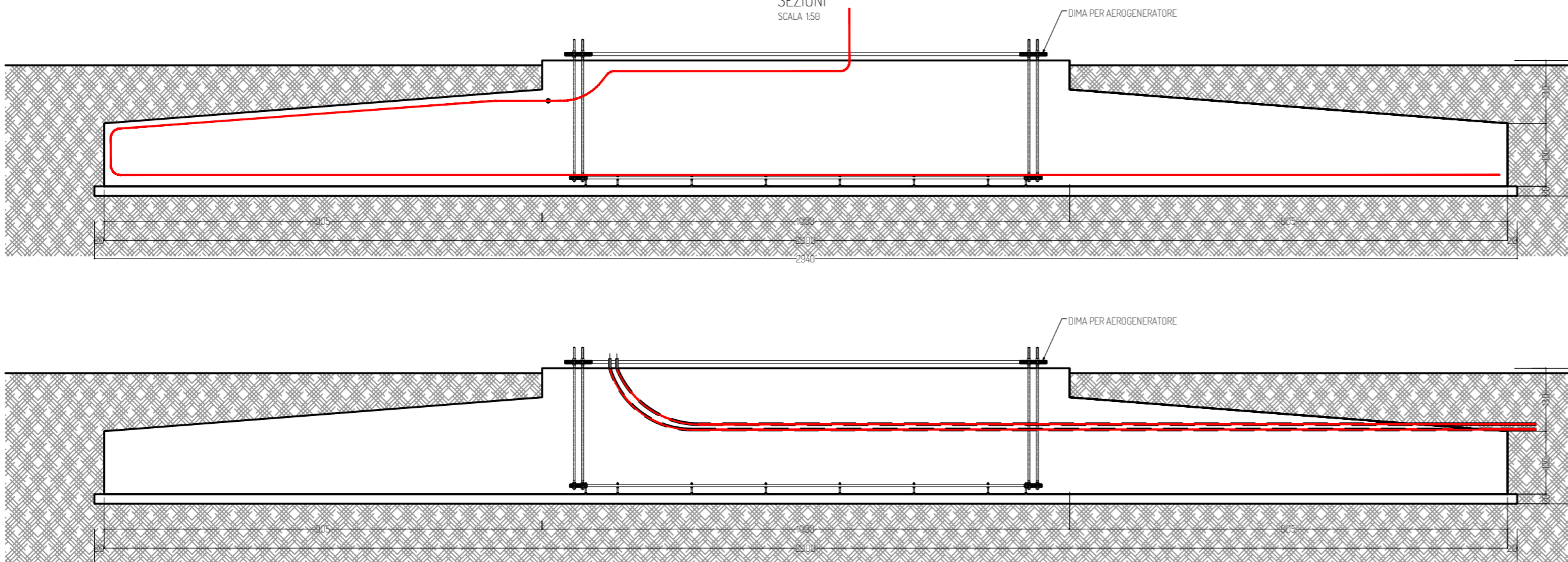
SI PRECISA CHE LA MISURA DELLA RESISTENZA DI TERRA E' DA EFFETTUARSI PRIMA DEI RINTERRI.

IL PRESENTE ELABORATO NON PUO' TENERE CONTO DI QUALSIVOGLIA VARIAZIONE RELATIVA ALLE FONDAZIONI RAPPRESENTATE. PERTANTO OGNI MODIFICA ALLE FONDAZIONI IN QUESTIONI DEVE ESSERE PRONTAMENTE COMUNICATA.

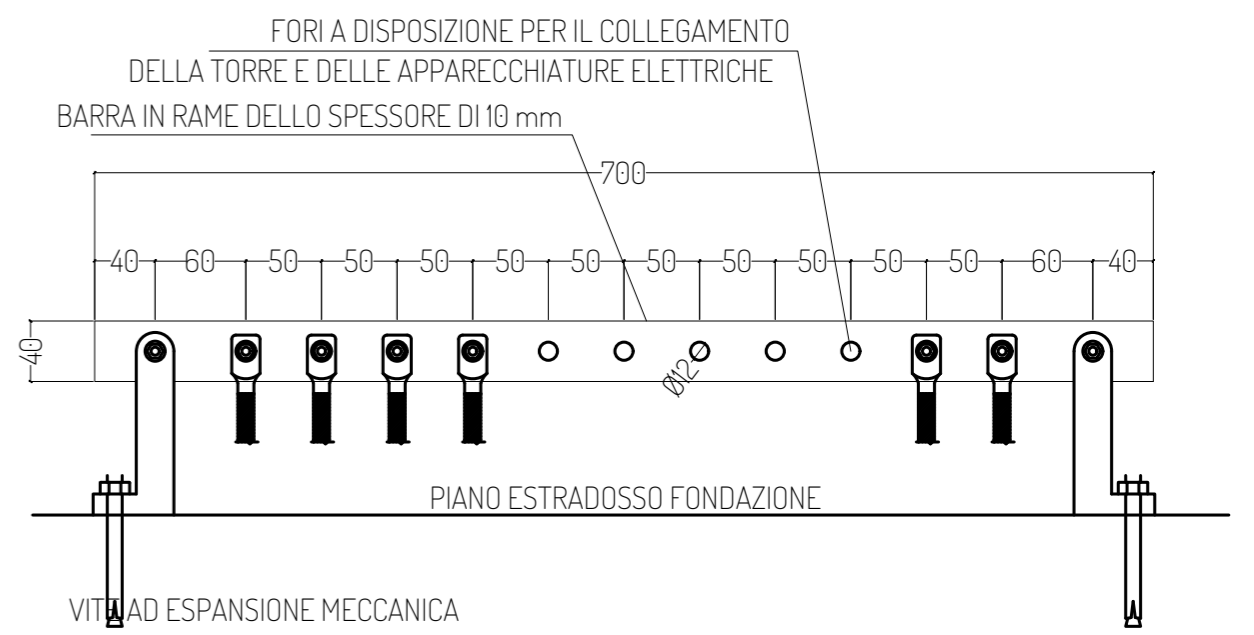
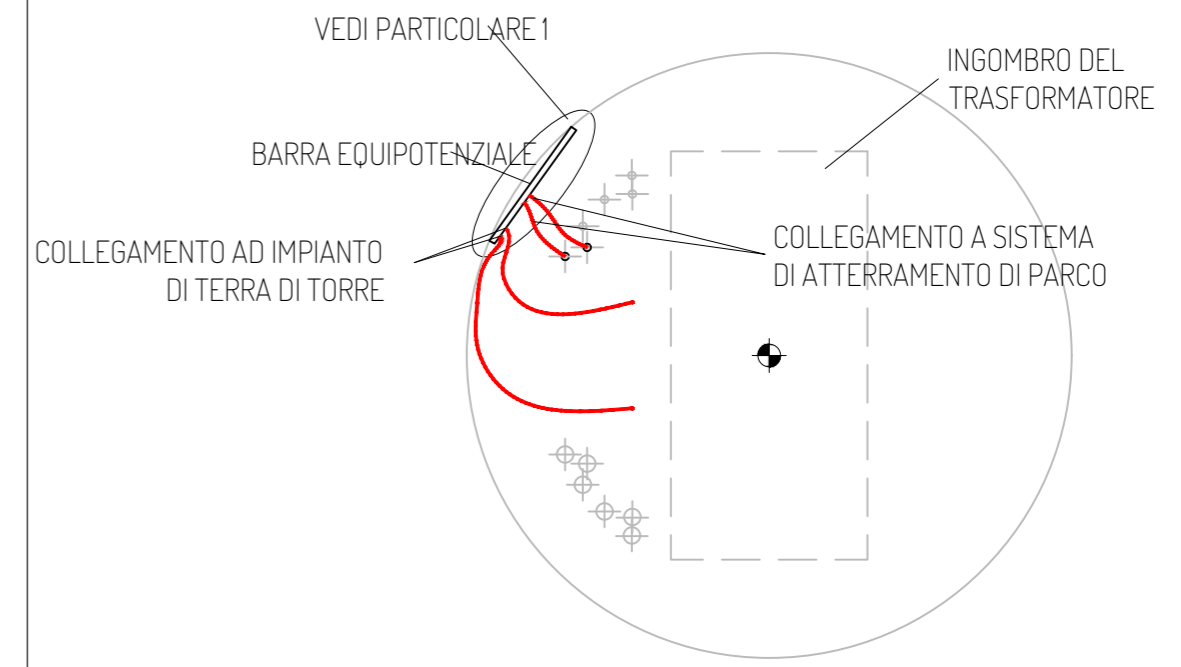
DISPOSIZIONE ANCHOR CAGE
SCALA 1:100



SEZIONI
SCALA 1:50



COLLEGAMENTI DI TERRA A BASE TORRE



PROGETTO PER LA REALIZZAZIONE DI UN IMPIANTO PER LA PRODUZIONE DI ENERGIA MEDIANTE LO SFRUTTAMENTO DEL VENTO NEL TERRITORIO COMUNALE DI LESINA E POGGIO IMPERIALE (FG) LOC. S. SPIRITO POTENZA NOMINALE 66 MW

PROGETTO DEFINITIVO - SIA

PROGETTAZIONE E SIA

ing. Fabio PACCAPELO
ing. Andrea ANGELINI
ing. Antonella Laura GIORDANO
ing. Francesca SACCAROLA
COLLABORATORI
dr.ssa Anastasia AGNOLI
ing. Giulia MONTRONE

STUDI SPECIALISTICI

IMPIANTI ELETTRICI
ing. Roberto Di MONTE
GEOLOGIA
geol. Matteo Di CARLO
ACUSTICA
ing. Sabrina SCARAMUZZI
NATURA E BIODIVERSITÀ
dr. Luigi Raffaele LUPO

STUDIO PEDO-AGRONOMICO
dr.ssa Lucia PESOLA

ARCHEOLOGIA
dr.ssa archeol. Domenica CARRASSO

INTERVENTI DI COMPENSAZIONE E VALORIZZAZIONE

arch. Gaetano FORNARELLI
arch. Andrea GIUFFRIDA

PD.EG.4 FONDAZIONI WTG

EG.4.3 Schema plinto - Impianto di terra

Scala 1:100 - 1:50

REV.	DATA	DESCRIZIONE

