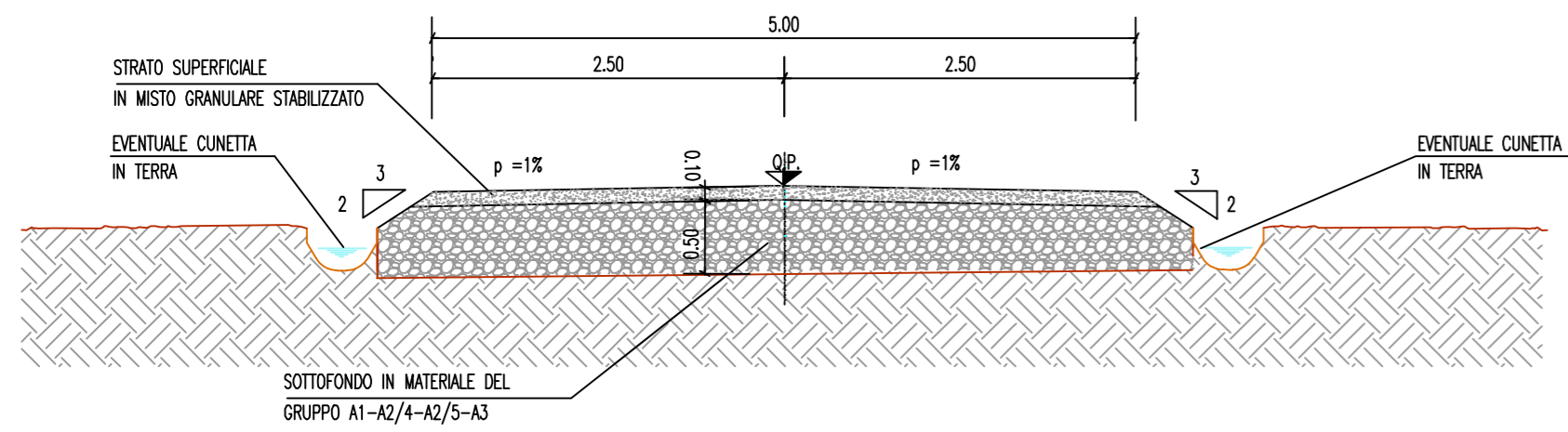


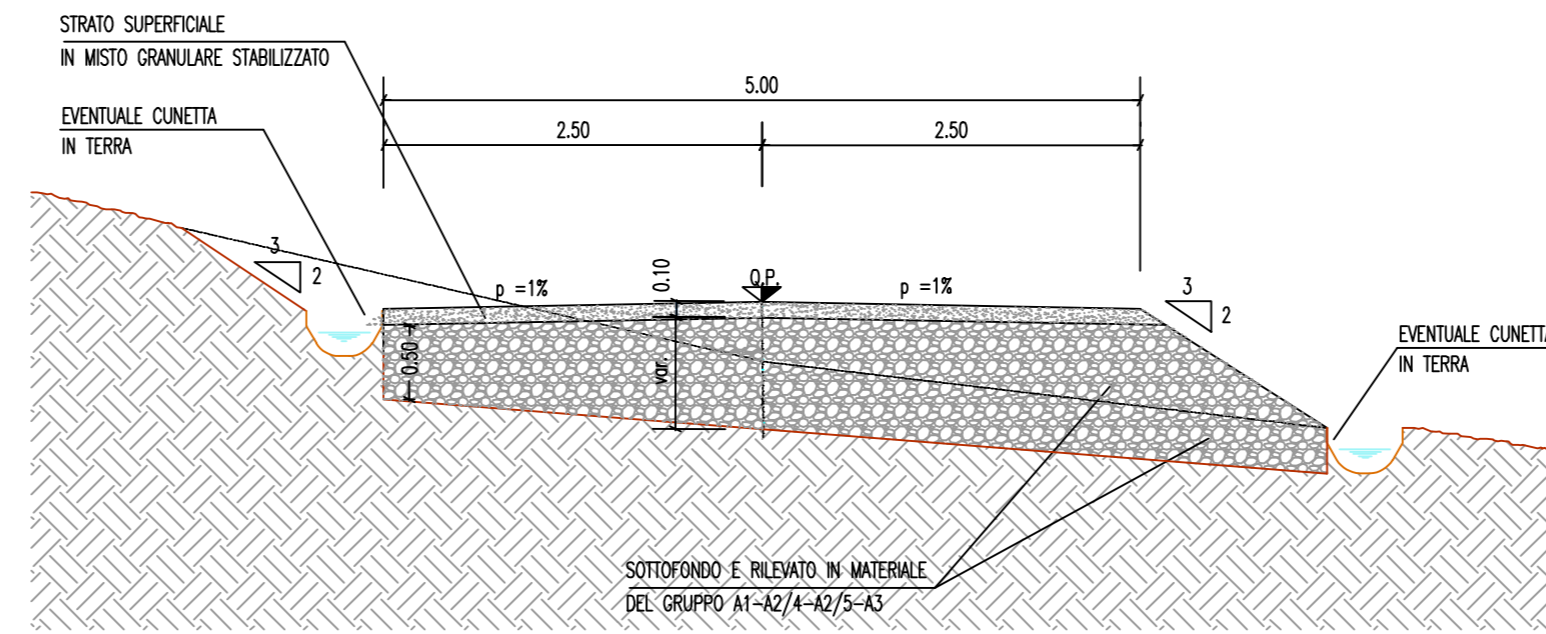
STRADE DI NUOVA REALIZZAZIONE

SEZIONE IN RILEVATO  
scala 1:50



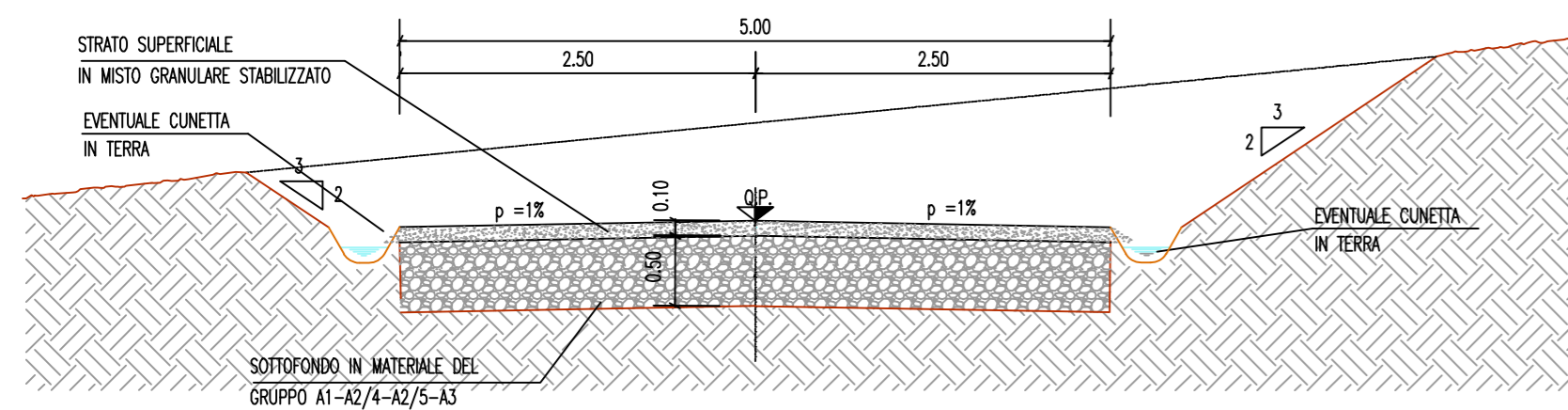
STRADE DI NUOVA REALIZZAZIONE

SEZIONE IN MEZZACOSTA  
scala 1:50

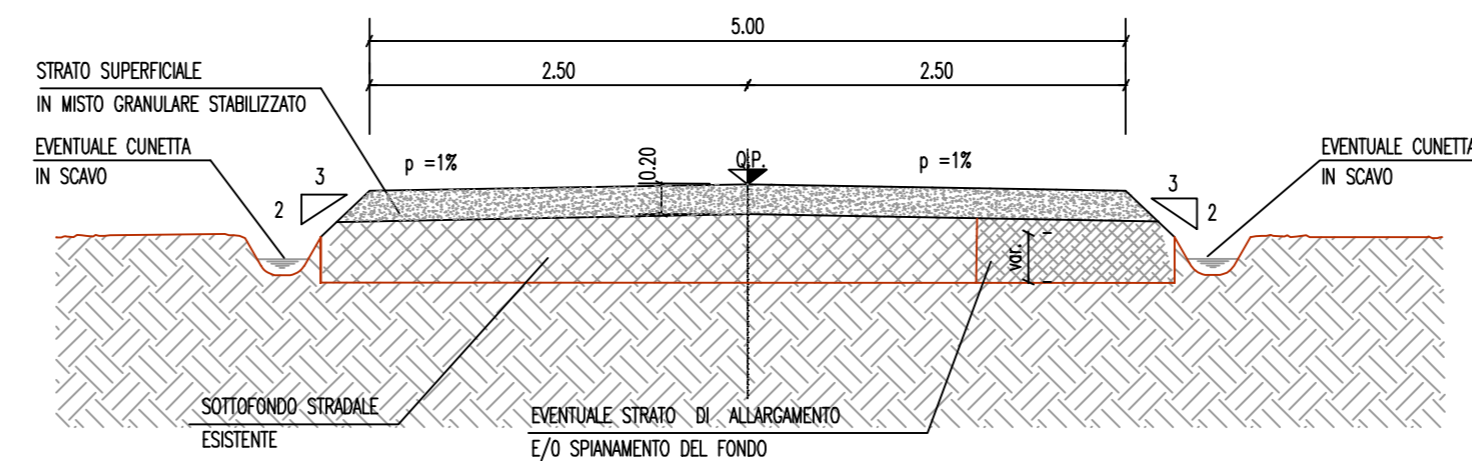


STRADE DI NUOVA REALIZZAZIONE

SEZIONE IN SCAVO  
scala 1:50

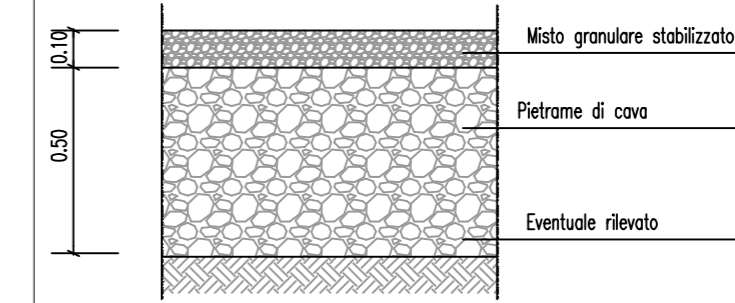


RIPRISTINO ED ADEGUAMENTO DI STRADE ESISTENTI

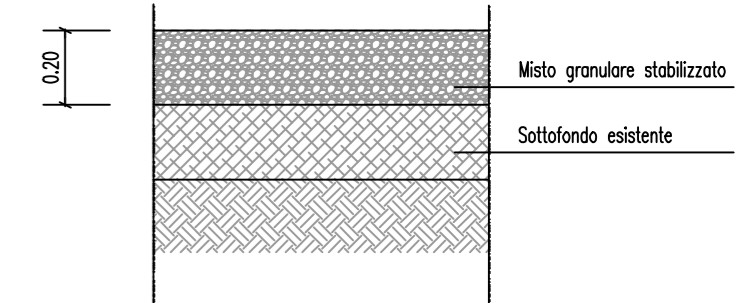


PARTICOLARI PAVIMENTAZIONE  
STRADE

STRADE NUOVE  
scala 1:20



STRADE ADEGUATE  
scala 1:20



REGIONE PUGLIA



Provincia di TARANTO



Comune  
CASTELLANETA



**PROGETTO DEFINITIVO PER LA REALIZZAZIONE DI UN IMPIANTO EOLICO DENOMINATO "CASTELLANETA 1" COSTITUITO DA 14 AEROGENERATORI CON POTENZA COMPLESSIVA DI 92,4 MW E RELATIVE OPERE DI CONNESSIONE ALLA R.T.N.**

Sezioni tipo stradali

ELABORATO  
EP 20

PROPONENTE:

**GREEN ENERGY S.R.L.**  
Contrada Cacapentima snc  
74014 Laterza (TA)  
pec: greenenergycast.1@pec.it

cod. id.: E-GREEN

CONSULENTI:

Dott.ssa Elisabetta NANNI  
Dott. Ing. Rocco CARONE  
Dott. Biol. Fau. Lorenzo GAUDIANO  
Dott. Agr. For. Mario STOMACI  
Dott. Geol. Michele VALERIO

PROGETTISTI:

**ATECH** SOCIETÀ DI INGEGNERIA Innovative Engineering  
Via Caduti di Nassirya 55  
70124 Bari (BA)  
e-mail: atechsril@libero.it  
pec: atechsril@legalmail.it

**STUDIO PM SRL**  
Via dell'Artigianato 27 75100 Matera (MT)  
e-mail: paolo.montefinese@pm-studio  
pec: studiopm@mypce.eu

DIRETTORE TECNICO  
Dott. Ing. **Grazio CARICCO**  
Ordine Ingegneri di Bari n. 4985

Dott. Ing. **Paolo MONTEFINESE**  
Ordine Ingegneri di Matera n. 968

Dott. Ing. **Alessandra ANTEZZA**  
Ordine Ingegneri di Bari n. 10743

Dott. Agr. For. **Mario STOMACI**

0	Agosto 2023	B.C.C.-C.C	A.A.	O.T.	Progetto definitivo
EM./REV.	DATA	REDATTO	VERIFICATO	APPROVATO	DESCRIZIONE

SCALA 1:50