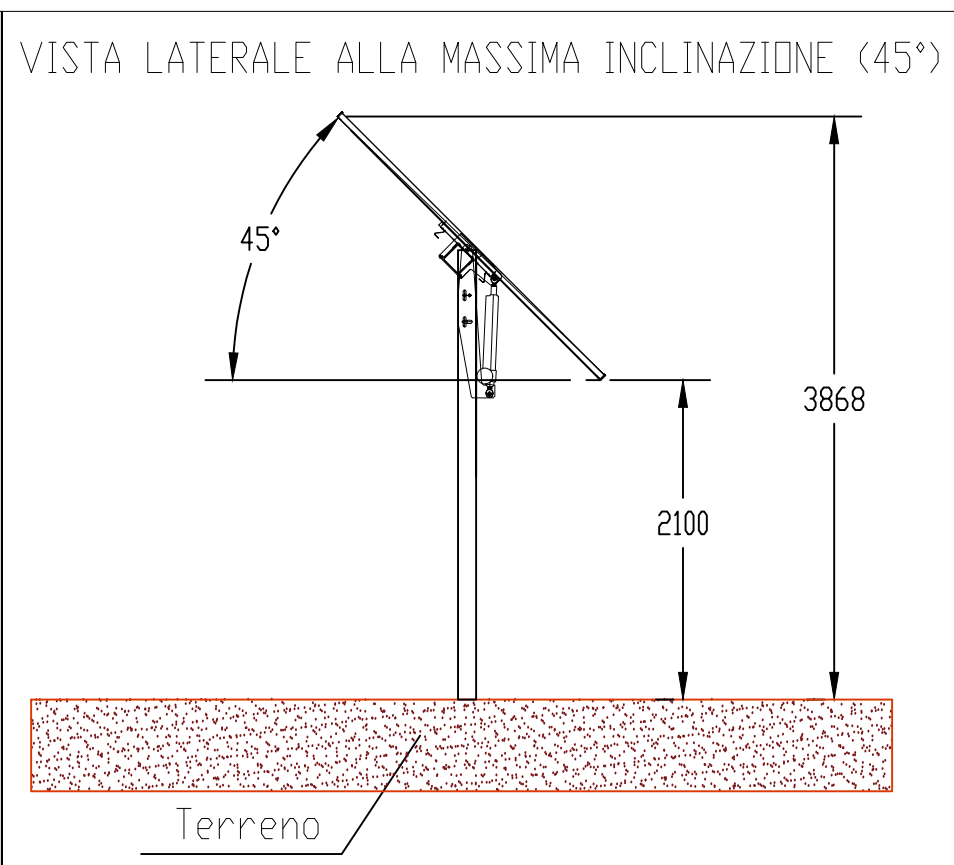
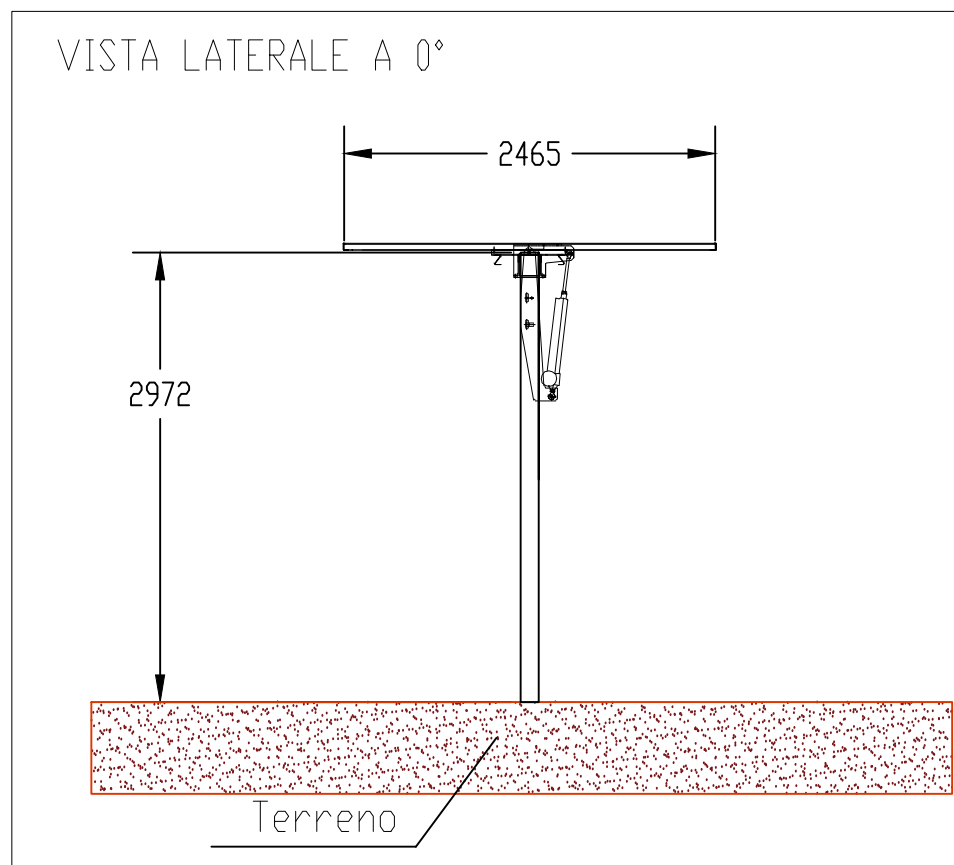
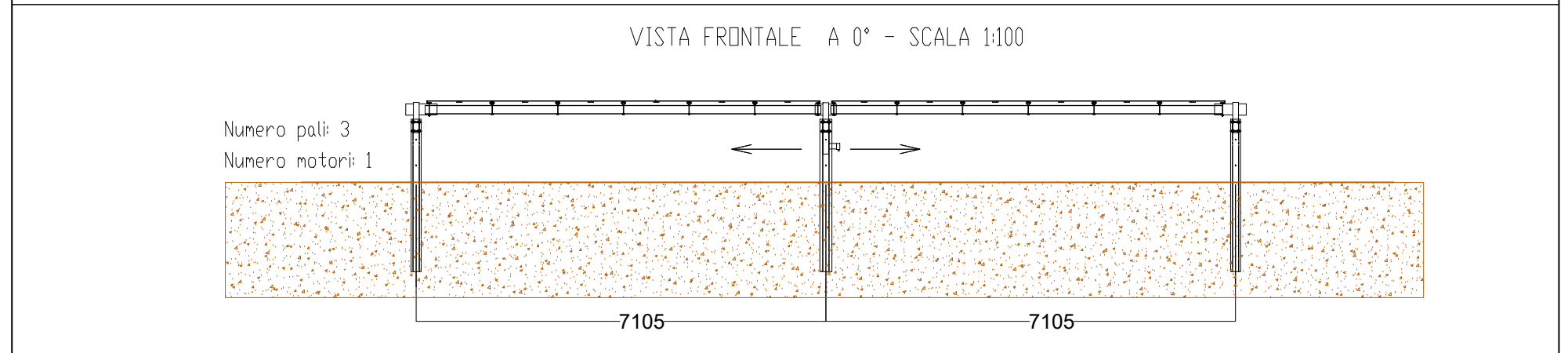
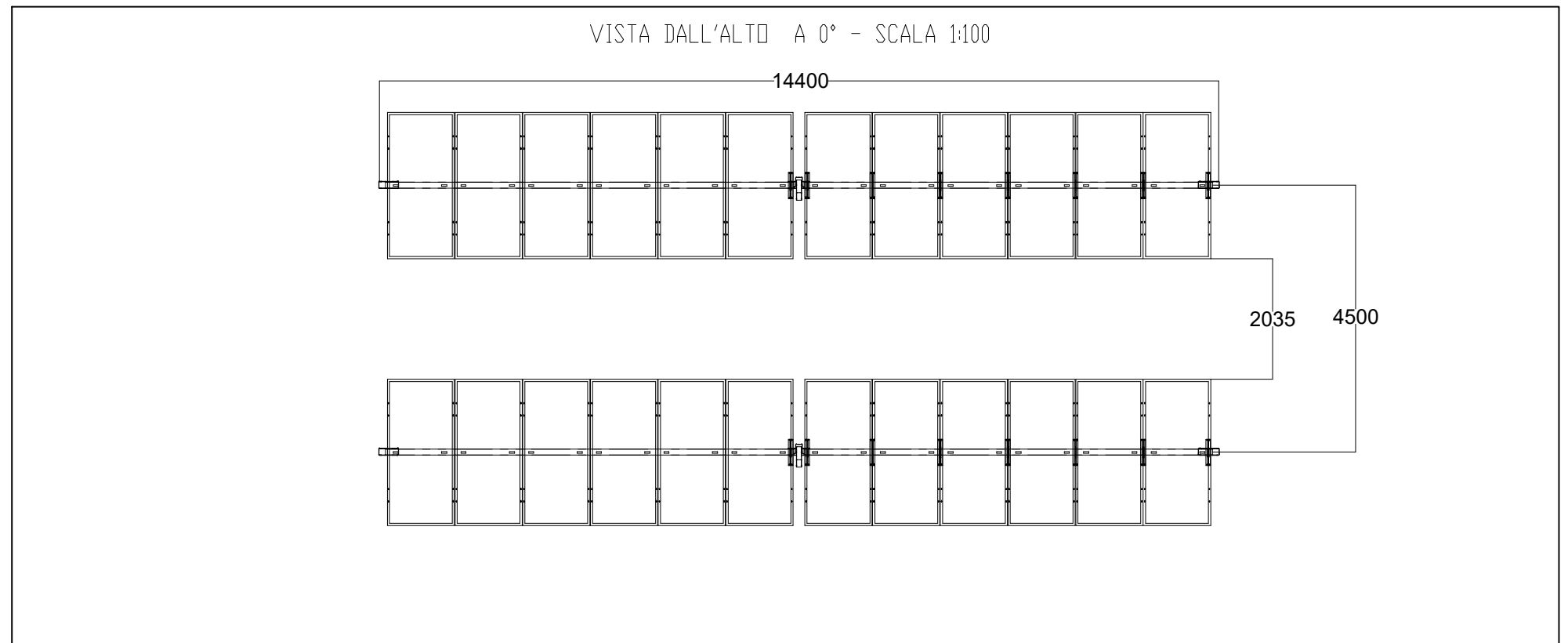
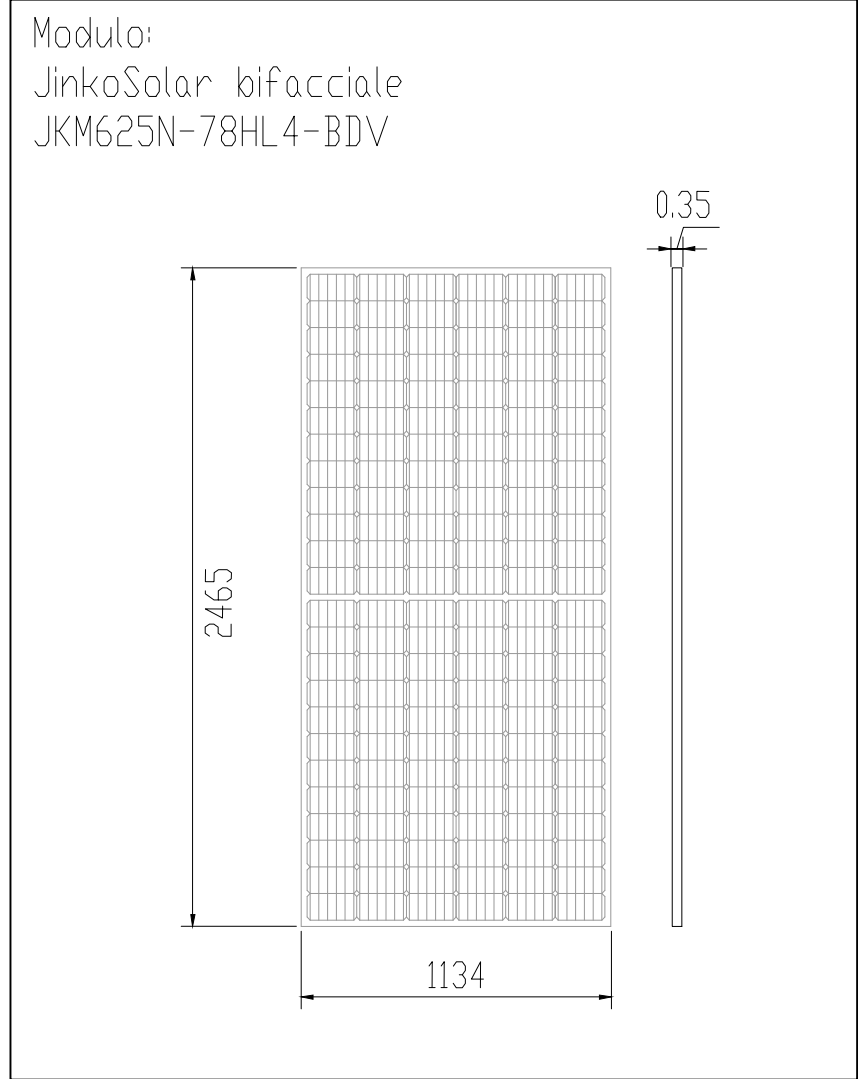


TRACKER 1V - 12 MODULI - 1X12



NOTA: Tutte le quote presenti nella tavola sono espresse in millimetri

Progetto di realizzazione di un impianto agrivoltatico e opere connesse nel Comune di Crotona (KR) e di Scandale (KR), denominato "Brasimato"

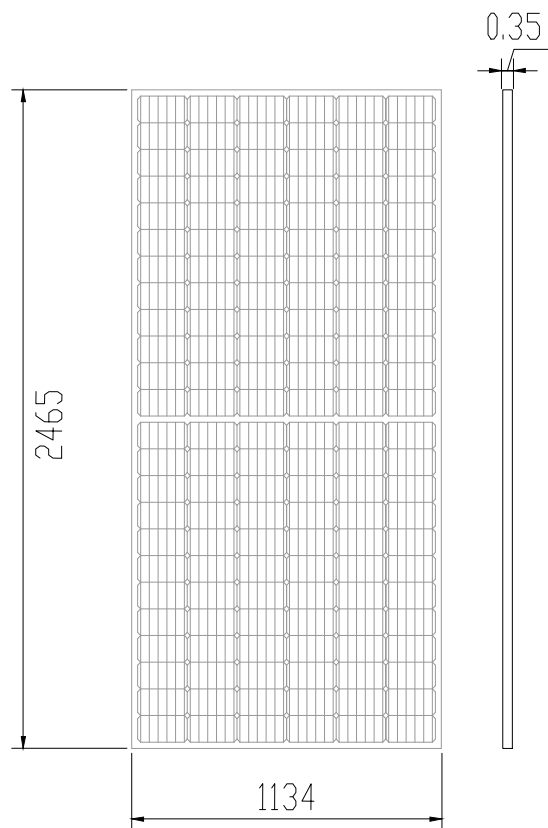
Elaborato: Particolari tracker e modulo fv Numero foglio 1/6

IDENTIFICAZIONE ELABORATO				
Livello progettazione	Codice elaborato	Data	Scala	REV.
Definitivo	BRSPD0T11-00	05/07/2023	Varie	00

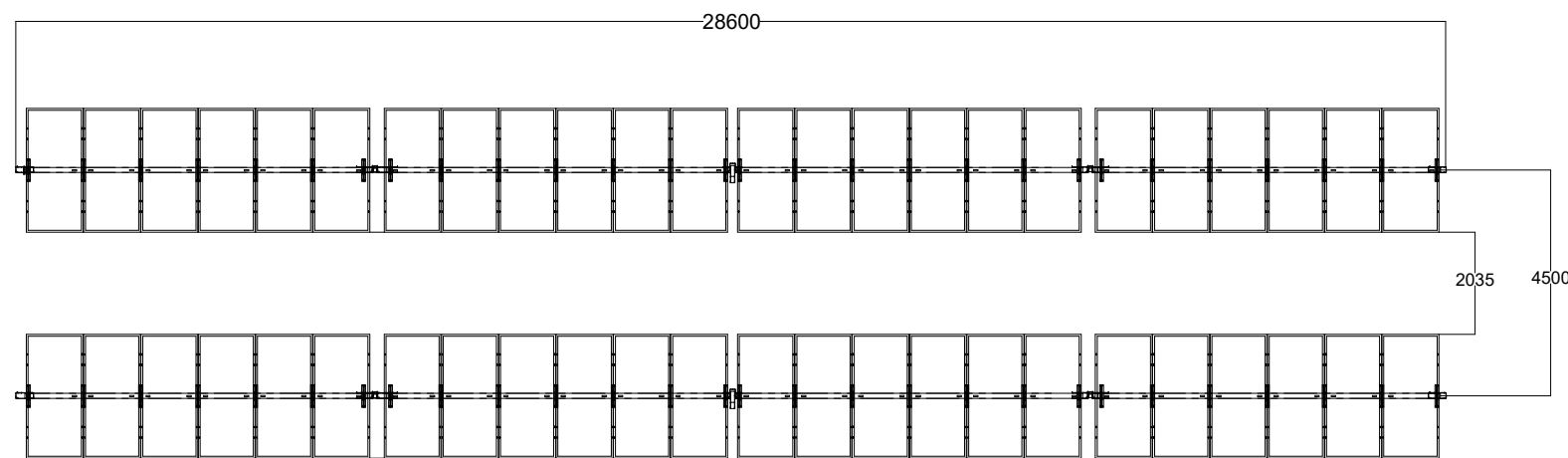
Società: Meenergy S.r.l.

TRACKER 1V - 24 MODULI - 1X24

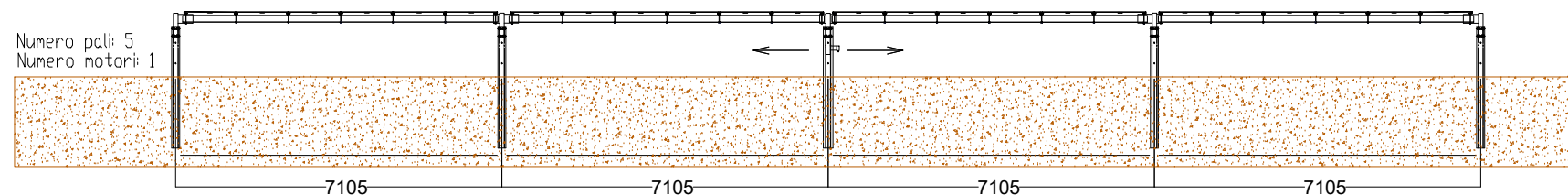
Modulo:
JinkoSolar bifacciale
JKM625N-78HL4-BDV



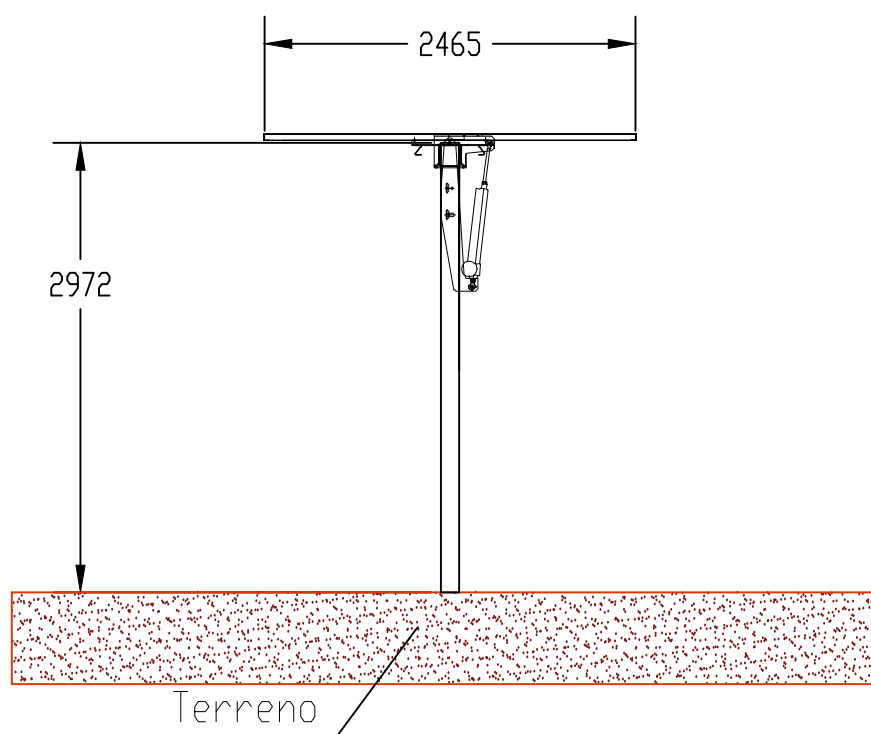
VISTA DALL'ALTO A 0° - SCALA 1:150



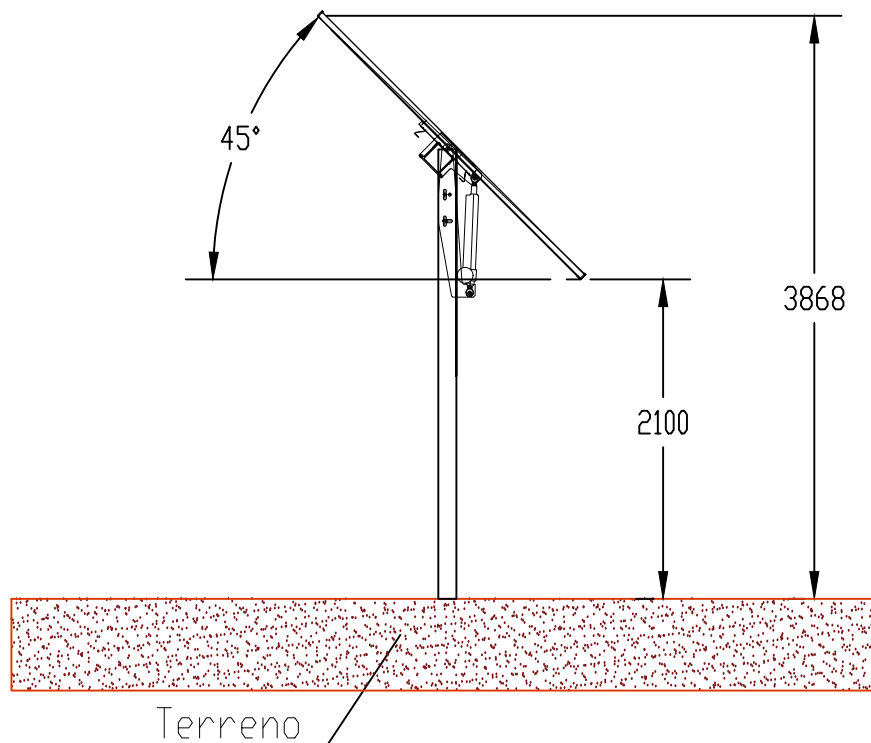
VISTA FRONTALE A 0° - SCALA 1:150



VISTA LATERALE A 0°



VISTA LATERALE ALLA MASSIMA INCLINAZIONE (45°)



NOTA: Tutte le quote presenti nella tavola sono espresse in millimetri

Progetto di realizzazione di un impianto agrivoltaico e opere connesse nel Comune di Crotona (KR) e di Scandale (KR), denominato "Brasimato"



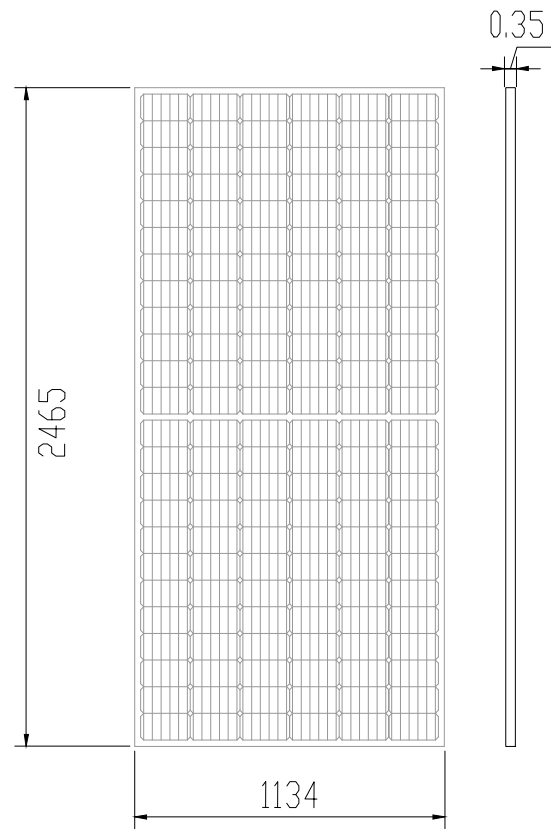
Elaborato: Particolari tracker e modulo fv Numero foglio 2/6

IDENTIFICAZIONE ELABORATO				
Livello progettazione	Codice elaborato	Data	Scala	REV.
Definitivo	BRSPD0T11-00	05/07/2023	Varie	00

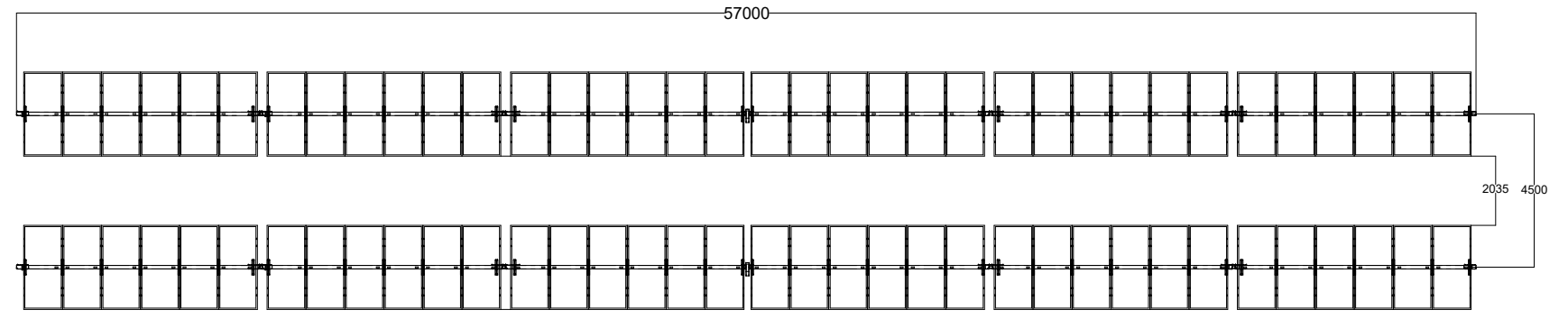
Società: Meenergy S.r.l.  Partnered by: 

TRACKER 1V - 48 MODULI - 1X48

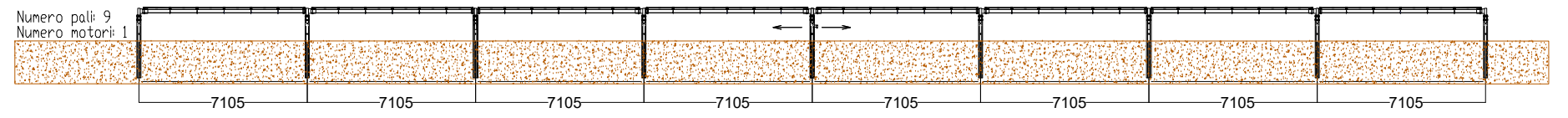
Modulo:
JinkoSolar bifacciale
JKM625N-78HL4-BDV



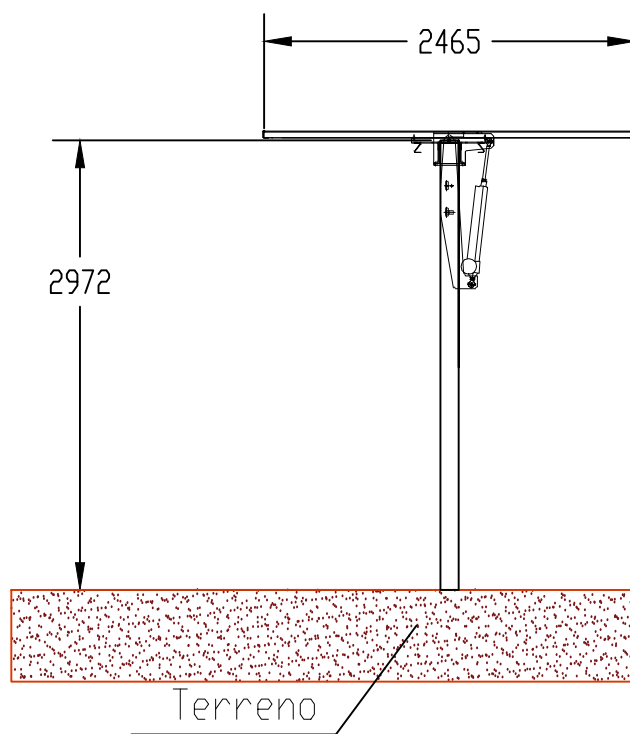
VISTA DALL'ALTO A 0° - SCALA 1:150



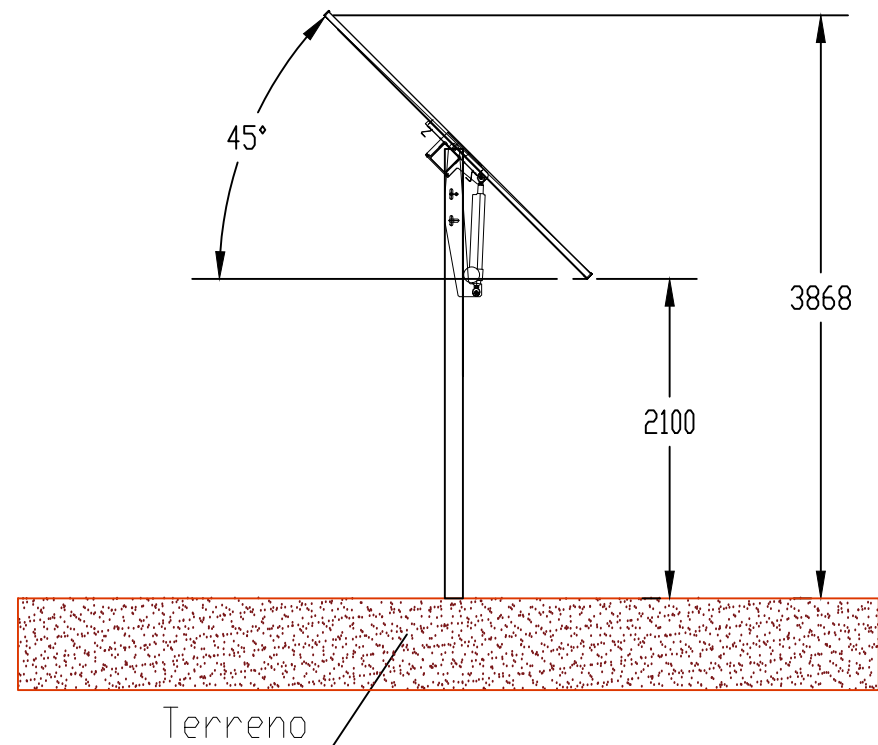
VISTA FRONTALE A 0° - SCALA 1:150



VISTA LATERALE A 0°



VISTA LATERALE ALLA MASSIMA INCLINAZIONE (45°)



NOTA: Tutte le quote presenti nella tavola sono espresse in millimetri

Progetto di realizzazione di un impianto agrivoltaico e opere connesse nel Comune di Crotona (KR) e di Scandale (KR), denominato "Brasimato"



Elaborato: Particolari tracker e modulo fv Numero foglio 3/6

IDENTIFICAZIONE ELABORATO				
Livello progettazione	Codice elaborato	Data	Scala	REV.
Definitivo	BRSPD0T11-00	05/07/2023	Varie	00

Società: Meenergy S.r.l.

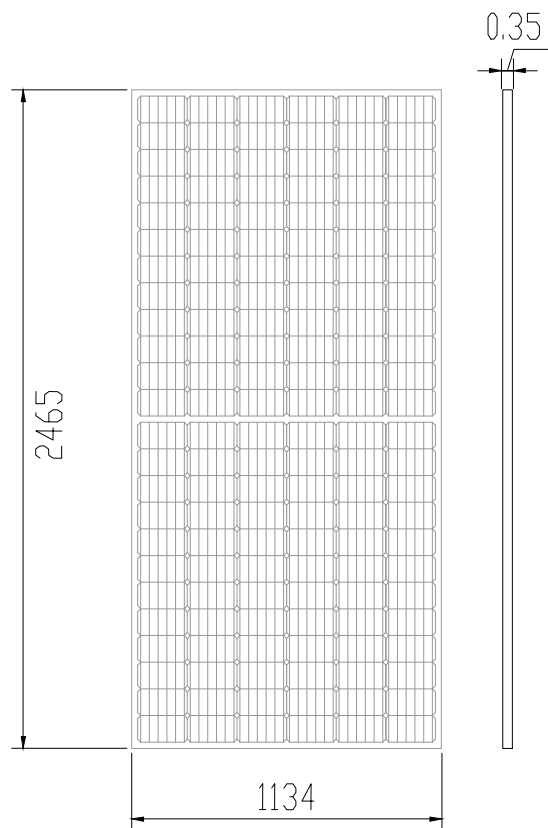


Partnered by:

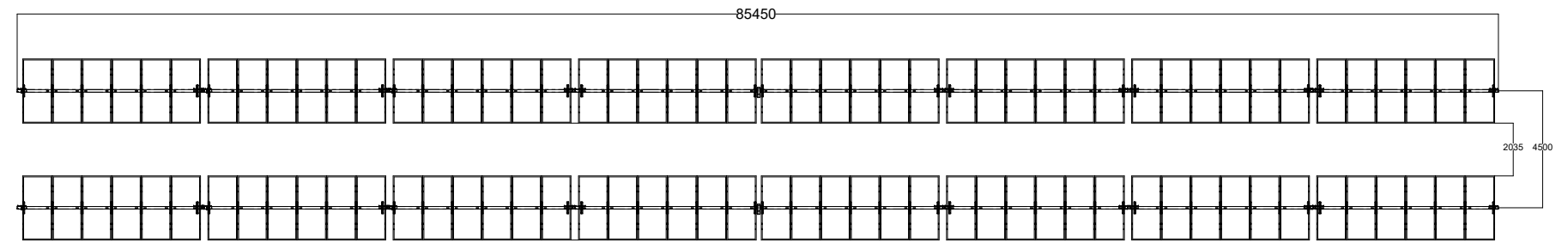


TRACKER 1V - 72 MODULI - 1X72

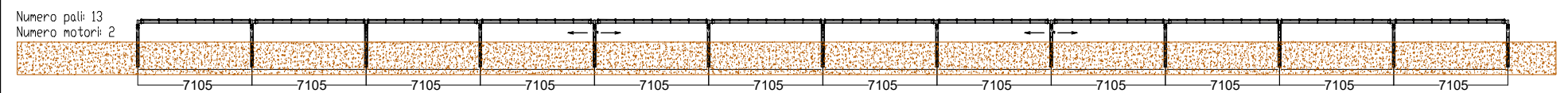
Modulo:
JinkoSolar bifacciale
JKM625N-78HL4-BDV



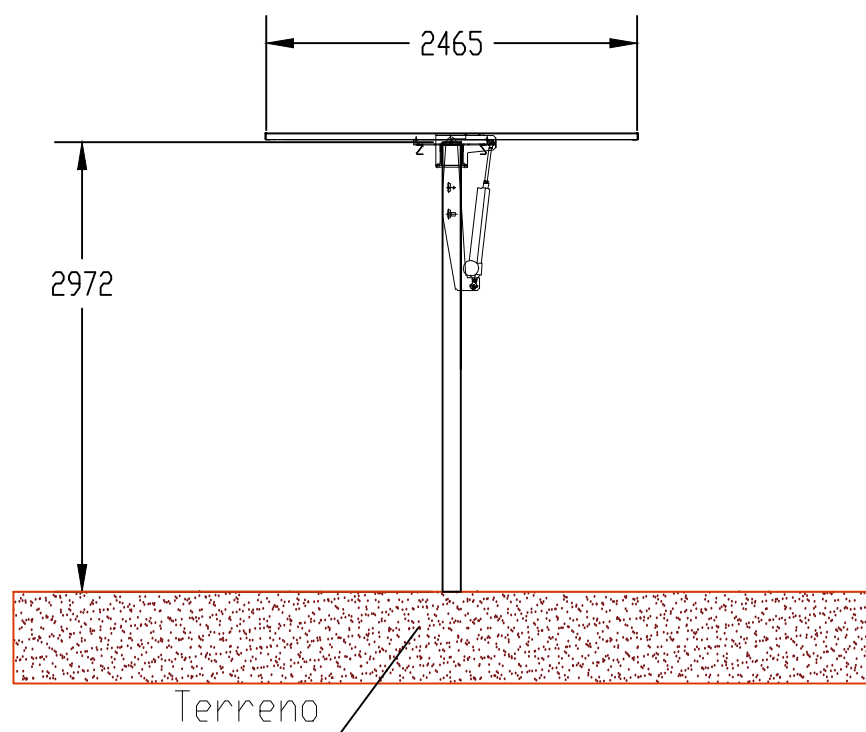
VISTA DALL'ALTO A 0° - SCALA 1:250



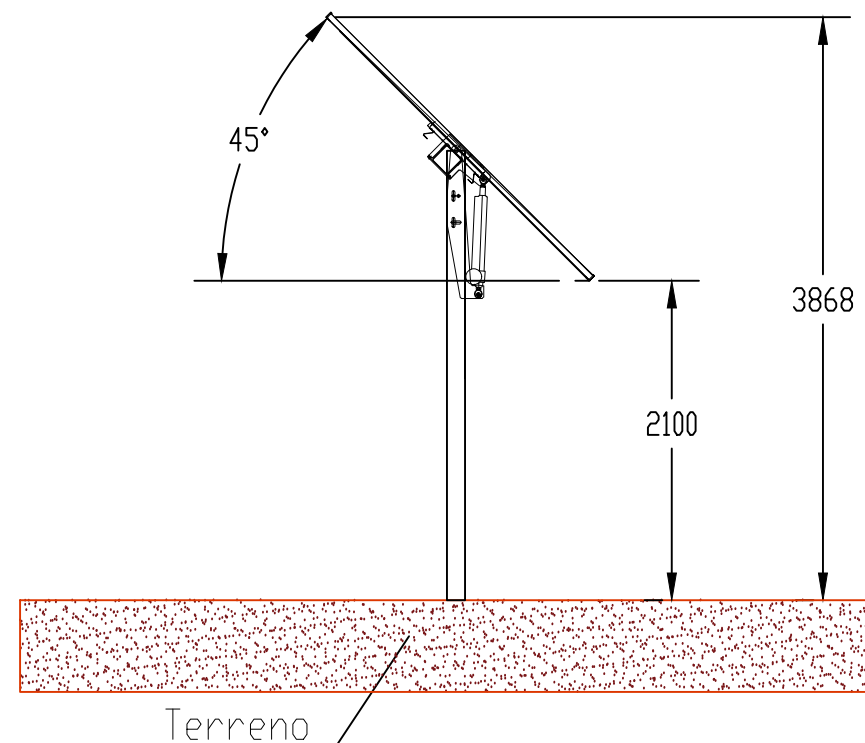
VISTA FRONTALE A 0° - SCALA 1:250



VISTA LATERALE A 0°



VISTA LATERALE ALLA MASSIMA INCLINAZIONE (45°)



NOTA: Tutte le quote presenti nella tavola sono espresse in millimetri

Progetto di realizzazione di un impianto agrivoltaico e opere connesse nel Comune di Crotona (KR) e di Scandale (KR), denominato "Brasimato"



Elaborato: Particolari tracker e modulo fv Numero foglio 4/6

IDENTIFICAZIONE ELABORATO				
Livello progettazione	Codice elaborato	Data	Scala	REV.
Definitivo	BRSPD0T11-00	05/07/2023	Varie	00

Società: Meenergy S.r.l.

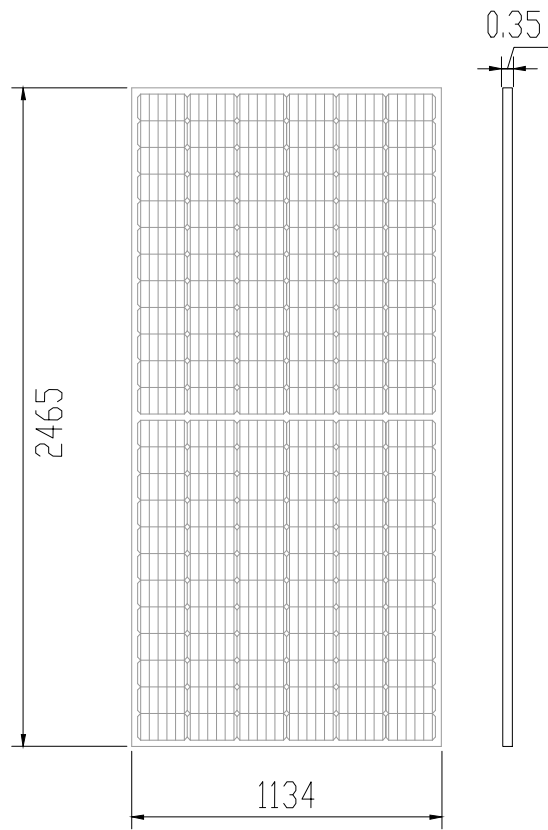


Partnered by:

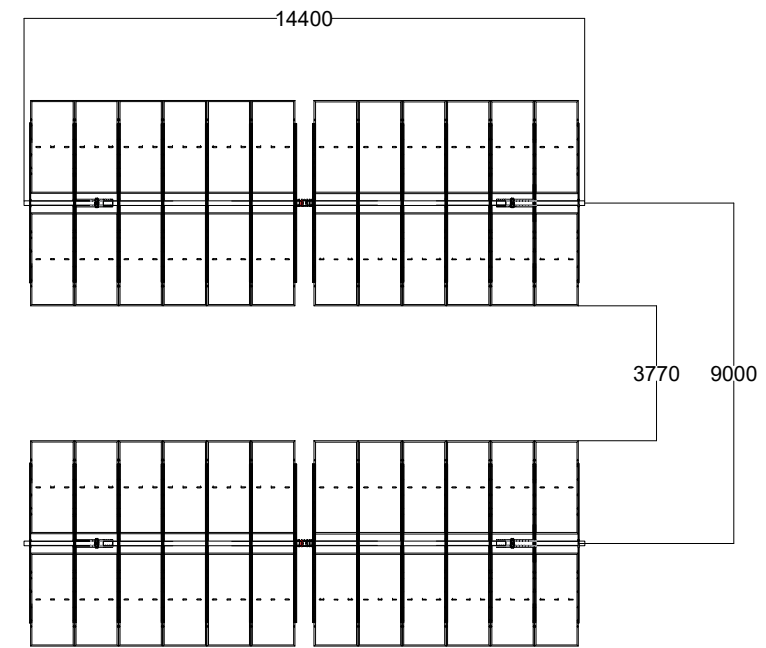


TRACKER 2V - 24 MODULI - 2X12

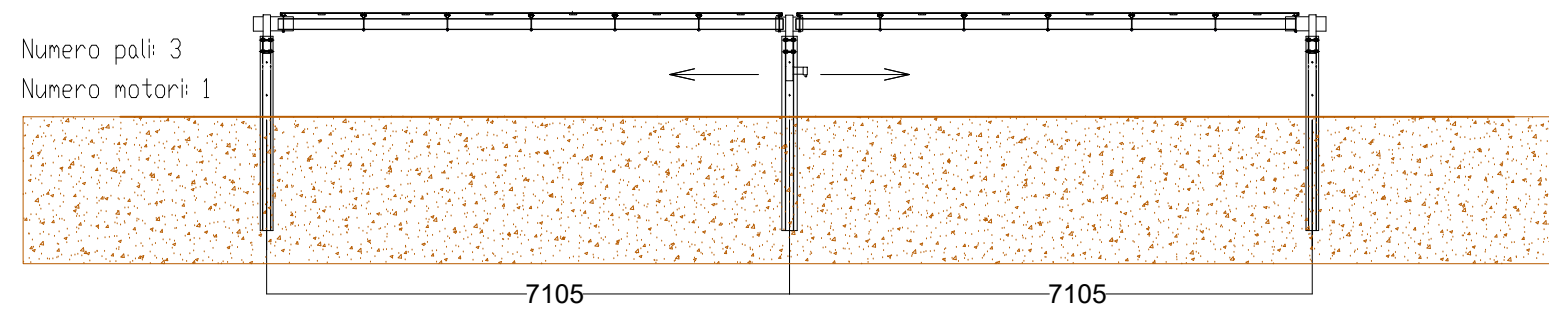
Modulo:
JinkoSolar bifacciale
JKM625N-78HL4-BDV



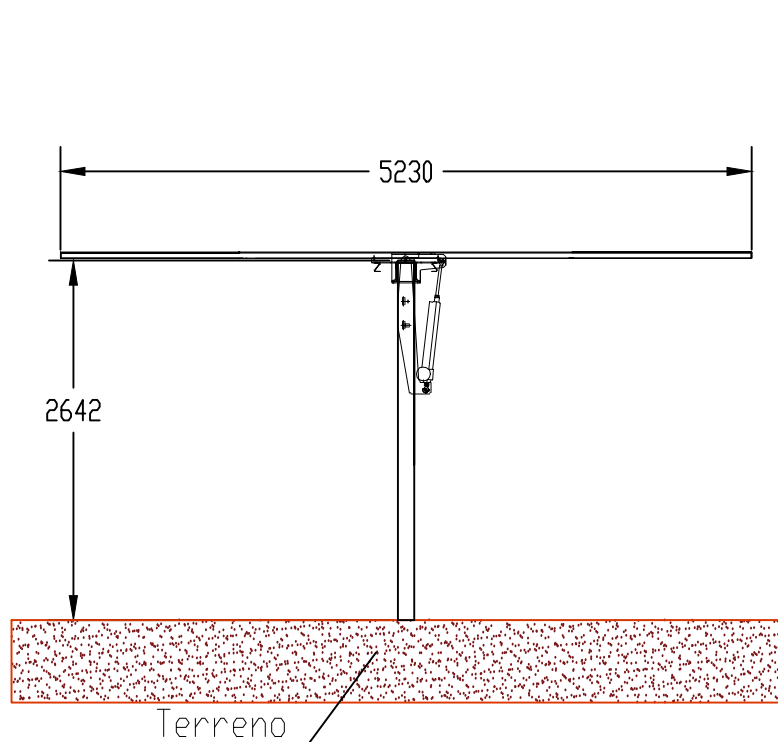
VISTA DALL'ALTO A 0° - SCALA 1:210



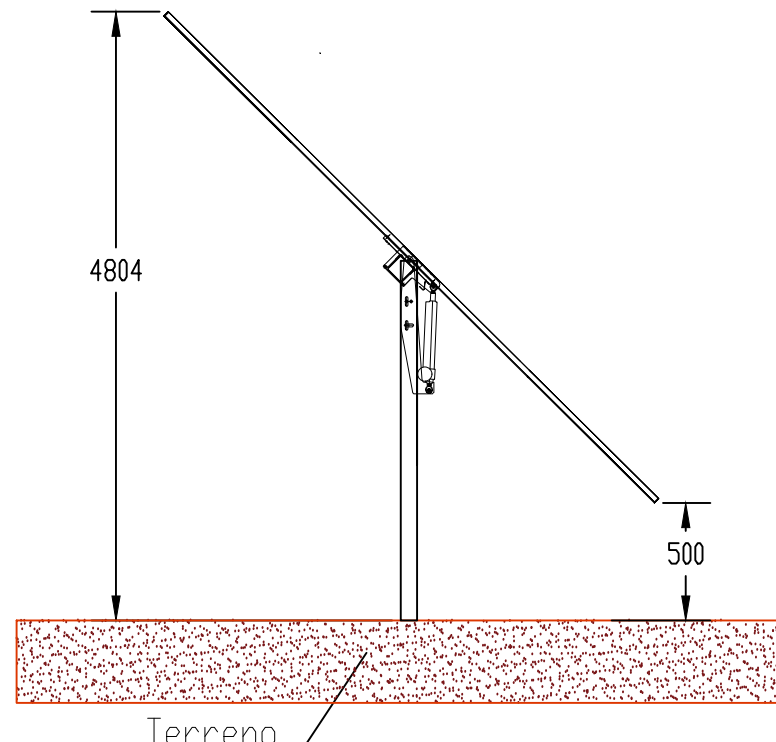
VISTA FRONTALE A 0° - SCALA 1:250



VISTA LATERALE A 0°



VISTA LATERALE ALLA MASSIMA INCLINAZIONE (55°)



NOTA: Tutte le quote presenti nella tavola sono espresse in millimetri

Progetto di realizzazione di un impianto agrivoltatico e opere connesse nel Comune di Crotona (KR) e di Scandale (KR), denominato "Brasimato"



Elaborato: Particolari tracker e modulo fv Numero foglio 5/6

IDENTIFICAZIONE ELABORATO				
Livello progettazione	Codice elaborato	Data	Scala	REV.
Definitivo	BRSPD0T11-00	05/07/2023	Varie	00

Società: Meenergy S.r.l.

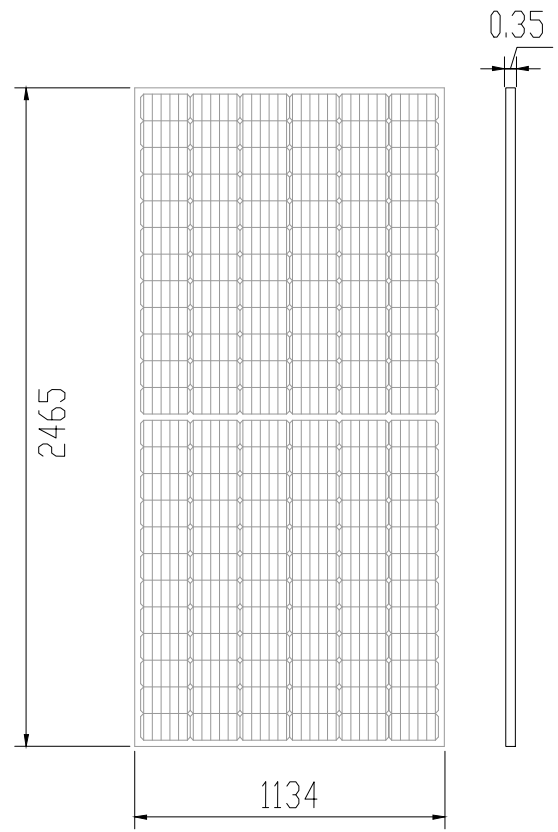


Partnered by:

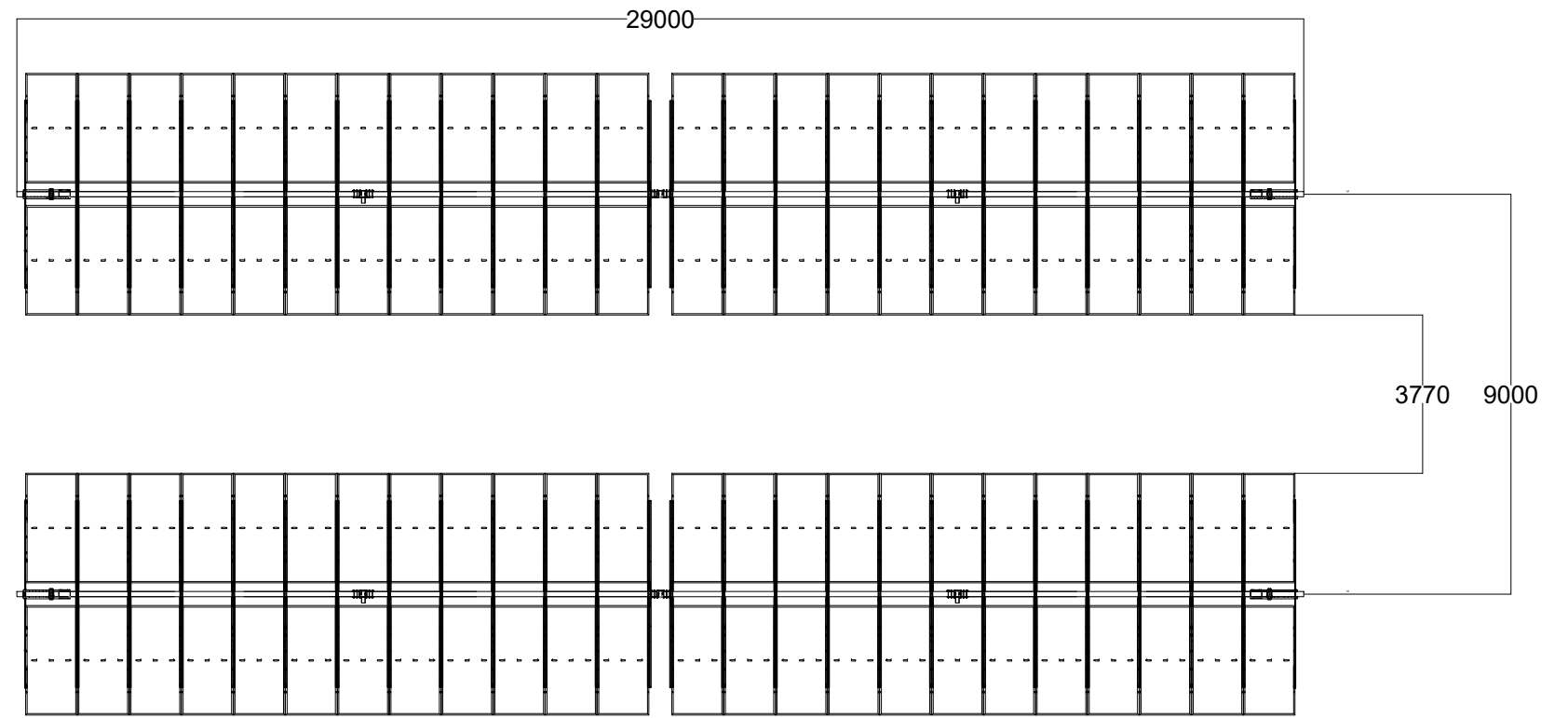


TRACKER 2V - 48 MODULI - 2X24

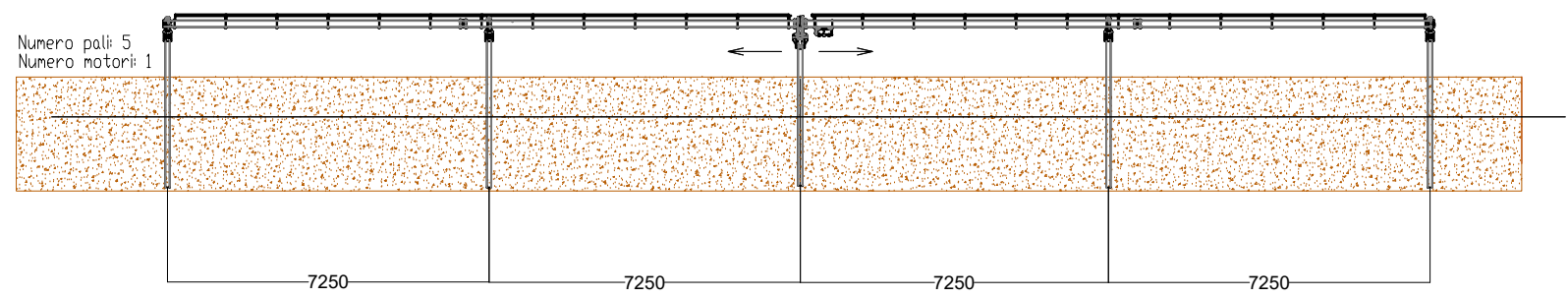
Modulo:
JinkoSolar bifacciale
JKM625N-78HL4-BDV



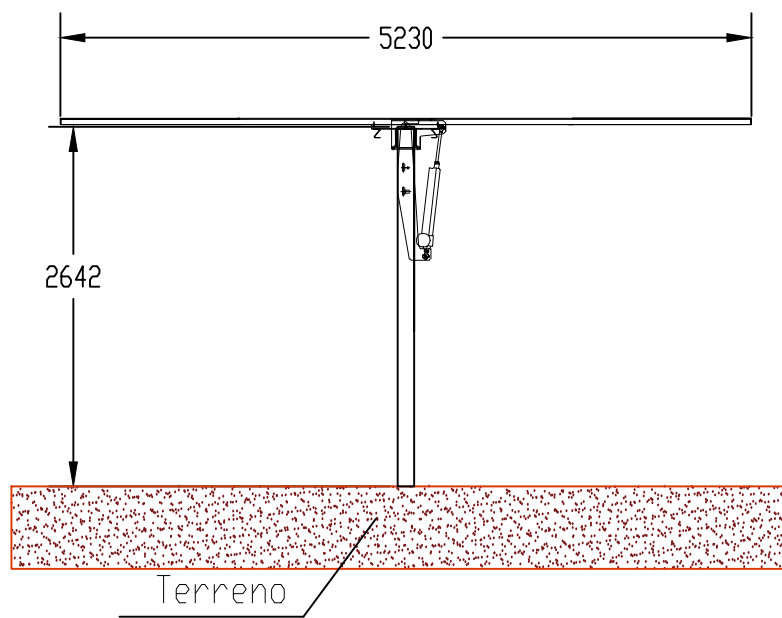
VISTA DALL'ALTO A 0° - SCALA 1:250



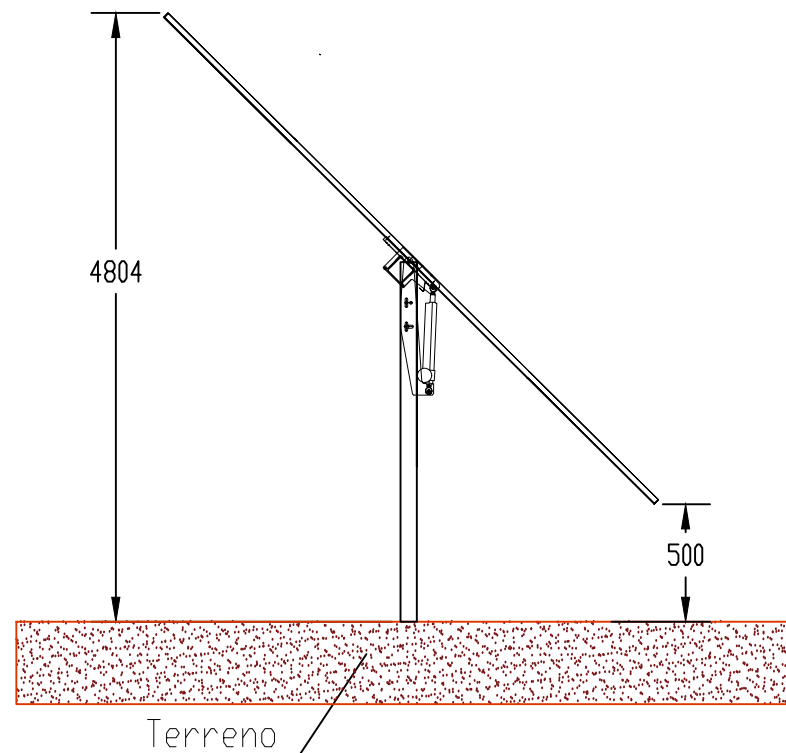
VISTA FRONTALE A 0° - SCALA 1:250



VISTA LATERALE A 0°



VISTA LATERALE ALLA MASSIMA INCLINAZIONE (55°)



NOTA: Tutte le quote presenti nella tavola sono espresse in millimetri

Progetto di realizzazione di un impianto agrivoltaico e opere connesse nel Comune di Crotona (KR) e di Scandale (KR), denominato "Brasimato"



Elaborato: Particolari tracker e modulo fv Numero foglio 6/6

IDENTIFICAZIONE ELABORATO				
Livello progettazione	Codice elaborato	Data	Scala	REV.
Definitivo	BRSPD0T11-00	05/07/2023	Varie	00

Società: Meenergy S.r.l.

Partnered by: