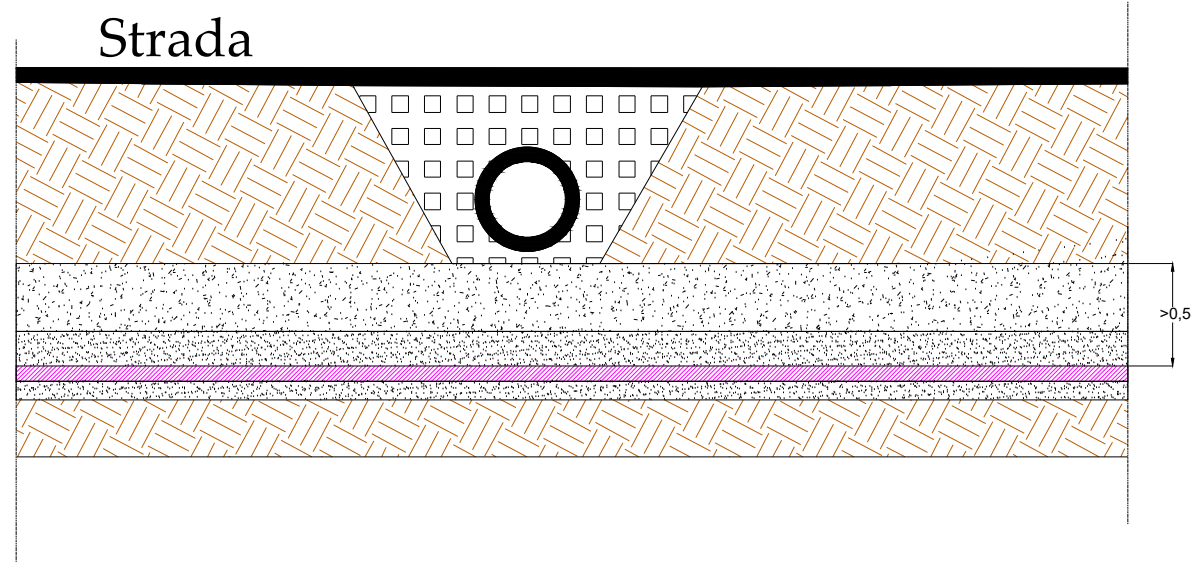


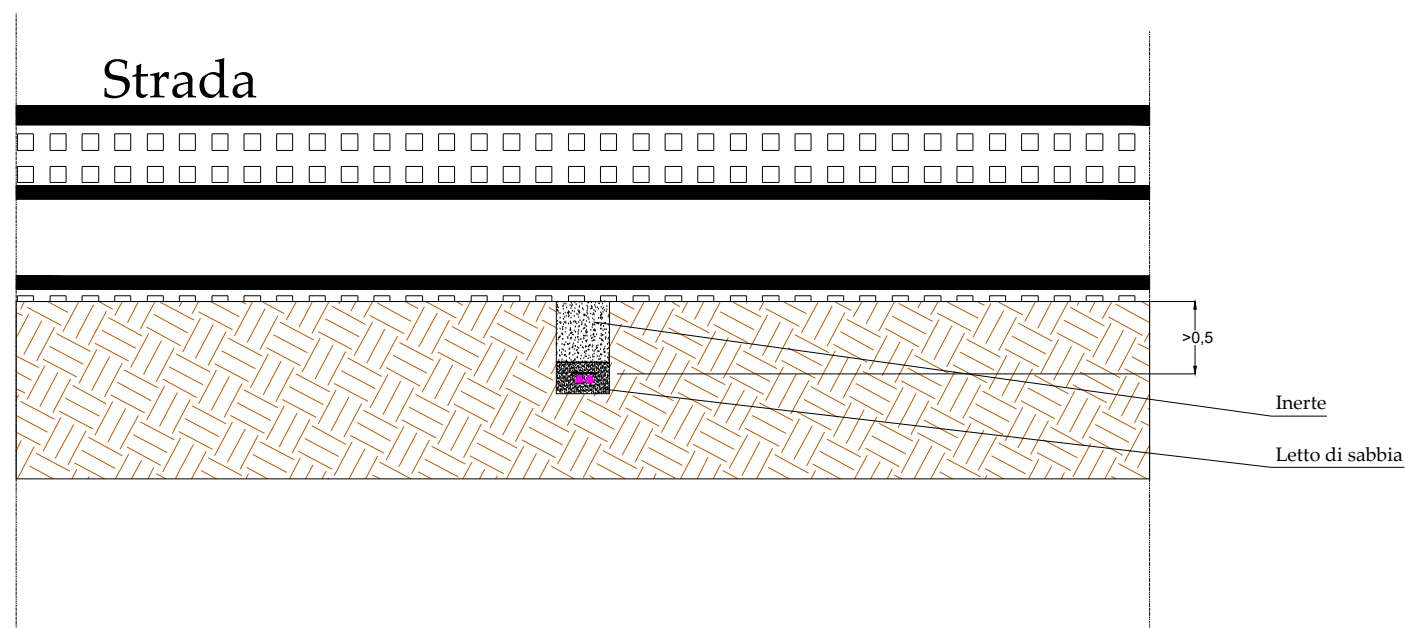
INTERFERENZE 1, 2, 3, 5, 6, 7



SEZIONE LONGITUDINALE



INQUADRAMENTO INT. 7



SEZIONE TRASVERSALE



Progetto di realizzazione di un impianto agrovoltaico e opere connesse nel Comune di Crotona (KR) e Scandale (KR), denominato Brasimato

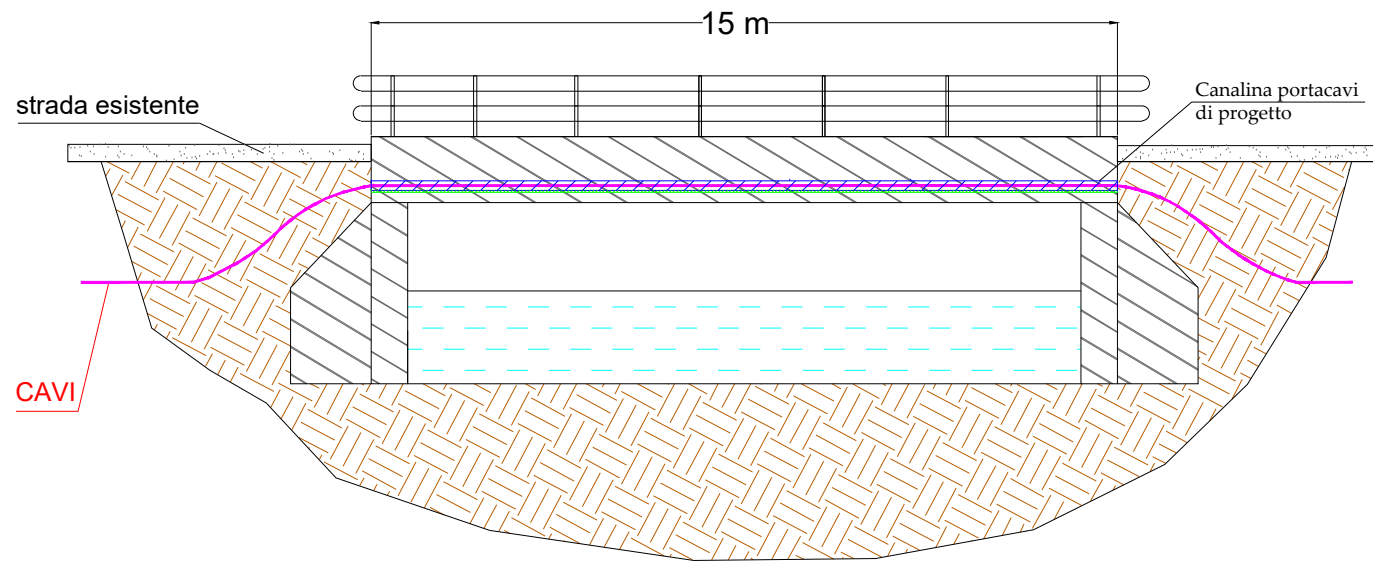


Elaborato: Particolari interferenze cavidotto
Numero foglio 1/5

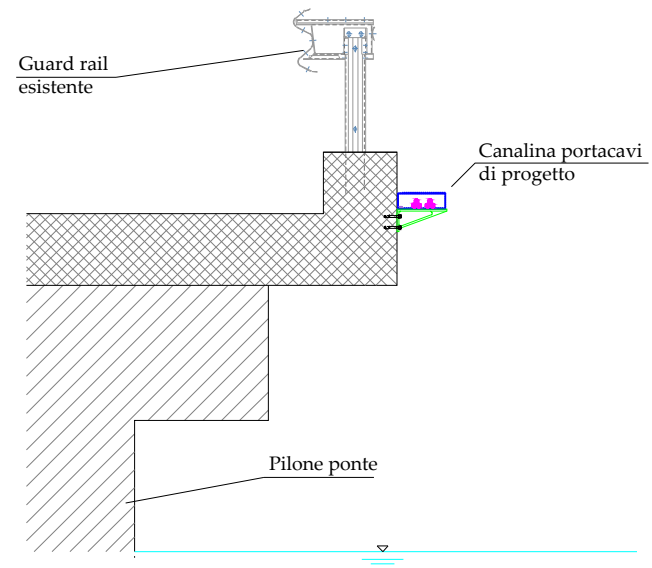
IDENTIFICAZIONE ELABORATO				
Livello progettazione	Codice elaborato	Data	Scala	REV.
Definitivo	BRSPDOT17-00	19/06/2023	Varie	00

Società: Meenergy S.r.l.
 Partnered by: 

INTERFERENZA 9



SEZIONE LONGITUDINALE



SEZIONE TRASVERSALE



INQUADRAMENTO INT. 9



Progetto di realizzazione di un impianto agrovoltaiico e opere connesse nel Comune di Crotona (KR) e Scandale (KR), denominato Brasimato



Elaborato: Particolari interferenze cavidotto

Numero foglio 2/5

IDENTIFICAZIONE ELABORATO

Livello progettazione	Codice elaborato	Data	Scala	REV.
Definitivo	BRSPDOT17-00	19/06/2023	Varie	00

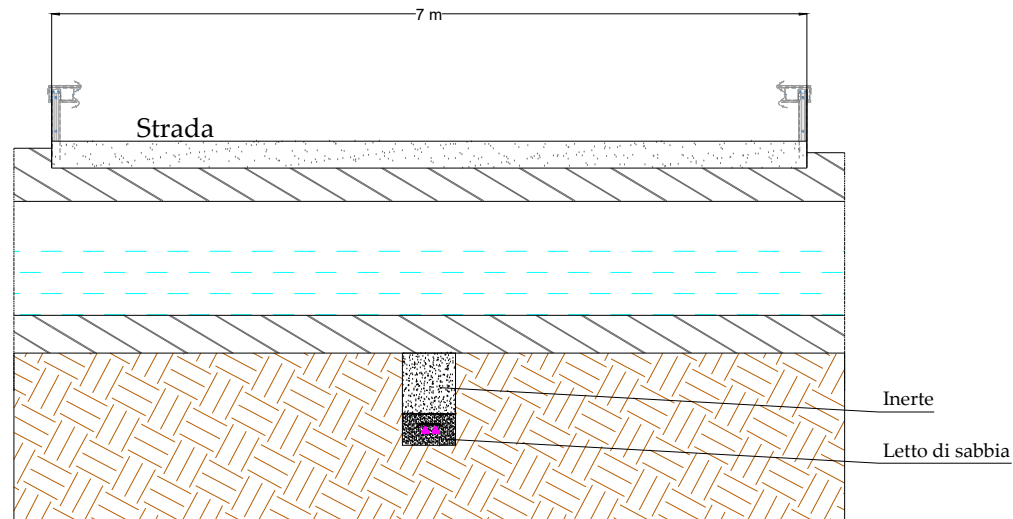
Società: Meenergy S.r.l.



Partnered by:



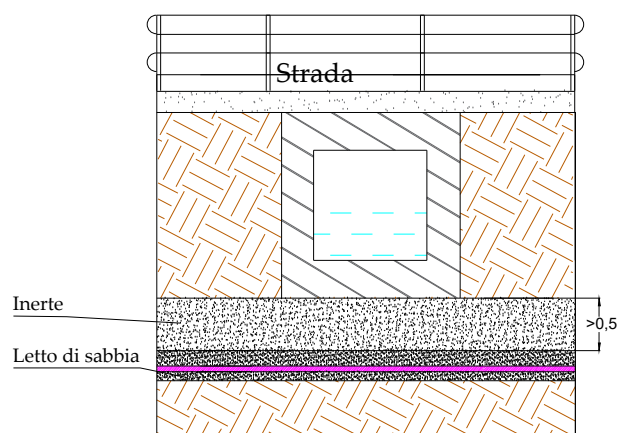
INTERFERENZE 4, 8, 11, 12, 13, 14, 15, 16, 17, 18, 19



SEZIONE TRASVERSALE



INQUADRAMENTO INT.4



SEZIONE LONGITUDINALE



INQUADRAMENTO INT.16



INQUADRAMENTO INT.19



Progetto di realizzazione di un impianto agrovoltaiico e opere connesse nel Comune di Crotone (KR) e Scandale (KR), denominato Brasimato



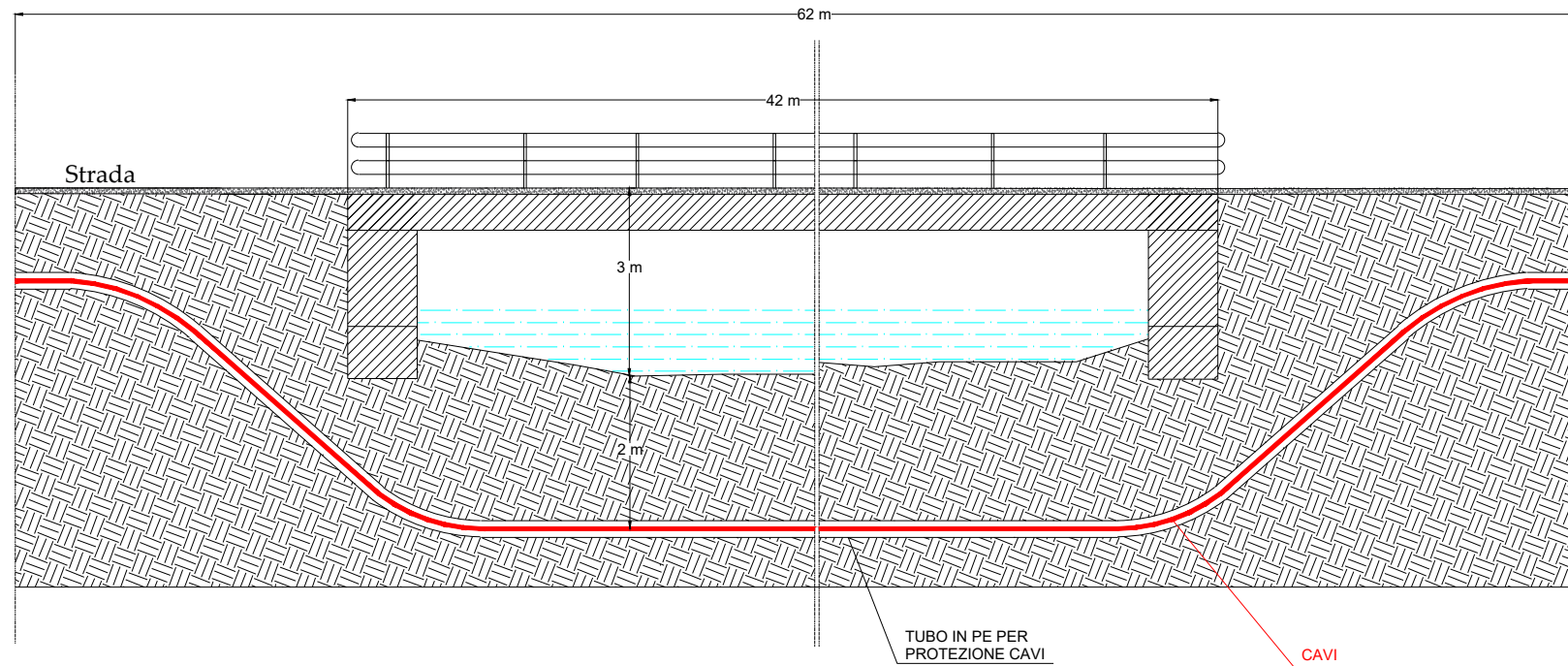
Elaborato: Particolari interferenze cavidotto
Numero foglio 3/5

IDENTIFICAZIONE ELABORATO				
Livello progettazione	Codice elaborato	Data	Scala	REV.
Definitivo	BRSPD017-00	19/06/2023	Varie	00

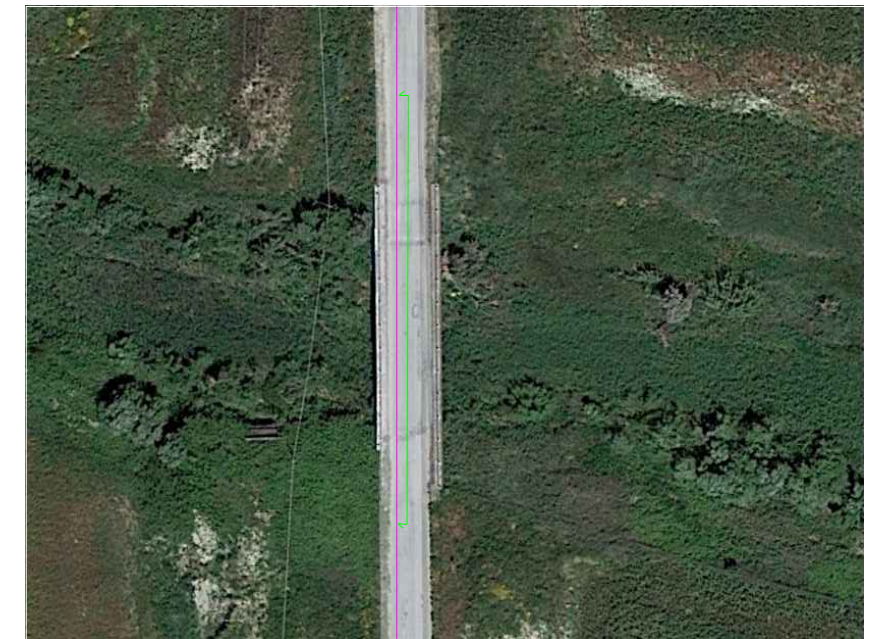
Società: Meenergy S.r.l.



INTERFERENZA 20 (TOC)



SEZIONE LONGITUDINALE



INQUADRAMENTO INT. 20



VISTA INT.20



Progetto di realizzazione di un impianto agrovoltaiico e opere connesse nel Comune di Crotona (KR) e Scandale (KR), denominato Brasimato



Elaborato: Particolari interferenze
cavidotto

Numero foglio
4/5

IDENTIFICAZIONE ELABORATO

Livello progettazione	Codice elaborato	Data	Scala	REV.
Definitivo	BRSPDOT17-00	19/06/2023	Varie	00

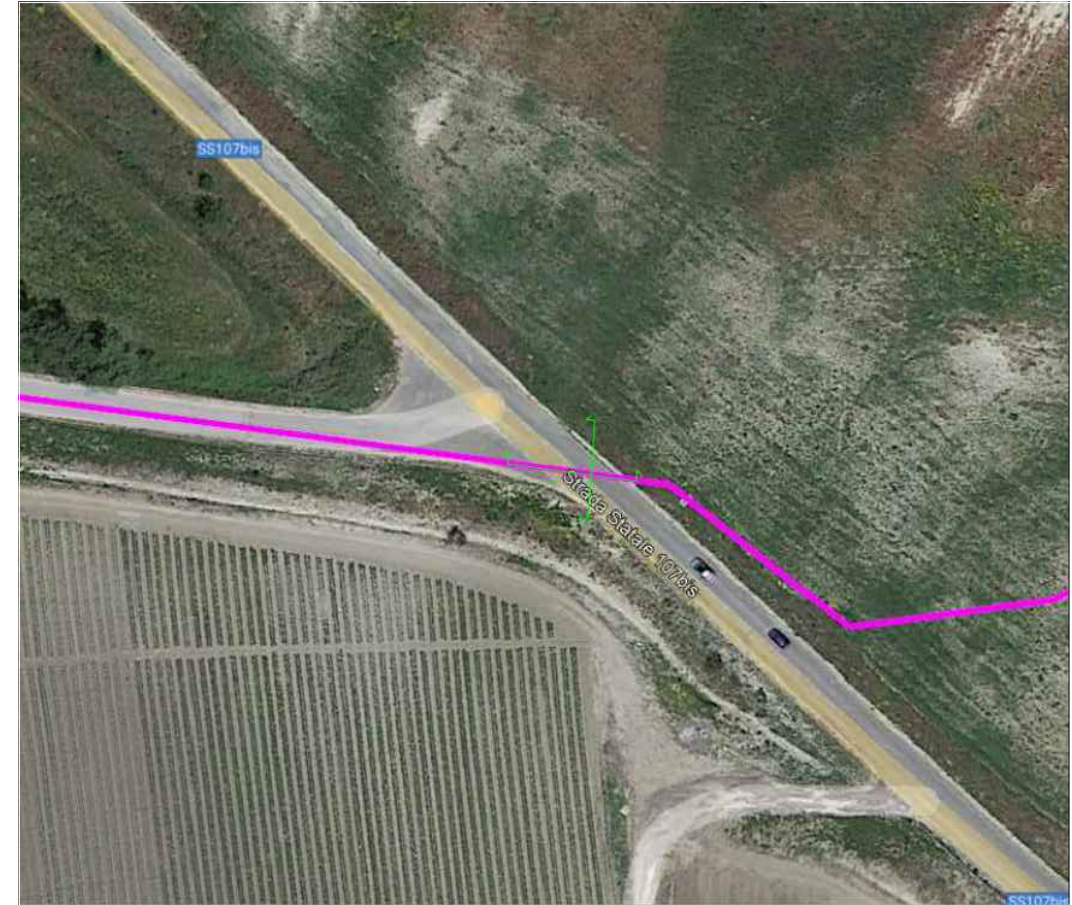
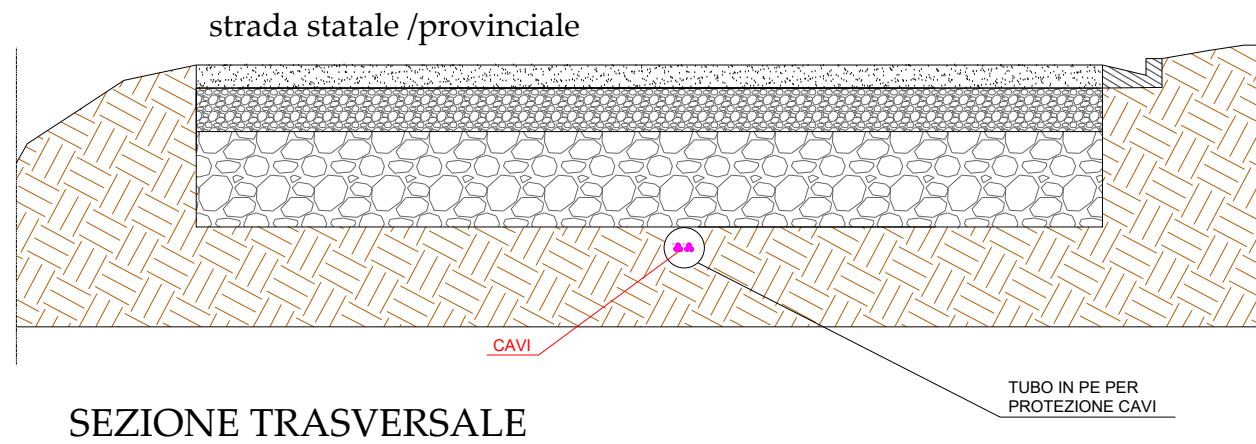
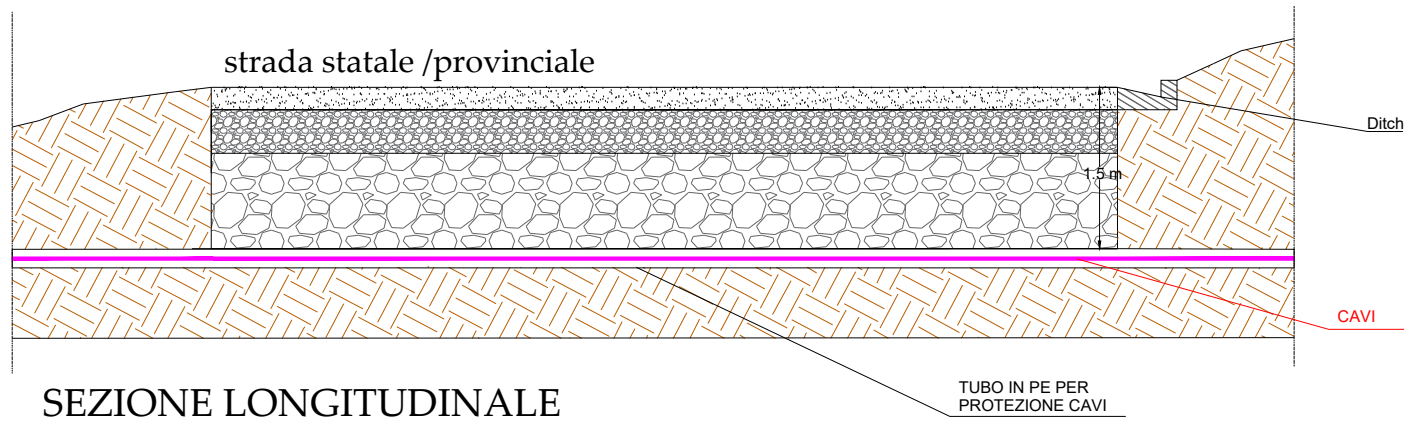
Società: Meenergy S.r.l.



Partnered by:



INTERFERENZA 10 con la strada SP56(ex SS107bis)



INQUADRAMENTO INT. st. SP56

la posizione dell'interferenza con la strada SP56	KM	Latitudine	Longitudine
	37.9	39.10737°	17.05984°
la lunghezza della interferenza	16 m		



VISTA Int. 10



Progetto di realizzazione di un impianto agrovoltaiico e opere connesse nel Comune di Crotona (KR) e Scandale (KR), denominato Brasimato



Elaborato: Particolari interferenze
cavidotto

Numero foglio
5/5

IDENTIFICAZIONE ELABORATO				
Livello progettazione	Codice elaborato	Data	Scala	REV.
Definitivo	BRSPD017-00	19/06/2023	Varie	00

Società: Meenergy S.r.l.



Partnered by:

