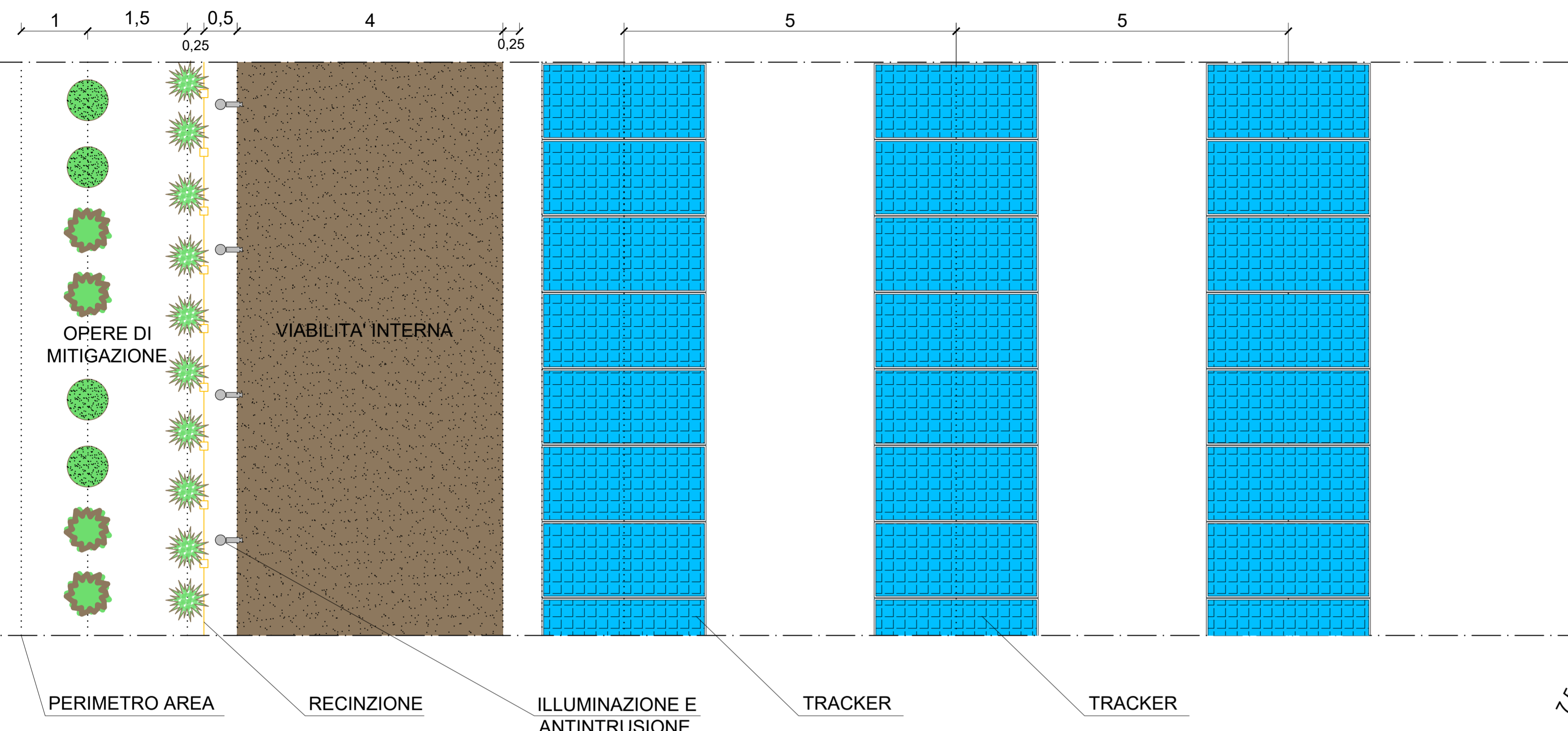


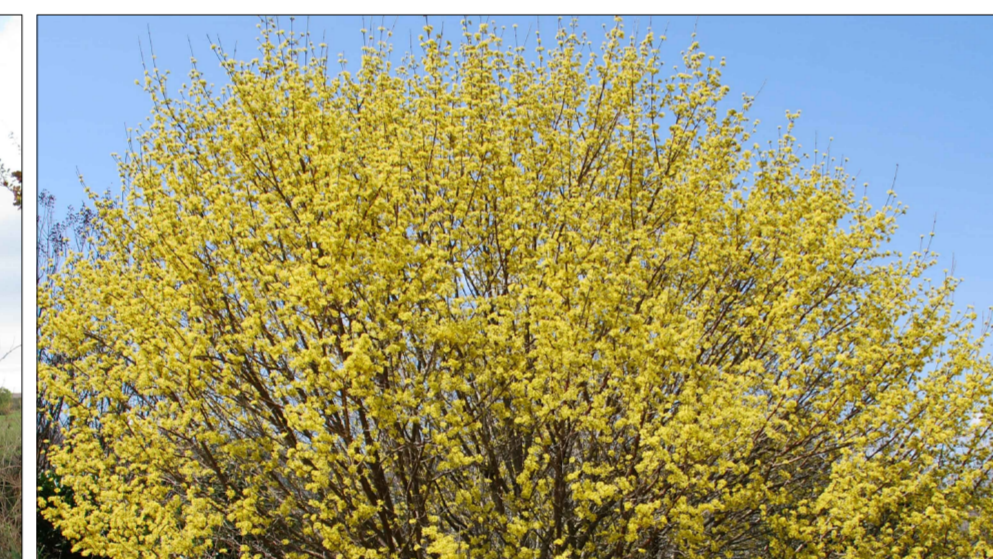
PLANIMETRIA
DETTAGLIO MITIGAZIONE
Scala 1:100



SCHEDA BOTANICA PRUNUS SPINOSA
La Prunus Spinosa è un arbusto o piccolo albero folto, è caducifoglie e latifoglie.
CARATTERISTICHE BOTANICHE: La corteccia è scura, talvolta i rami sono contorti. Le foglie sono ovate, verde scuro. I fiori compaiono in marzo o all'inizio di aprile e ricoprono completamente le branche. Produce frutti tondi di colore blu-viola.
HABITAT E MANUTENZIONE: il prugnolo è una pianta spinosa spontanea; cresce ai margini dei boschi e dei sentieri, in luoghi soleggiati. Forma macchie spinose che forniscono protezione agli animali.

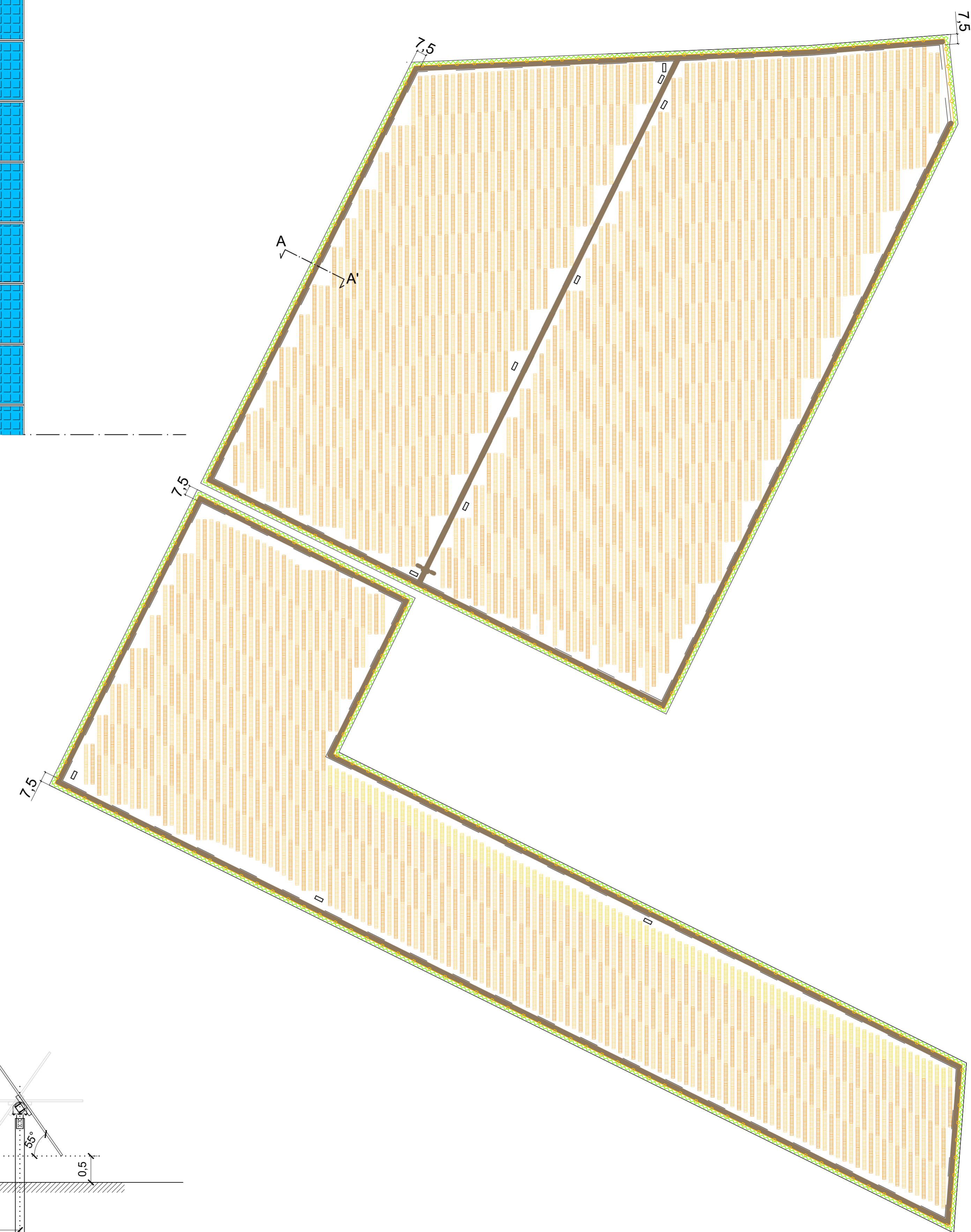
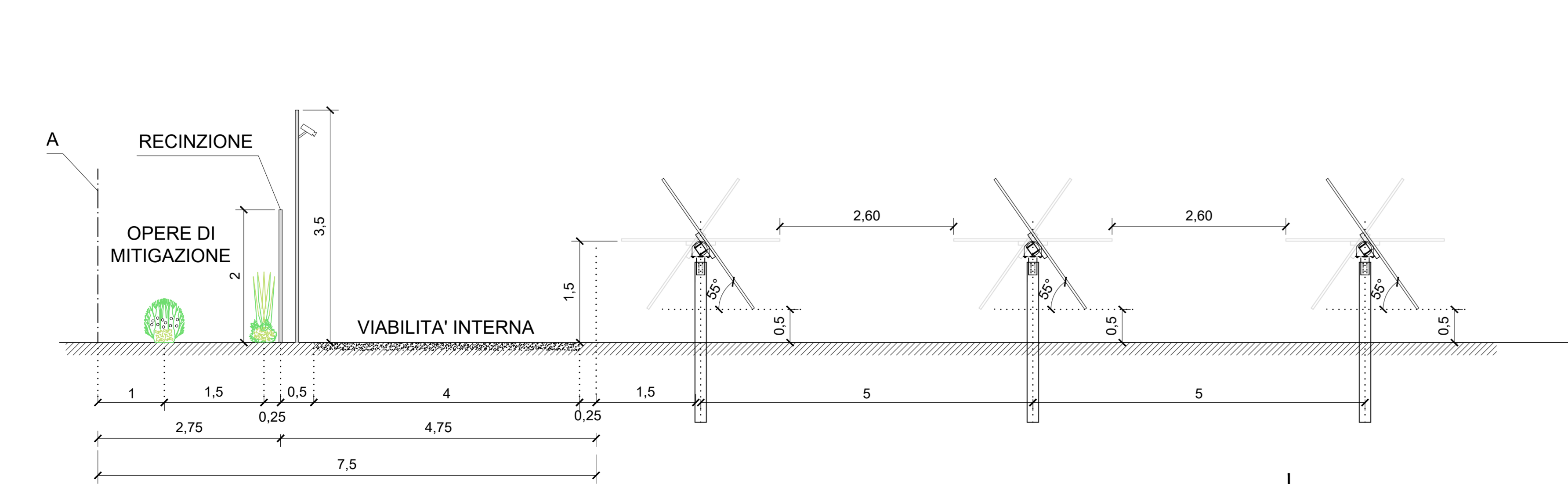


SCHEDA BOTANICA EUONYMUS EUROPAEUS
La Euonymus Europaeus è una pianta legnosa con comportamento cespuglioso.
CARATTERISTICHE BOTANICHE: Arbusto cespuglioso deciduo, raramente alberello. Fusto brunoastro con rami opposti, i giovani quadrangolari di colore verde opaco punteggiati di chiaro, presentano sottili rilievi longitudinali. Il legno è di colore giallo.
HABITAT E MANUTENZIONE: cresce nell'intervallo altimetrico tra 0/800 m s.l.m. Nei boschi di latifoglie (querce, castagni, cedui misti) e nei coltivi come specie ornamentale.



SCHEDA BOTANICA CORNUS MAS
La Cornus Mas è una pianta legnosa con portamento cespuglioso.
CARATTERISTICHE BOTANICHE: Arbusto cespuglioso, caducifoglio, in condizioni ottimali può assumere le dimensioni di albero, corteccia che si desquama, grigia con crepe rossastre, rametti brevi eretto-patenti.
HABITAT E MANUTENZIONE: Lungo le sponde dei torrenti, boschi di latifoglie, arbusteti, specie termofila e xerofila; in piccoli gruppi nelle radure dei boschi di latifoglie, tra gli arbusti e nelle siepi. Ama i terreni calcarei; dal piano sino a 1500 m s.l.m.

SEZIONE A-A'
DETTAGLIO MITIGAZIONE
Scala 1:100



LAYOUT IMPIANTO CON MITIGAZIONE
Scala 1:2.000

LEGENDA:

- Perimetro Area (particelle catastali)
- Perimetro impianto (area occupata dai pannelli)
- Recinzione
- Fascia di mitigazione
- Viabilità interna
- Opere di mitigazione - Prunus Spinosa
- Opere di mitigazione - Euonymus Europaeus
- Opere di mitigazione - Cornus Mas

MAB PROJECTS Loc. Drove, 14 - 53036 Poggibonsi (SI) 0577.935925 tecnico@mabprojects.it

REGIONE EMILIA ROMAGNA

COMMITTENTE:
SUN CORE 6 SRL - Via Olmetto, 8 - Milano

LAVORO:
REALIZZAZIONE DI IMPIANTO FOTOVOLTAICO A TERRA DI POTENZA DI PICCO PARI A 25.289 kWp E POTENZA IN IMMISSIONE PARI A 20 MW E DI TUTTE LE OPERE CONNESSE ED INFRASTRUTTURE NECESSARIE

OGGETTO:
DETTAGLIO MITIGAZIONE

PROGETTISTI:
Ing. Nicola Mantengoli

ELABORATO:
TAV. 18

INTESTAZIONE	IDENTIF.	CODICE	PRATICA	ELABORATO	REVISIONE	SCALA:
MAB22	A07	PREN	VIA	TAV18	REV0	1:2000; 1:100
NOME FILE:						18_MITIGAZIONE

Rev.	Descrizione	Progettazione	Data	Redatto	Verificato
REV_0	Primo Emisione	Progetto Definitivo	03.03.2022	Ing. Nicola Mantengoli	Ing. Nicola Mantengoli

