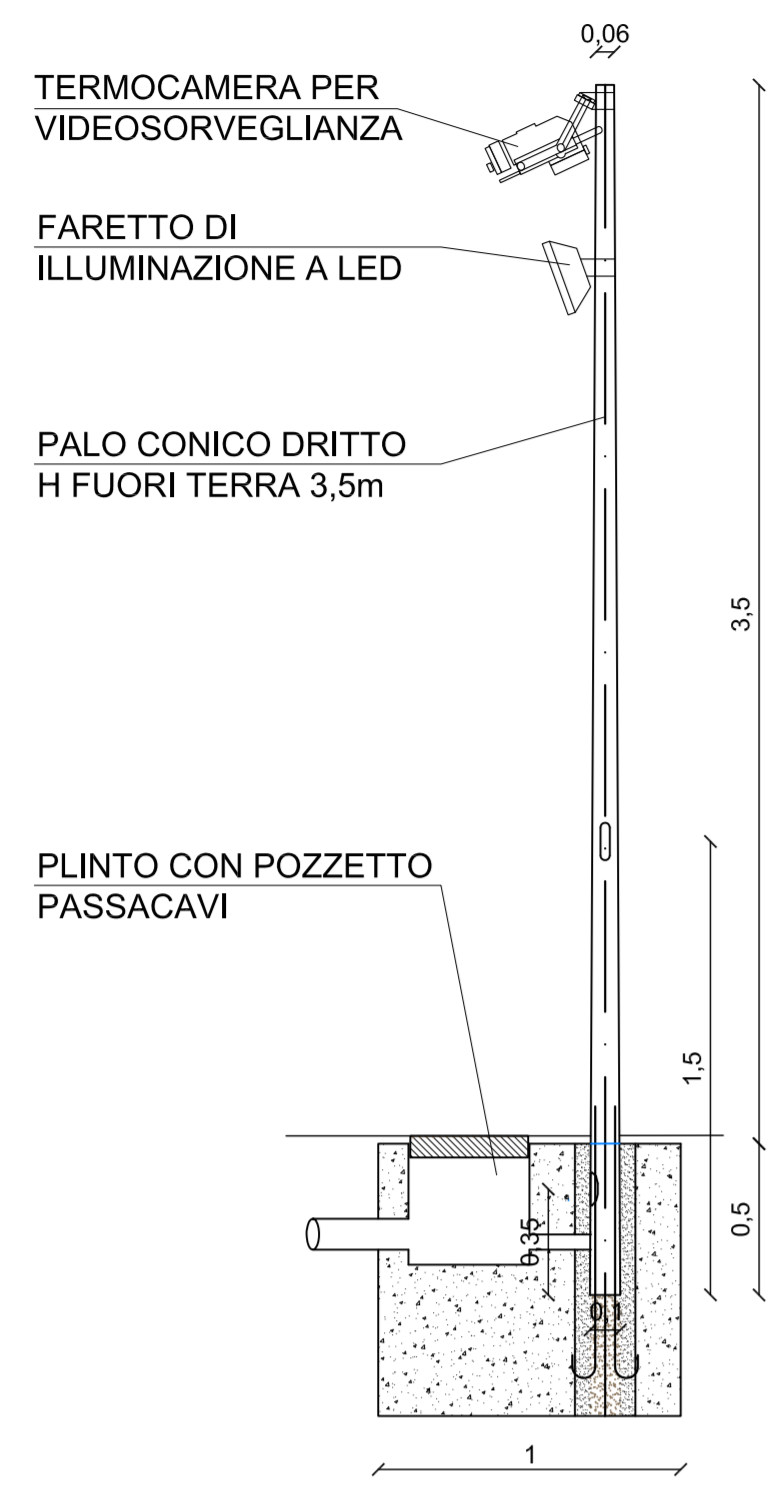
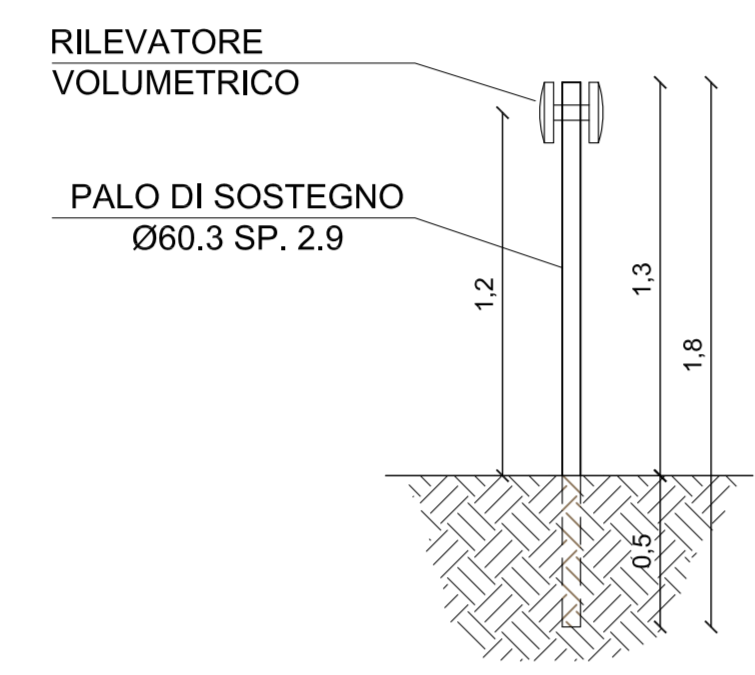


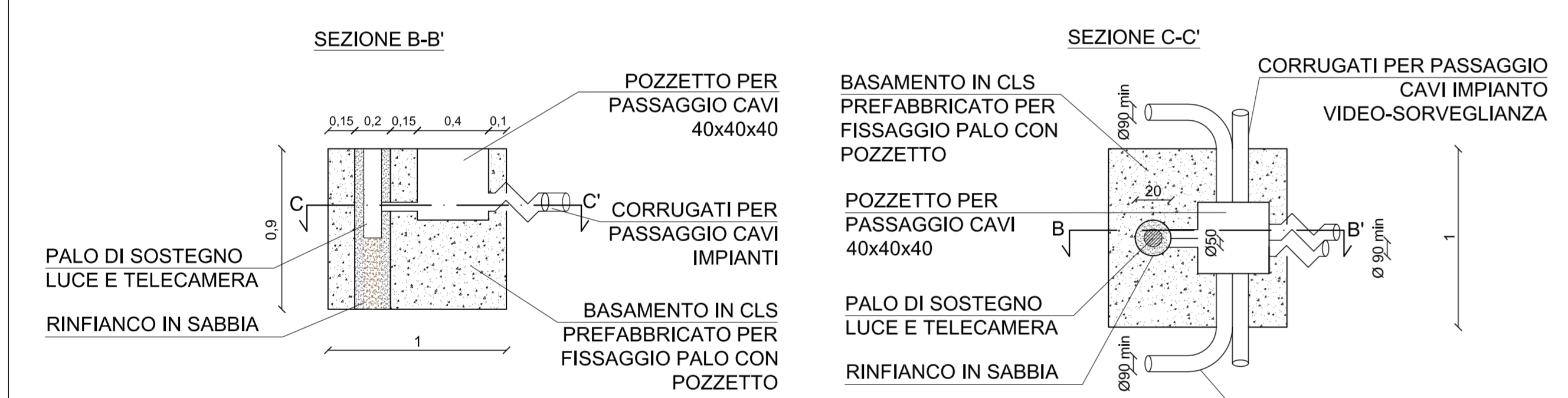
**PALO PER ILLUMINAZIONE E VIDEO-SORVEGLIANZA**  
Scala 1:50



**SOSTEGNO PER ALLARME VOLUMETRICO**  
Scala 1:50

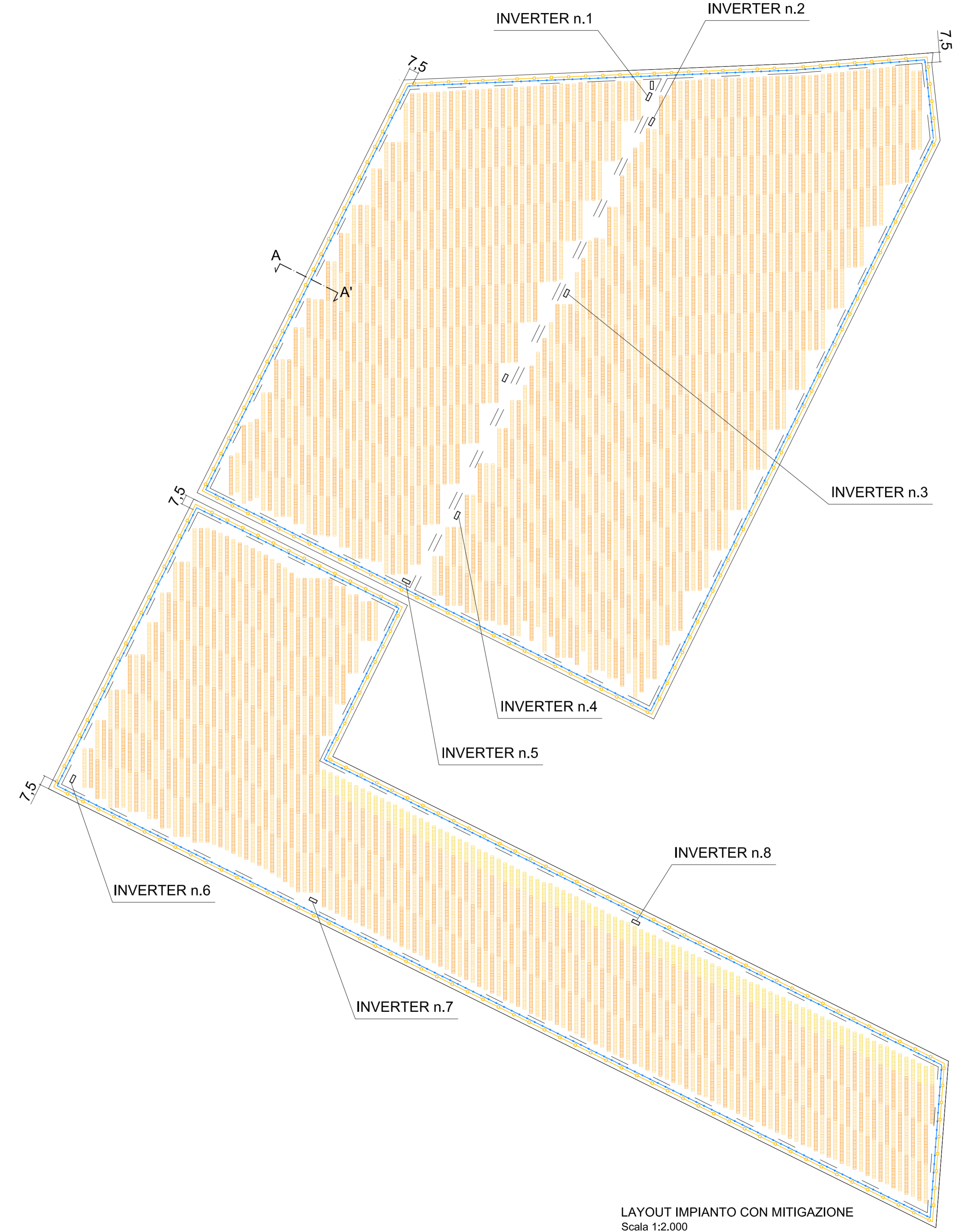
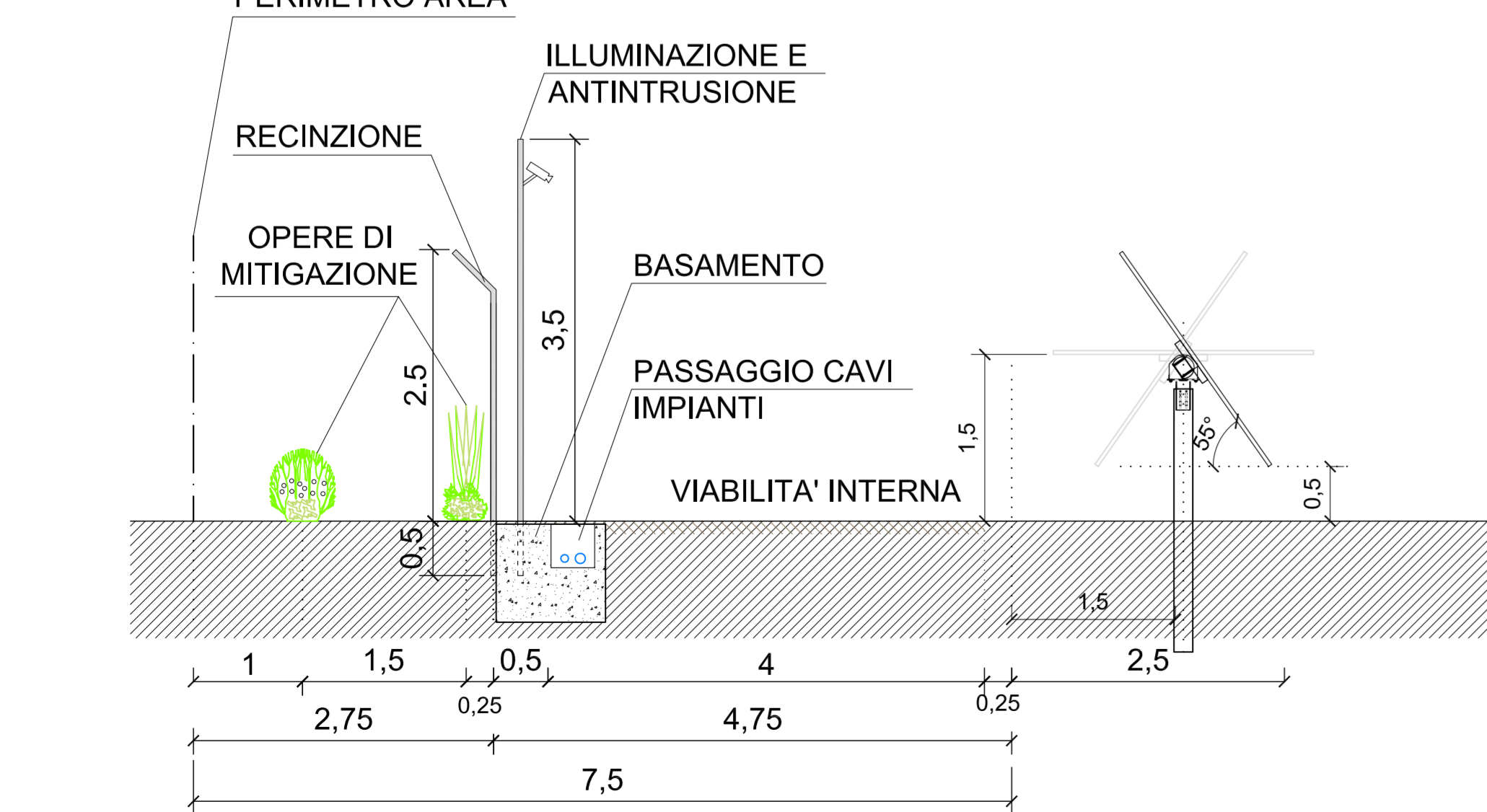


**BASAMENTO PALI ILLUMINAZIONE**  
Scala 1:50



Il basamento è munito di pozzetto per passaggio cavi e di fori per il passaggio dei corrugati fino al pozzetto stesso. Saranno usati i fori necessari per la messa in opera della linea secondo la posizione della linea rispetto al basamento.

**SEZIONE A-A'**  
Scala 1:100



LAYOUT IMPIANTO CON MITIGAZIONE  
Scala 1:2.000

**LEGENDA:**

- Perimetro Area (particelle catastali)
- Perimetro impianto (area occupata dai pannelli)
- Recinzione
- Cavidotto per illuminazione e antintrusione

**MAB PROJECTS** Loc. Drove, 14 - 53036 Poggibonsi (SI)  
0577.935925 tecnico@mabprojects.it

COMMITTENTE:  
**SUN CORE 6 SRL - Via Olmetto, 8 - Milano**

LAVORO:  
**REALIZZAZIONE DI IMPIANTO FOTOVOLTAICO A TERRA DI POTENZA DI PICCO PARI A 25.289 kWp E POTENZA IN IMMISSIONE PARI A 20 MW E DI TUTTE LE OPERE CONNESSE ED INFRASTRUTTURE NECESSARIE**

OGGETTO:  
**DETTAGLIO ILLUMINAZIONE E SISTEMA ANTINTRUSIONE**

PROGETTISTI:  
Ing. Nicola Mantengoli

ELABORATO:  
**TAV. 20**

INTESTAZIONE	IDENTIF.	CODICE	PRATICA	ELABORATO	REVISIONE	SCALA:
MAB22	A07	PREN	VIA	TAV20	REV0	1:2000; 1:100
NOME FILE:						20_ILLUMINAZIONE E ANTI

Rev.	Descrizione	Progettazione	Data	Redatto	Verificato
REV_0	Primo Emisione	Progetto Definitivo	03.03.2022	Ing. Nicola Mantengoli	Ing. Nicola Mantengoli