
PROGETTO PER LA REALIZZAZIONE DI UN IMPIANTO PER LA PRODUZIONE DI ENERGIA
MEDIANTE LO SFRUTTAMENTO DEL VENTO NEI TERRITORI COMUNALI
DI CANINO E MONTALTO DI CASTRO (VT) LOC. SUGARELLA
POTENZA NOMINALE 93,6 MW

PROGETTO DEFINITIVO - SIA

PROGETTAZIONE E SIA

ing. Fabio PACCAPELO

ing. Andrea ANGELINI

ing. Antonella Laura GIORDANO

ing. Francesca SACCAROLA

COLLABORATORI

dr.ssa Anastasia AGNOLI

ing. Giulia MONTRONE

STUDI SPECIALISTICI

IMPIANTI ELETTRICI

ing. Roberto DI MONTE

GEOLOGIA

geol. Matteo DI CARLO

ACUSTICA

ing. Antonio FALCONE

NATURA E BIODIVERSITÀ

BIOPHILIA - dr. Gianni PALUMBO dr. Michele BUX

STUDIO PEDO-AGRONOMICO

dr. Gianfranco GIUFFRIDA

ARCHEOLOGIA

ARSARCHEO - dr. archeol. Andrea RICCHIONI dr. archeol. Gabriele MONASTERO

INTERVENTI DI COMPENSAZIONE E VALORIZZAZIONE

arch. Gaetano FORNARELLI

arch. Andrea GIUFFRIDA

PD.R. ELABORATI DESCRITTIVI

R.8 Relazione specialistica Opere Civili

REV.	DATA	DESCRIZIONE



INDICE

1	PREMESSA	1
2	ALLESTIMENTO AREA DI CANTIERE	2
3	VIE DI ACCESSO E DI TRANSITO E PIAZZOLE	3
3.1	PISTE INTERNE	3
3.1.1	<i>Caratteristiche minime delle piste durante la costruzione</i>	3
3.1.2	<i>Adeguamento della viabilità esistente</i>	3
3.1.3	<i>Viabilità di nuova realizzazione</i>	4
3.2	PIAZZOLE	5
4	FONDAZIONI AEROGENERATORI	7
5	CAVIDOTTI	8
5.1	REALIZZAZIONE DEL CAVIDOTTO E INTERFERENZE	10
5.1.1	<i>Scavo a cielo aperto</i>	10
5.1.2	<i>Interferenze con condotte metalliche</i>	12
5.1.3	<i>Interferenze con linee elettriche MT</i>	12
5.1.4	<i>Interferenze con linee di telecomunicazione</i>	12
5.1.5	<i>Interferenze con rete gas</i>	13
5.1.6	<i>Trivellazione Orizzontale Controllata (TOC)</i>	13
6	CABINA DI RACCOLTA E SISTEMA DI ACCUMULO (BESS)	15
7	RIPRISTINO AMBIENTALE	16
8	NORME	17
8.1	PISTE E PIAZZOLE	17
8.2	LOCALI TECNICI	17
8.3	IMPIANTI TECNOLOGICI	18



1 PREMESSA

La presente relazione è relativa alle opere civili per la realizzazione di un Parco Eolico nei Comuni di Canino e Montalto di Castro (VT). La società proponente l'intervento in oggetto è la San Nicola Energia S.r.l., con sede legale in Via Lanzone, 31 - 20123 Milano, P.I. e C.F. n. 12420950961.

Il parco prevede la costruzione e la messa in esercizio, su torre tubolare in acciaio di altezza 150 m, di n. 7 aerogeneratori della potenza unitaria di 7.2 MW, per una potenza totale di 93.6 MW.

Gli aerogeneratori avranno rotore tripala del diametro di 172 m.

Le opere civili relative al Parco Eolico sono finalizzate a:

- Allestimento dell'area di cantiere;
- Realizzazione delle vie di accesso dei mezzi di trasporto dei componenti di impianto e di transito interno al parco e delle piazzole necessarie al montaggio degli aerogeneratori;
- Realizzazione delle fondazioni degli aerogeneratori;
- Realizzazione di trincee per cavidotti interrati;
- Realizzazione della Cabina di Raccolta e del sistema di accumulo;
- Ripristini ambientali, alla fine delle attività di cantiere.

Come opera di rete per la connessione, comune a diversi impianti di produzione, si prevede, come indicato da TERNA, l'ampliamento della Stazione Elettrica con relativi locali tecnici.



2 ALLESTIMENTO AREA DI CANTIERE

All'inizio dei lavori si procederà, di concerto con le imprese esecutrici dei lavori, all'individuazione della superficie del cantiere ed alla delimitazione dell'area destinata a depositi e baraccamenti (area logistica di cantiere). L'area di cantiere, delle dimensioni previste di 50x90 m (4.500 mq), alla fine dei lavori sarà completamente smantellata e saranno ripristinate le condizioni ex-ante. In prossimità degli accessi al cantiere sarà affissa apposita cartellonistica con obblighi e divieti, per gli addetti ai lavori e per persone esterne. In prossimità dell'area principale di cantiere e della Stazione Elettrica sarà posto anche il "Cartello di Cantiere", indicante gli estremi autorizzativi e tutte le figure coinvolte nella costruzione dell'impianto. All'interno dell'area di cantiere saranno ubicati i baraccamenti, realizzati con moduli prefabbricati polifunzionali con dimensioni di riferimento 6,00x2,50x2,50m (tipo A) e 4,00x2,50x2,50 (tipo B). Tre adibiti ad uso ufficio, uno adibito ad uso refettorio, due adibiti a spogliatoio/doccia.

Accanto ad essi saranno posizionati turchi da cantiere accessoriate con serbatoio acque bianche e nere in lamiera zincata a tenuta stagna, per circa 100 utilizzi. È previsto che una ditta specializzata effettui periodicamente il ricambio delle acque bianche e nere dei WC. I moduli prefabbricati avranno le seguenti destinazioni:

Tipo A (lunghezza 6,00 m):

- Ufficio Impresa Opere Civili ed elettriche (BoP);
- Ufficio Fornitore aerogeneratori;
- Ufficio Direzione Lavori;
- Refettorio.

Tipo B (lunghezza 4,00 m):

- Spogliatoio/doccia Impresa Opere Civili ed elettriche (BoP);
- Spogliatoio/doccia Fornitore aerogeneratori.

All'interno del modulo allestito come ufficio sarà posta, per tutta la durata del cantiere, una cassetta di pronto soccorso in valigetta o in armadietto, in conformità a quanto prescritto dal D.M. 388/03 per unità produttive di tipo A.

L'approvvigionamento idrico avverrà tramite un serbatoio in materiale plastico ubicato in prossimità dei baraccamenti. Prima dell'inizio dei lavori sarà richiesta una fornitura elettrica di cantiere in BT. La potenza in prelievo dovrà essere tarata sulle specifiche esigenze, ad ogni modo è prevedibile che essa non sia inferiore a 25 kW. Il gruppo di misura potrà essere installato nell'area di cantiere, ovvero su una delle palificazioni ENEL BT esistenti nell'area, a seconda di quanto stabilirà il Distributore. Immediatamente a valle del gruppo di misura sarà installato un interruttore quadri-polare 4x100 A, su cui sarà attestato un cavo del tipo FG7OR con sezione 3x35+25mmq, per la connessione al Quadro di Cantiere. Il Quadro di Cantiere (conforme alle Norma CEI17-13/4) del tipo ASC, avrà una sola unità di entrata (dal contatore) e diverse unità di uscita, realizzate con prese a spina monofase e trifase del tipo CEE. In alternativa alla fornitura BT dalla rete (scelta comunque consigliata) si potrà utilizzare un Gruppo Elettrogeno di analoga potenza. È comunque consigliabile avere un Gruppo Elettrogeno ad integrazione della fornitura di rete. Sarà poi realizzato un impianto di terra ("di cantiere") con dispersori verticali a picchetto (L=1,5 m) in acciaio zincato e conduttore di terra nudo o isolato di sezione non inferiore a 35 mmq. L'utilizzo di un interruttore differenziale con $I_{d} < 1$ A assicurerà il rispetto della condizione (norma CEI 64-8):

$$RE < 25/I_{dn}$$

Qualora questa relazione non sarà verificata saranno collegati ulteriori dispersori intenzionali.



3 VIE DI ACCESSO E DI TRANSITO E PIAZZOLE

Nella prima fase di lavorazione sarà necessario adeguare la viabilità esistente all'interno dell'area del parco e realizzare alcuni tratti, meglio specificati in seguito, per permettere l'accesso dalle strade esistenti agli aerogeneratori, o meglio alle piazzole antistanti gli aerogeneratori su cui opereranno la gru principale e quella di appoggio. Le piste interne, così realizzate, avranno la funzione di permettere l'accesso a tutti i mezzi all'intera area interessata dalle opere, con particolare attenzione ai mezzi speciali adibiti al trasporto dei componenti di impianto (navicella, hub, pale, tronchi di torri tubolari). Le piazzole antistanti gli aerogeneratori saranno utilizzate, in fase di costruzione, per l'installazione delle gru e per la posa dei materiali di montaggio. Dopo la realizzazione, nella fase di esercizio dell'impianto, dovrà essere garantito esclusivamente l'accesso agli aerogeneratori ed alla SSE da parte di mezzi per la manutenzione; si procederà pertanto, prima della chiusura dei lavori di realizzazione, al ridimensionamento delle piste e delle piazzole, con il ripristino ambientale di queste aree.

3.1 PISTE INTERNE

Nell'area interessata dall'intervento è presente una viabilità utilizzata di fatto per gli usi agricoli, che dovrà essere adeguata alle necessità di cantiere; tali piste saranno integrate dalla realizzazione di nuovi tratti, necessari per il completamento dell'opera. È previsto in particolare:

- L'adeguamento di alcune strade esistenti;
- La realizzazione di circa 9.595,00 mq di nuove piste per la fase di esercizio, che si sommano in fase di cantiere a circa 8.528,00 mq di piste e allargamenti, che saranno successivamente ripristinati.

3.1.1 Caratteristiche minime delle piste durante la costruzione

Tutte le piste, che verranno realizzate all'interno dell'impianto, dovranno essere dimensionate in modo da poter consentire l'accesso alle piazzole degli aerogeneratori da parte dei mezzi speciali adibiti al trasporto dei componenti. Pertanto, nella progettazione stradale sono stati rispettati degli standard minimi, al fine di consentire il passaggio di tali mezzi speciali, ed in particolare:

- Larghezza minima della carreggiata 5,0 m
- Larghezza minima della carreggiata in curva 5,0 m
- Raggio di curvatura minimo esterno 47,00 m
- Larghezza minima libera da ingombri 5,50 m
- Altezza minima libera da ingombri 4,60 m

La sezione stradale, inoltre, avrà un profilo tale da garantire il rapido smaltimento superficiale delle acque meteoriche. Particolare attenzione è stata inoltre posta nella determinazione degli spazi occorrenti in corrispondenza delle intersezioni, dove sarà necessario effettuare degli allargamenti della sede stradale.

3.1.2 Adeguamento della viabilità esistente

La viabilità esistente all'interno del parco ha le caratteristiche di strade di accesso a terreni agricoli, con pavimentazione in terra battuta o in asfalto e larghezza variabile tra 2,50 e 4,00 metri. Pertanto, per garantire il passaggio dei mezzi speciali, si renderà necessario, in alcuni tratti, un adeguamento della sezione stradale, che consisterà principalmente nell'allargamento della sede, sino a 4,5 m per i tratti rettilinei e 5,5 m per le curve. Ove necessario, le curve avranno una larghezza superiore, in modo da garantire il minimo raggio di curvatura richiesto, pari a 47 m. I tratti interessati sono prevalentemente rettilinei e caratterizzati da pendenze limitate e dunque i lavori consisteranno prevalentemente nel semplice allargamento della sede stradale, da realizzarsi mediante le seguenti operazioni:



- pulizia delle banchine da erbe, cespugli, pietre di qualsiasi dimensione o altro allo scopo di renderle carrabili;
- sbancamento del terreno vegetale e compattamento dello stesso, per renderlo idoneo alla posa del rilevato nelle modalità indicate alla voce corrispondente;
- Eventuale posa di geotessile di separazione del piano di posa degli inerti;
- Strato di fondazione per struttura stradale, di spessore variabile a seconda della quota del piano campagna rispetto al piano stradale esistente, da eseguirsi con materiale lapideo duro proveniente o dagli scavi delle fondazioni degli aerogeneratori o da cave di prestito (misto cava), avente assortimento granulometrico con pezzatura 7-10 cm;
- Formazione di strato di base per struttura stradale, dello spessore di 20 cm e pezzatura 0,2-2 cm, da eseguirsi con materiali idonei alla compattazione, provenienti da scavi di cantiere o da cave di prestito. Si prevede il compattamento a strati, fino a raggiungere in sito una densità (peso specifico apparente a secco) pari al 100% della densità massima ASHO modificata in laboratorio.

3.1.3 Viabilità di nuova realizzazione

Come già detto, la viabilità esistente all'interno del parco sarà integrata da una serie di piste di collegamento, che avranno la funzione di completamento della rete viaria interna e di accesso alle piazzole dei singoli aerogeneratori.

La realizzazione di tali piste prevede le seguenti opere:

- Scavo di sbancamento dello strato di terreno vegetale, laddove presente, per apertura della sede stradale, con uno spessore medio di 30 cm;
- Eventuale posa di geotessile di separazione del piano di posa degli inerti,
- Strato di fondazione per struttura stradale, dello spessore di 20 cm, da eseguirsi con materiale lapideo proveniente o dallo scavo delle fondazioni degli aerogeneratori o da cave di prestito (misto cava), avente assortimento granulometrico con pezzatura 7-10 cm;
- Formazione di strato di base per struttura stradale, dello spessore di 20 cm e pezzatura 0,2-2 cm, da eseguirsi con materiali idonei alla compattazione, provenienti da cave di prestito o dagli scavi di cantiere. Si prevede il compattamento a strati, fino a raggiungere in sito una densità (peso specifico apparente a secco) pari al 100% della densità massima ASHO modificata in laboratorio.

Per realizzare gli allargamenti e le aree di manovra che consentiranno l'accesso ad alcuni aerogeneratori, sarà necessario l'espianto di alcune alberature.

Terminata la fase di cantiere potranno essere effettuati interventi di compensazione ambientale che potranno consistere nella ripiantumazione delle stesse specie in posizioni limitrofe.

Eventuali tagli di rami degli alberi che si trovano in prossimità della sede stradale verranno limitate allo strato necessario e verranno effettuate al passaggio dei mezzi, in modo da limitare qualsiasi attività di potatura.

Negli interventi di realizzazione delle piste di cantiere e delle piazzole verrà garantita la regimazione delle acque meteoriche mediante la verifica della funzionalità idraulica della rete naturale esistente.

Ove necessario, si procederà alla realizzazione di fosso di guardia lungo le strade e le piazzole, o di altre opere quali canalizzazioni passanti o altre opere di drenaggio e captazione, nel caso di interferenze con esistenti canali o scoline, tramite canalizzazioni con tubazioni in acciaio (diametro di riferimento 160 mm), per consentire il deflusso naturale delle acque meteoriche.



3.2 PIAZZOLE

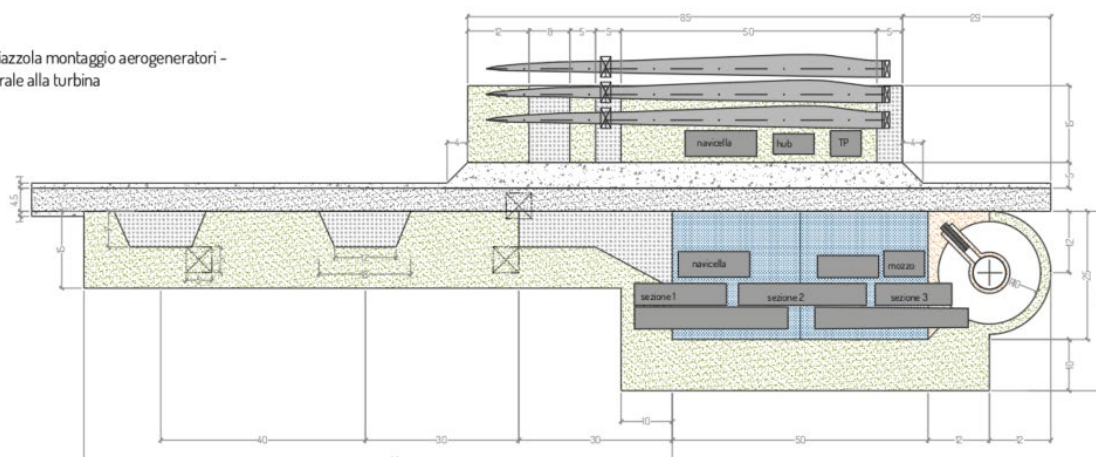
In corrispondenza di ciascun aerogeneratore sarà realizzata una piazzola con funzione di servizio. Tali piazzole saranno utilizzate nel corso dei lavori per il posizionamento delle gru necessarie all'assemblaggio ed alla posa in opera delle strutture degli aerogeneratori.

L'area interessata, delle dimensioni di metri 40 di larghezza e metri 50 di lunghezza, dovrà essere tale da sopportare un carico di 200 ton, con un massimo unitario di 185 kN/m². La pendenza massima non potrà superare lo 0,25%.

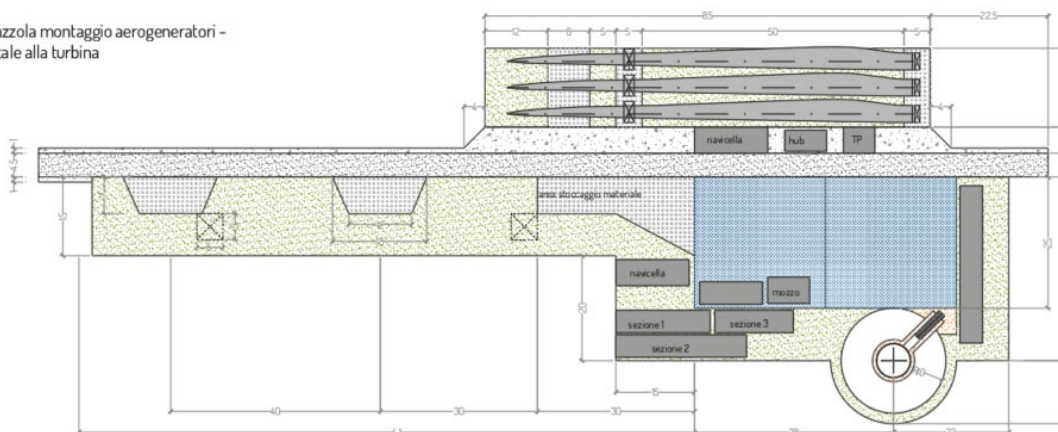
Le caratteristiche strutturali delle piazzole di nuova realizzazione saranno:

- Scavo di sbancamento per apertura della sede stradale, con uno spessore medio di 30 cm;
- Eventuale posa di geotessile di separazione del piano di posa degli inerti;
- Strato di fondazione per struttura stradale, dello spessore di 40 cm per l'area destinata ad ospitare la gru di montaggio dell'aerogeneratore e di 30 cm per l'area di lavoro e stoccaggio, da eseguirsi con materiale lapideo duro proveniente o dagli scavi dei plinti stessi, o da cave di prestito (misto cava), avente assortimento granulometrico con pezzatura 7-10 cm; Si prevede il compattamento a strati, fino a raggiungere in sito una densità (peso specifico apparente a secco) pari al 100% della densità massima ASHO modificata in laboratorio.

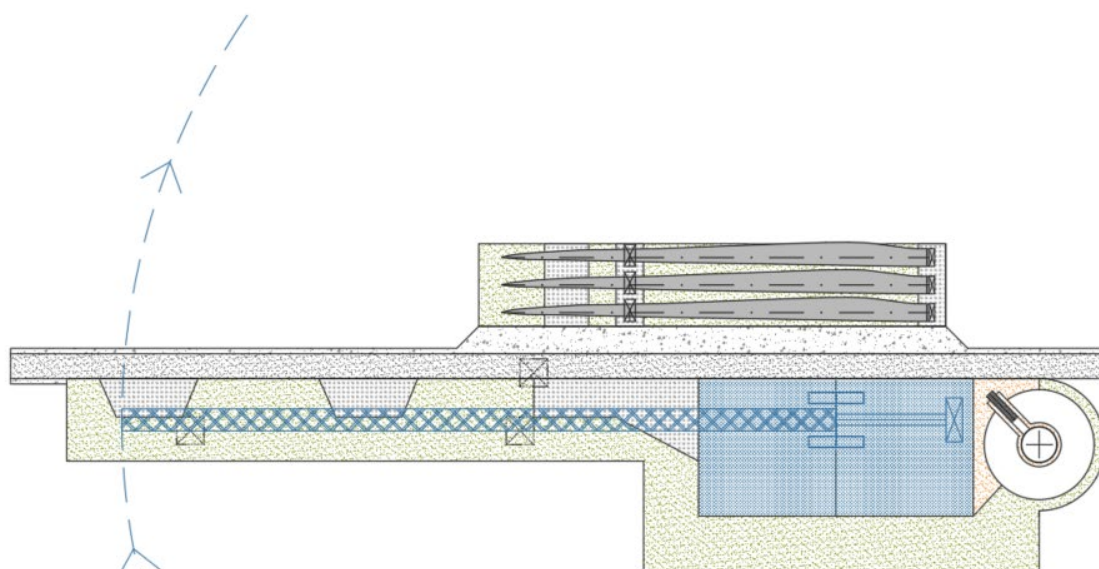
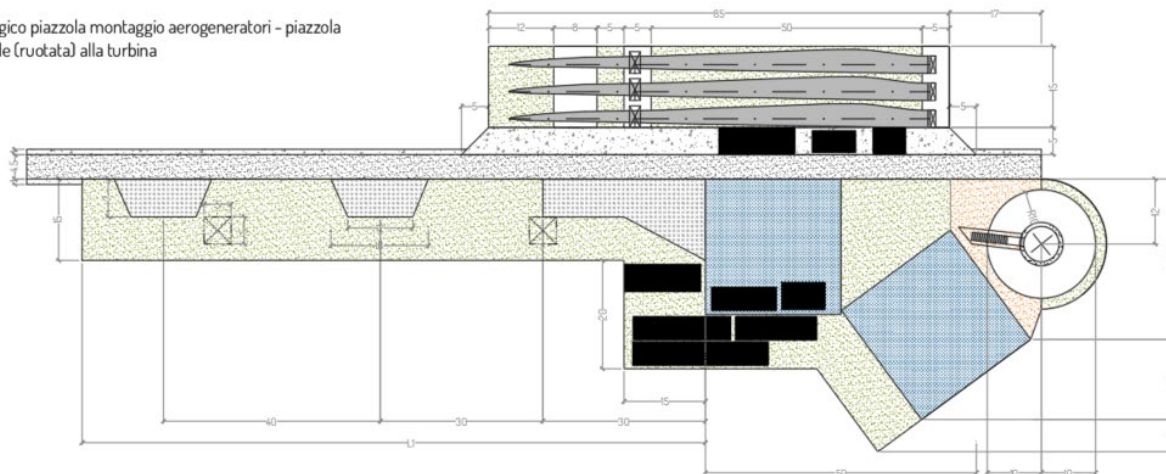
Tipologico piazzola montaggio aerogeneratori -
piazzola laterale alla turbina



Tipologico piazzola montaggio aerogeneratori -
piazzola frontale alla turbina



Tipologica piazzola montaggio aerogeneratori - piazzola
frontale (ruotata) alla turbina



- Area di supporto per il montaggio del braccio della gru: 100 kN / m² / provvisorio, pendenza 2%
- Pendenza massima sulla superficie di montaggio del braccio della gru: 2% su tutta la lunghezza

Schemi di piazzole con relative aree di montaggio gru di sollevamento e aree deposito materiali

La superficie terminale dovrà garantire la planarità per la messa in opera delle gru e comunque lo smaltimento superficiale delle acque meteoriche. Per la fase di esercizio dell'impianto si prevede di mantenere una porzione della piazzola, delle dimensioni di 25x50 m; sulla restante superficie si procederà alle operazioni di ripristino ambientale.



4 FONDAZIONI AEROGENERATORI

Gli scavi a sezione larga per la realizzazione dei plinti di fondazione verranno effettuati con l'utilizzo di pale meccaniche, evitando scoscendimenti, franamenti ed in modo tale che le acque scorrenti alla superficie del terreno non si riversino negli scavi. In relazione alle indagini geologiche preliminari effettuate ed al calcolo preliminare delle strutture di fondazione al momento è prevista la realizzazione di plinti di fondazione circolari con diametro di 29 m e profondità di 3,00 m circa dal piano campagna, con 16 pali di fondazione del diametro di 1,2 m e lunghezza pari a 25,00 m.

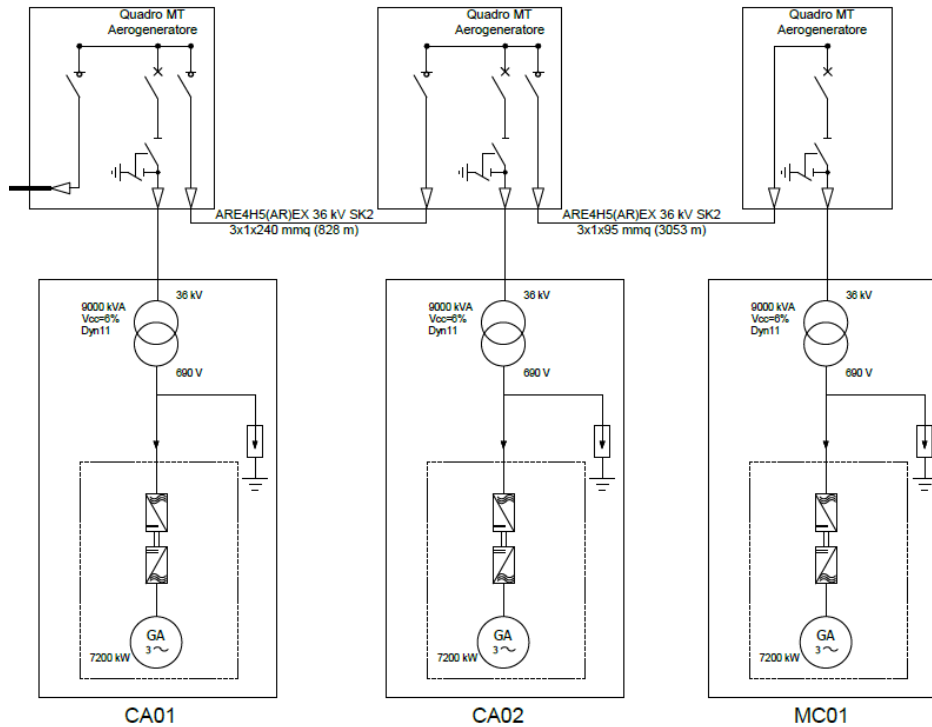
Per la realizzazione del plinto di fondazione sarà effettuato uno scavo di profondità pari a 3,00 m circa rispetto al piano di campagna; quindi, si provvederà alla realizzazione dei pali di fondazione ed alla successiva pulizia del fondo dello scavo del plinto, il quale verrà successivamente ricoperto da uno strato di circa 10 cm di magrone, al fine di garantire l'appianamento della superficie.

Dopo la realizzazione del magrone di sottofondazione verrà posato la gabbia di ancoraggio (anchor cage) e si procederà a montare l'armatura del plinto. Una serie di verifiche sulla planarità sarà effettuata sulle flange superiori della gabbia di ancoraggio, prima del montaggio dell'armatura durante il montaggio dell'armatura e a fine montaggio prima dell'esecuzione del getto di cls. Tale verifica sarà effettuata mediante il rilevamento dell'altezza di tre punti posti sulla circonferenza della base della torre, rispettivamente a 0°, 120°, 240°. Il materiale e tutto il ferro necessario verranno posizionati in prossimità dello scavo e portato all'interno dello stesso mediante una gru di dimensioni ridotte, qui i montatori provvederanno alla corretta posa in opera. Campioni di acciaio della lunghezza di 1,5 m e suddivisi in base al diametro saranno prelevati per effettuare opportuni test di trazione e snervamento, in conformità alla normativa vigente. Realizzata l'armatura, verrà effettuato, in modo continuo, il getto di cemento (925 mc circa) mediante l'ausilio di pompa. Durante il periodo di maturazione è possibile che siano effettuate delle misure di temperatura (mediante termocoppie a perdere, immerse nel calcestruzzo). Prove di fluidità (Cono di Abrams) verranno effettuate durante il getto, così come verranno prelevati i cubetti-campione per le prove di schiacciamento sul cls. Ultimato il getto, il plinto sarà ricoperto, se necessario ed in relazione anche al periodo in cui saranno realizzati i lavori, con fogli di polietilene per prevenirne il rapido essiccamento ed evitare così l'insorgere di pericolose cricche nel plinto. Per quanto riguarda le specifiche tecniche relative alle opere in cemento armato, in particolare per ciò che concerne i plinti di fondazione degli aerogeneratori, si rimanda alla relazione specialistica dei calcoli preliminari delle strutture.

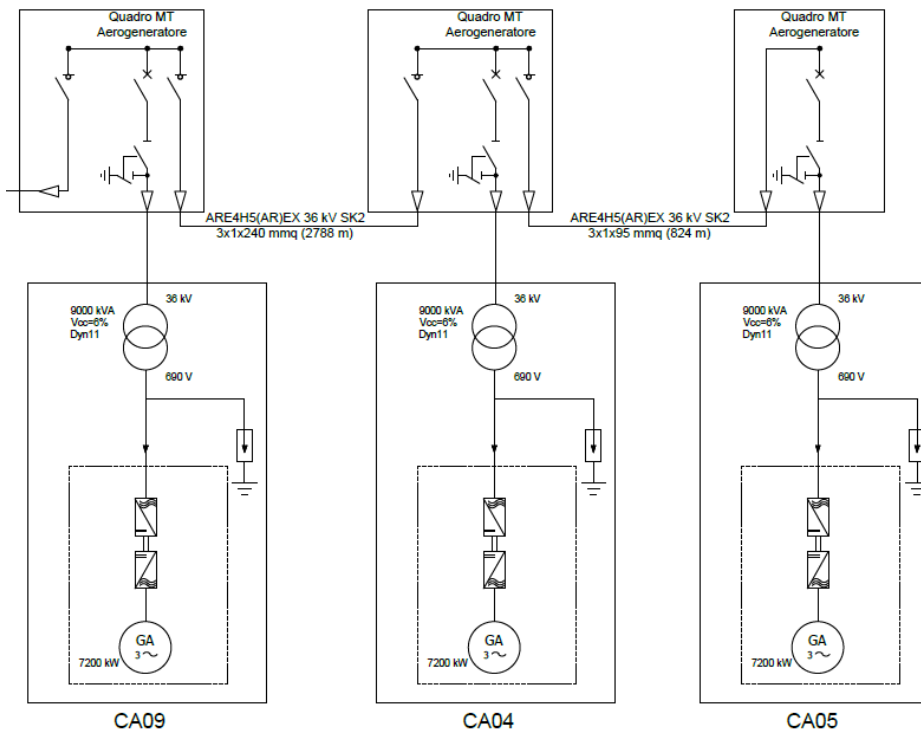


5 CAVIDOTTI

Lo schema elettrico MT di impianto prevede il collegamento delle torri in entra-esce, come sintetizzato nello schema seguente, tramite cavidotti MT interrati.

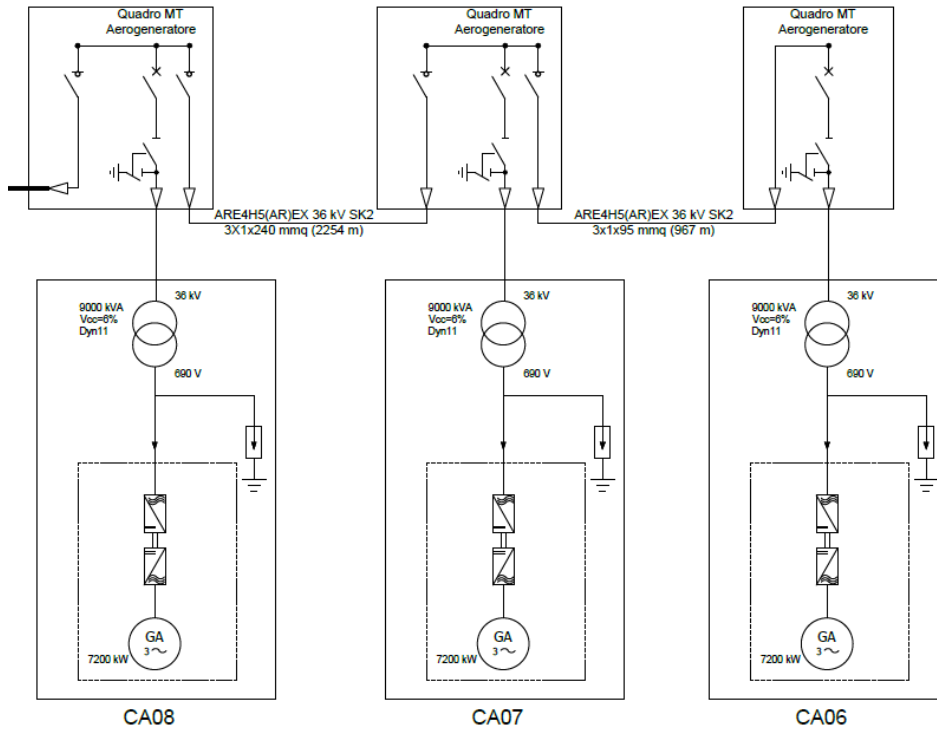


Schema a blocchi del parco eolico GRUPPO 1

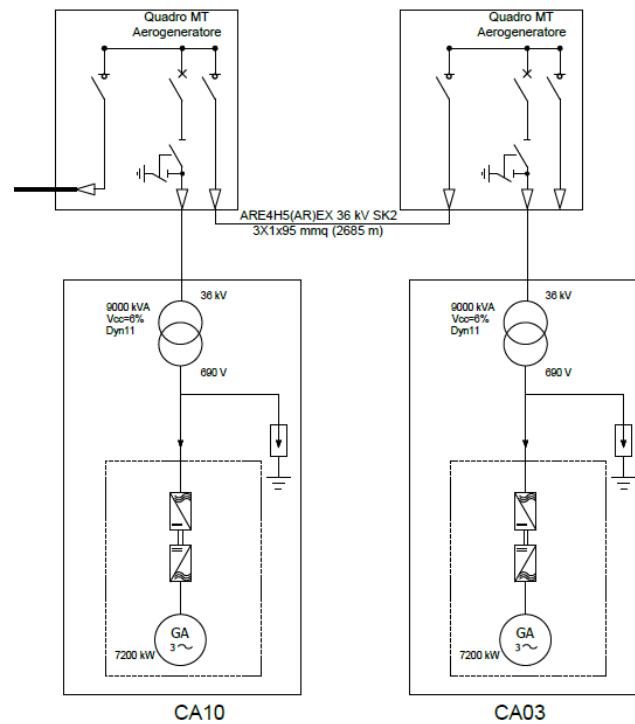


Schema a blocchi del parco eolico GRUPPO 2



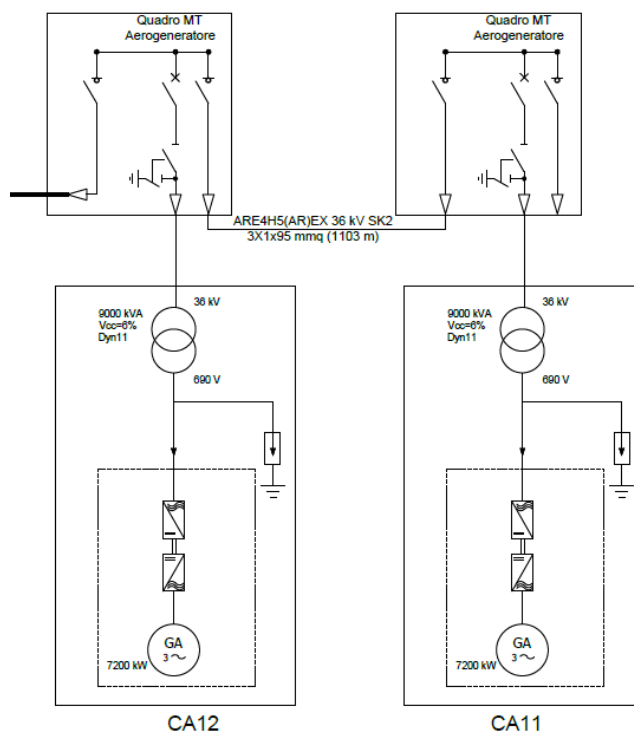


Schema a blocchi del parco eolico GRUPPO 3



Schema a blocchi del parco eolico GRUPPO 4





Schema a blocchi del parco eolico GRUPPO 5

5.1 REALIZZAZIONE DEL CAVIDOTTO E INTERFERENZE

Le modalità di esecuzione degli attraversamenti e delle interferenze riscontrate, nonché le modalità proposte per la gestione di altre possibili interferenze, saranno realizzate, in sovrappasso o in sottopasso, in accordo alle Norme Tecniche applicabili e comunque secondo le indicazioni degli Enti proprietari dei sottoservizi, sono possibili in linea generale le seguenti interferenze (trasversale e/o longitudinali):

- con condotte metalliche (acquedotto, condotte di irrigazione, etc.);
- con linee elettriche interrate MT e BT;
- con linee di telecomunicazioni;
- con condotte del gas.

5.1.1 Scavo a cielo aperto

Il sistema di linee interrate a servizio del parco, che per la quasi totalità del suo sviluppo segue il percorso delle piste di accesso e delle strade esistenti, sarà realizzato con le seguenti modalità:

- scavo a sezione ristretta obbligata (trincea) della profondità di 150-230 cm e larghezza variabile da 40 a 90 cm, a seconda del numero di terne da porre in opera;
- letto di sabbia di circa 5 cm, per la posa delle linee MT;
- cavi tripolari MT 36kV, direttamente interrati;
- rinfiando e copertura dei cavi MT 36kV con sabbia, per almeno 20 cm;
- corda nuda in rame, per la protezione di terra (posata solo nei cavidotti interni al Parco e non nel tratto di collegamento Parco Eolico - SE);
- tubazioni in PEAD per il contenimento dei cavi di segnale (fibra ottica), posati nello strato di sabbia, all'interno dello scavo;
- nastro in PVC di segnalazione;

- rinterro con materiale proveniente dallo scavo o con materiale inerte.

Dal punto di vista elettrico gli aerogeneratori saranno connessi tra loro da linee interrate MT a 30 kV in configurazione entra-esce, in 5 gruppi:

- Sottocampo 1: MC01-CA02-CA01-CR;
- Sottocampo 2: CA05-CA04-CA09-CR;
- Sottocampo 3: CA06-CA07-CA08-CR;
- Sottocampo 4: CA03-CA10-CR;
- Sottocampo 5: CA11-CA12-CR.

Il cavidotto MT avrà le seguenti caratteristiche:

- Tensione di esercizio: 30 kV
- Lunghezza cavidotto sottocampo 1: 7.150,00 m
- Lunghezza cavidotto sottocampo 2: 7.100,00 m
- Lunghezza cavidotto sottocampo 3: 6.885,00 m
- Lunghezza cavidotto sottocampo 4: 3.100,00 m
- Lunghezza cavidotto sottocampo 5: 4.210,00 m

Lo sviluppo lineare dei sottocampi (considerando i tratti in comune, nei quali saranno posati più terne di cavi) è pari a circa 18 km. Le linee provenienti dai gruppi di aerogeneratori convogliano l'energia prodotta verso la cabina di raccolta e da qui verso la SE 380/150/36 kV di Terna mediante un cavidotto di vettoriamento costituito da 5 terne di cavi interrati in media tensione a 36 kV con sviluppo lineare pari a 17,5 km.

In fase di progetto esecutivo queste sezioni potrebbero subire qualche variazione. L'utilizzo di cavi tipo airbag, con doppia guaina in materiali termoplastici (PE e PVC) che migliora notevolmente la resistenza meccanica allo schiacciamento rendendoli equivalenti, ai sensi della Norma CEI 11-17, a cavi armati, consente la posa interrata senza utilizzo di ulteriore protezione meccanica. La rete di terra di ciascun aerogeneratore sarà collegata a quella delle altre turbine del parco eolico tramite una corda di rame stagnata avente una sezione di 50 mmq o in alluminio di sezione equivalente. Tale conduttore sarà interamente ricoperto dalla terra compattata. I cavi saranno del tipo ad elica visibile o unipolari. Questi ultimi saranno posati preferibilmente a trifoglio, con posizione invertita ogni 500 metri in modo da compensare le reattanze di linea. In caso di percorso totalmente su terreno vegetale, lo scavo sarà completato con il rinterro di altro terreno vegetale, proveniente dallo scavo stesso, fino alla quota del piano campagna. In caso di attraversamenti stradali o di percorsi lungo una strada, la trincea di posa verrà realizzata secondo le indicazioni dei diversi Enti Gestori (Amm.ne Comunale e/o Provinciale).

Ogni 500 metri circa, o a distanza diversa, dipendente dalle lunghezze commerciali dei cavi, si predisporranno delle vasche cavi, costituite da "vasche giunti", per l'esecuzione dei giunti 200cmx150cm, adatte ad eseguire le giunzioni necessarie fra le diverse tratte di cavi. L'esecuzione delle giunzioni e delle terminazioni su cavi MT avverrà preferibilmente tramite l'utilizzo di giunti unipolari auto restringenti, costituiti da una gomma siliconica su tubo spiralato, che al momento dell'installazione viene rimosso consentendo l'accoppiamento tra i cavi senza l'ausilio di particolari attrezzature e fonti di calore assicurando una continua pressione radiale. Questo sistema rispetto ad altri (giunti termo restringenti) ha il notevole vantaggio di utilizzare un corpo isolante testato in fabbrica, oltre ad offrire maggiore velocità di installazione. Accorgimenti generali che dovranno comunque essere adottati sono:

- pulizia dei cavi prima dell'esecuzione del giunto;
- non interrompere mai il montaggio del giunto o terminale;



- utilizzare esclusivamente i materiali contenuti nella confezione, e seguire pedissequamente le istruzioni d'uso dei materiali.

A seconda della tipologia di fondo stradale sono previsti i seguenti tipi di rinterri:

- Terreno agricolo. Il rinterro su terreno agricolo prevede la compattazione del materiale vagliato utilizzato per il rinterro e proveniente dagli scavi stessi, fino ad una profondità di 20 cm circa dal piano stradale ed il successivo rinterro (per gli ultimi 20 cm) con terreno vegetale, sempre rinvenente dagli scavi e tenuto separato nel deposito temporaneo.
- Strade o banchine non asfaltate. Il rinterro su strade non asfaltate (esistenti o di nuova realizzazione) prevede la compattazione del materiale vagliato utilizzato per il rinterro e proveniente dagli scavi stessi.
- Strade asfaltate. La chiusura dello scavo prevede la finitura con conglomerato bituminoso a ricostituire la pavimentazione stradale, ed in particolare:
 - a. Fondazione stradale in misto cava (materiale lapideo duro): spessore 20 cm
 - b. Conglomerato bituminoso per strato di collegamento (binder): spessore 7 cm
 - c. Conglomerato bituminoso per strato di usura (tappetino): spessore 3 cm

Qualora richiesto sarà realizzato un ulteriore strato di fondazione dello spessore di 10 cm in calcestruzzo non armato. Il tracciato del cavidotto interesserà, per la sua quasi totalità, strade pubbliche, strade private esistenti e di nuova realizzazione. Sulle strade private verrà acquisita una servitù di cavidotto e di passaggio.

5.1.2 Interferenze con condotte metalliche

Parallelismi ed interferenze tra cavi elettrici e condotte metalliche verranno realizzati secondo quanto previsto dalla Norma CEI 11-17 o, comunque, secondo le modalità indicate dagli enti proprietari. Nei parallelismi i cavi elettrici e le tubazioni metalliche devono essere posati alla maggiore distanza possibile tra loro. La distanza misurata in proiezione orizzontale tra le superfici esterne di eventuali altri manufatti di protezione non deve essere inferiore a 0,30 m. La suddetta prescrizione può essere superata, previo accordo tra gli enti proprietari o concessionari, nei seguenti casi:

- se la differenza di quota tra le superfici esterne delle strutture interessate è superiore a 0,50 m;
- se tale differenza di quota è compresa tra 0,30 e 0,50 m ma tra le strutture sono interposti separatori non metallici, oppure se la tubazione è contenuta in un manufatto di protezione non metallico.

Negli incroci, invece, deve essere rispettata una distanza di almeno 50 cm tra cavi elettrici e condotte metalliche.

5.1.3 Interferenze con linee elettriche MT

Eventuali interferenze con linee MT interrate riguarderanno sia parallelismi che incroci. Nella realizzazione di incroci tra i cavi di energia (in MT) sarà rispettata una distanza di 0,5 m tra il cavidotto da realizzare e quelli esistenti, con scavi a cielo aperto, per eseguire l'attraversamento in sottopasso o sovrappasso.

5.1.4 Interferenze con linee di telecomunicazione

In riferimento alla Norma CEI 11-17, nel caso di incroci tra cavi di energia e cavi di telecomunicazioni, quando entrambi i cavi sono direttamente interrati, devono essere osservate le seguenti prescrizioni:

- il cavo di energia deve, di regola, essere situato inferiormente al cavo di telecomunicazione;
- la distanza tra i due cavi non deve essere inferiore a 0,30 m;



- il cavo posto superiormente deve essere protetto, per una lunghezza non inferiore ad 1 m, con tubazioni in acciaio zincato, dette protezioni devono essere disposte simmetricamente rispetto all'altro cavo. Ove, per giustificate esigenze tecniche, non possa essere rispettata la distanza minima di 0,30 m, si deve applicare su entrambi i cavi la protezione suddetta.

Quando almeno uno dei due cavi è posto dentro appositi manufatti (tubazioni, cunicoli ecc.) che proteggono il cavo stesso e ne rendono possibile la posa e la successiva manutenzione senza la necessità di effettuare scavi, non è necessario osservare le prescrizioni sopraelencate. Sempre in riferimento alla Norma CEI 11-17, nel caso di parallelismo, i cavi di energia ed i cavi di telecomunicazione devono, di regola, essere posati alla maggiore possibile distanza tra loro; nel caso, per esempio, di posa lungo la stessa strada, possibilmente ai lati opposti di questa.

Ove, per giustificate esigenze tecniche il criterio di cui sopra non possa essere seguito, è ammesso posare i cavi vicini fra loro purché sia mantenuta, fra essi, una distanza minima, in proiezione su di un piano orizzontale, non inferiore a 0,30 m. Qualora detta distanza non possa essere rispettata, si deve applicare sul cavo posato alla minore profondità, oppure su entrambi i cavi quando la differenza di quota fra essi è minore di 0,15 m, un opportuno dispositivo di protezione (tubazioni in acciaio zincato). Le prescrizioni di cui sopra non si applicano quando almeno uno dei due cavi è posato, per tutta la tratta interessata, in appositi manufatti (tubazioni, cunicoli ecc.) che proteggono il cavo stesso e ne rendono possibile la posa e la successiva manutenzione senza la necessità di effettuare scavi. Le prescrizioni di cui sopra non si applicano quando i due cavi sono posati nello stesso manufatto; per tali situazioni di impianto si devono prendere tutte le possibili precauzioni, ai fini di evitare che i cavi di energia e di telecomunicazione possano venire a diretto contatto fra loro, anche quando le loro guaine sono elettricamente connesse. Il comma b) punto 4.1.1 della Norma CEI 11-17 riporta che *nei riguardi dei fenomeni induttivi, dovuti ad eventuali guasti sui cavi di energia, le caratteristiche del parallelismo (distanza tra i cavi, lunghezza del parallelismo) devono soddisfare quanto prescritto dalle Norme CEI 1036; nei riguardi di altri fenomeni di interferenza tra cavi di energia e cavi di telecomunicazione, devono essere rispettate le direttive del Comitato Consultivo Internazionale Telegrafico e Telefonico (CCITT).*

In ogni caso, le eventuali interferenze con le linee di telecomunicazione saranno gestite nel rispetto delle indicazioni e prescrizioni che il proprietario delle linee TLC riporterà nel relativo Nulla Osta, nonché secondo le indicazioni riportate nel Nulla Osta che sarà rilasciato dal Ministero dello Sviluppo Economico.

5.1.5 Interferenze con rete gas

Eventuali parallelismi ed interferenze tra cavi elettrici e condotte del gas (con densità non superiore a 0.8, non drenate e con pressione massima di esercizio > 5 bar) verranno realizzati secondo quanto previsto dal DM 24/11/1984 o, comunque, secondo le modalità indicate dagli enti proprietari. Non devono mai essere disposti nello stesso manufatto di protezione cavi elettrici e tubazioni convoglianti liquidi infiammabili. Nel caso specifico di interferenza con condotta di metano, la distanza minima del cavidotto dovrà essere:

- maggiore della profondità della generatrice superiore della condotta di metano, in caso di parallelismo;
- maggiore di 150 cm, in caso di incrocio.

5.1.6 Trivellazione Orizzontale Controllata (TOC)

La Trivellazione Orizzontale Controllata è una tecnica no dig (ovvero senza scavo) per la posa di tubazioni e cavi interrati. Con l'ausilio di una macchina perforatrice comandata da un sistema di teleguida, permette la realizzazione di fori nel quale possono essere "tirati" (pull back) direttamente i cavi elettrici o le tubazioni atti a contenerli. Tale tecnica è possibile debba essere utilizzata in corrispondenza di alcune interferenze con sottoservizi qualora esplicitamente richiesto dagli enti gestori della tubazione interferente, o



nell'attraversamento trasversale di strade (p.e. strade provinciali). Per la Trivellazione Orizzontale Controllata la profondità di posa del cavo si mantenga almeno 1 m al di sotto dell'alveo del canale.



6 CABINA DI RACCOLTA E SISTEMA DI ACCUMULO (BESS)

Si prevede, nei pressi del parco eolico (di cui si ha meglio evidenza negli elaborati allegati) una cabina di raccolta MT atta a raccogliere l'energia prodotta dai gruppi dell'impianto eolico per vettorarla con tre terne di cavi MT a 36 kV interrati verso la SE RTN.

La cabina sarà formata da un unico corpo, suddiviso in modo tale da contenere i quadri MT di raccolta, gli apparati di teleoperazione, le batterie, i quadri B.T. in c.c. e c.a. per l'alimentazione dei servizi ausiliari e i contatori di produzione.

La costruzione potrà essere o di tipo tradizionale con struttura in c.a. e tamponature in muratura di laterizio rivestite con intonaco di tipo civile oppure di tipo prefabbricato (struttura portante costituita da pilastri prefabbricati in c.a.v., pannelli di tamponamento prefabbricati in c.a., finitura esterna con intonaci al quarzo).

La copertura a tetto piano, sarà opportunamente coibentata ed impermeabilizzata.

Gli infissi saranno realizzati in alluminio anodizzato naturale.

Verrà realizzato uno scavo a sezione larga per lo scotico del terreno vegetale, quindi, posato in opera un basamento su cui, a seconda del tipo di struttura prefabbricata o posata in opera che sarà utilizzata, verrà installata la fondazione. All'interno della cabina saranno alloggiati le diverse apparecchiature elettromeccaniche, gli strumenti di misura e i servizi ausiliari.

Nella medesima area in cui si prevede la realizzazione della cabina di raccolta, sarà installato un impianto di accumulo costituito da 48 Container Batteria ognuno di capacità pari a 2 MWh, disposti ed assemblati per dare una potenza complessiva pari a 24 MW.

Nel particolare, si formeranno due piazzole, ciascuna composta da 2 trasformatori da 6,8 MVA e 12 PCS formati ognuno da 5 inverter da 200 kW di potenza da 1 MW dove saranno collegati 24 container accumulo distribuiti sui 12 PCS.

I container sono progettati per garantire idonee segregazioni per le vie cavi, resistenza al fuoco, separazione degli ambienti, spazi di manutenzione, isolamento termico, accessibilità dall'esterno. Una attenzione specifica dovrà essere posta nella sigillatura alla base del container batterie, eventualmente prevedendo setti sottopavimento adeguati alla formazione di un sistema di contenimento delle perdite di elettrolita in caso incidentale.

I container saranno appoggiati su una platea di fondazione appositamente dimensionata secondo la normativa vigente. La quota di appoggio sarà prevista a circa 25 cm dal piano campagna in modo da evitare il contatto con il suolo e l'umidità in caso di pioggia.



7 RIPRISTINO AMBIENTALE

Prima dell'inizio dei lavori sarà effettuato un dettagliato rilievo dello stato dei luoghi, in modo da poterne garantire il perfetto ripristino alla fine degli stessi.

Alla chiusura del cantiere, prima dell'inizio della fase di esercizio del parco, i terreni interessati dall'occupazione temporanea dei mezzi d'opera o dal deposito provvisorio dei materiali di risulta o di quelli necessari alle varie lavorazioni, saranno ripristinati. Nel dettaglio tali operazioni interesseranno le seguenti superfici:

- Piste: ripristino delle aree relative agli allargamenti in corrispondenza di curve ed intersezioni;
- Piazzole: riduzione delle dimensioni alla sola piazzola 50x25, ripristinando le aree utilizzate per lo stoccaggio dei materiali e per il posizionamento e sollevamento della gru
- Area principale di cantiere: ripristino di tutta la superficie interessata;
- Altre superfici: aree interessate dal deposito dei materiali rivenienti dagli scavi e dai movimenti materie.

Le operazioni di ripristino consisteranno in:

- Rimozione del terreno di riporto o eventuale rinterro, fino al ripristino della geomorfologia preesistente;
- Finitura con uno strato superficiale di terreno vegetale, il terreno vegetale sarà quello preesistente, che era stato momentaneamente accantonato, eventualmente integrato con terreno vegetale avente stesse caratteristiche (di fatto proveniente da aree limitrofe).

Particolare cura si dovrà osservare per:

- eliminare dalla superficie della pista e/o dell'area provvisoria di lavoro, ogni residuo di lavorazione o di materiali;
- provvedere al ripristino del regolare deflusso delle acque di pioggia, rispettando la morfologia originaria;
- dare al terreno la pendenza originaria al fine di evitare ristagni.

Saranno poi ripristinate le strade interessate dal percorso del cavidotto. Strade non asfaltate: chiusa la trincea di cavidotto e dopo un'opportuna costipazione a strati, il ripristino così realizzato sarà tenuto sotto traffico per almeno 4 mesi. Solo dopo questo periodo (e possibilmente in periodo non invernale) sarà effettuata una ulteriore costipazione in corrispondenza della trincea e quindi la sede stradale per l'intera larghezza sarà ripresa con uno strato di stabilizzato (max 10 cm), anche questo opportunamente costipato.

Strade asfaltate: chiusa la trincea di cavidotto con uno strato di binder di 10-12 cm, il ripristino così effettuato sarà tenuto sotto traffico per almeno 4 mesi. Solo dopo questo periodo (e possibilmente in periodo non invernale) sarà effettuata una fresatura del manto bituminoso, che potrà interessare una fascia della sede stradale (quella dove ricade il cavidotto), mezza sede, o tutta sede. Alla fresatura seguirà la stesa di uno strato di tappetino bituminoso (strato di usura) di spessore non inferiore a 3 cm.



8 NORME

Tutti gli impianti dovranno rispondere alle vigenti disposizioni legislative, nonché alla Normativa UNI, VV.FF. ed antinfortunistica, ove applicabili. In particolare:

8.1 PISTE E PIAZZOLE

Ingegneria strutturale

- UNI EN ISO 14688-1:2003 Indagini e prove geotecniche - Identificazione e classificazione dei terreni - Identificazione e descrizione.

Costruzioni stradali ed opere civili delle infrastrutture

- Norma UNI EN 13249:2005 Geotessili e prodotti affini - Caratteristiche richieste per l'impiego nella costruzione di strade e di altre aree soggette a traffico (escluse ferrovie e l'inclusione in conglomerati bituminosi)
- Norma UNI EN 13251:2005 Geotessili e prodotti affini - Caratteristiche richieste per l'impiego nelle costruzioni di terra, nelle fondazioni e nelle strutture di sostegno
- Norma UNI EN 13285:2004 Miscele non legate – Specifiche
- Norma UNI EN 13286-1:2006 Miscele non legate e legate con leganti idraulici - Parte 1: Metodi di prova della massa volumica e del contenuto di acqua di riferimento di laboratorio - Introduzione, requisiti generali e campionamento
- Norma UNI EN 13242:2008 Aggregati per materiali non legati e legati con leganti idraulici per l'impiego in opere di ingegneria civile e nella costruzione di strade
- Norma UNI EN 206-1:2006 Calcestruzzo - Parte 1: Specificazione, prestazione, produzione e conformità.
- Norma UNI 11104:2004 Calcestruzzo - Specificazione, prestazione, produzione e conformità

8.2 LOCALI TECNICI

Strutture

- D.M. 14/01/2008 Nuove norme tecniche per le costruzioni
- Norma UNI EN 1996 1-1 Eurocodice 6 - Progettazione delle strutture di muratura – parte 1-1: regole generali per strutture di muratura armata e non armata
- Norma UNI EN 1996-2 Eurocodice 6 - Progettazione delle strutture di muratura – parte 2: considerazioni progettuali, selezione dei materiali ed esecuzione delle murature
- Norma UNI EN 1996-3 Eurocodice 6 - Progettazione delle strutture di muratura – parte 3: metodi di calcolo semplificato per strutture di muratura non armata
- Norma UNI EN 1998-1 Eurocodice 8 - Progettazione delle strutture per la resistenza sismica - parte 1: regole generali, azioni sismiche e regole per gli edifici

Sicurezza impianti

- DM 37/2008 Norme per la sicurezza degli impianti. Circolari attuative.
- D.P.R. 6/12/91 n° 447 Regolamento di attuazione legge 5/03/90 n° 46



8.3 IMPIANTI TECNOLOGICI

Sicurezza impianti

- DM 37/2008 Norme per la sicurezza degli impianti. Circolari attuative.
- D.P.R. 6/12/91 n° 447 Regolamento di attuazione legge 5/03/90 n° 46

Impianti elettrici

- Norma CEI 11-17 Impianti di produzione, trasporto, distribuzione energia elettrica. Linee in cavo.
- Norma CEI 11-18 Impianti di produzione, trasporto, distribuzione energia elettrica. Dimensionamento degli impianti in relazione alle tensioni.
- Norma CEI 17-13 Apparecchiature assiemate di protezione e di manovra per bassa tensione (quadri BT).
- Norma CEI 64-8 Impianti elettrici utilizzatori a tensione nominale non superiore a 1000 V in corrente alternata e a 1500 V in corrente continua
- Norma CEI 70-1 Gradi di protezione degli involucri (Codice IP).
- Norma CEI 79-1 Impianti antiintrusione, antifurto e antiaggressione, e relative apparecchiature.
- Norma CEI 79-2 Impianti antieffrazione, antiintrusione, antifurto e antiaggressione. Norme particolari per le apparecchiature.
- Norma CEI 79-2 Impianti antieffrazione, antiintrusione, antifurto e antiaggressione. Norme particolari per le apparecchiature.
- Norma CEI 79-3 Impianti antieffrazione, antiintrusione, antifurto e antiaggressione. Norme particolari per gli impianti antieffrazione e antiintrusione.
- Norma CEI 81-1 Protezione di strutture contro i fulmini.
- Norma CEI 103-1 Impianti telefonici interni.

Impianti idrosanitari

- Norma UNI 9182 Impianti di alimentazione e distribuzione d'acqua fredda e calda. Criteri di progettazione, collaudo e gestione.
- Norma UNI EN 12056-1 Sistemi di scarico funzionanti a gravità all'interno degli edifici. Requisiti generali e prestazioni.
- Norma UNI EN 12056-2 Sistemi di scarico funzionanti a gravità all'interno degli edifici. Impianti per acque reflue, progettazione e calcolo
- Norma UNI EN 12056-3 Sistemi di scarico funzionanti a gravità all'interno degli edifici. Sistemi per l'evacuazione delle acque meteoriche, progettazione e calcolo.
- Norma UNI EN 12056-4 Sistemi di scarico funzionanti a gravità all'interno degli edifici. Sistemi di pompaggio di acque reflue. Progettazione e calcolo.
- Norma UNI EN 12056-5 Sistemi di scarico funzionanti a gravità all'interno degli edifici. Installazione e prove, istruzioni per l'esercizio, la manutenzione e l'uso.
- Norma UNI EN 752-1 Connessioni di scarico e collettori di fognatura all'esterno degli edifici. Generalità e definizioni.
- Norma UNI EN 752-2 Connessioni di scarico e collettori di fognatura all'esterno degli edifici. Requisiti prestazionali.
- Norma UNI EN 752-3 Connessioni di scarico e collettori di fognatura all'esterno degli edifici. Pianificazione.



- Norma UNI EN 752-4 Connessioni di scarico e collettori di fognatura all'esterno degli edifici. Progettazione idraulica e considerazione legate all'ambiente.
- Norma UNI EN 752-7 Connessioni di scarico e collettori di fognatura all'esterno degli edifici. Manutenzione ed esercizio.

Contenimento consumi energetici

- Legge 9/01/91 n° 10 Titolo II - Norme per il contenimento del consumo di energia negli edifici
- D.P.R. 26/08/93 n° 412 Regolamento esecuzione legge 9/01/91 n° 10 art. 4 comma 4 e s.m.i.
- D.P.R. 21/12/99 n° 551 Regolamento recante modifiche al D.P.R. 412/93 in materia di progettazione, installazione, esercizio e manutenzione degli impianti termici degli edifici, ai fini del contenimento dei consumi di energia.
- D. Lgs. 19/08/05 n° 192 Attuazione della direttiva 2002/91/CE relativa al rendimento energetico nell'edilizia
- D. Lgs. 29/12/06 n° 311 Disposizioni correttive ed integrative al decreto legislativo 19 agosto 2005, n. 192, recante attuazione della direttiva 2002/91/CE, relativa al rendimento energetico nell'edilizia.

Impianti di condizionamento e ventilazione

- Norma UNI 5104 agg. 90 Impianti di condizionamento dell'aria ASHRAE Standard 62/1981 Ventilation for indoor air quality - revisione 1989
- Norma UNI 10339 Impianti aeraulici a fini di benessere - Generalità classificazione e requisiti
- Norma UNI 10381/1:1996 Impianti aeraulici. Condotte. Classificazione, progettazione, dimensionamento e posa in opera.
- Norma UNI 10381/2:1996 Impianti aeraulici. Componenti di condotte. Classificazione, dimensioni e caratteristiche costruttive.
- D.M.I. 31/03/03 Requisiti di resistenza al fuoco dei materiali costituenti le condotte di distribuzione e ripresa dell'aria degli impianti di condizionamento e ventilazione

Impianti di rilevazione fumi ed antincendio

- Norma UNI9795:2010 Sistemi fissi automatici di rivelazione e di segnalazione allarme d'incendio - Progettazione, installazione ed esercizio
- Norma UNI EN 54:2004 Sistemi di Rivelazione e di segnalazione manuale d'incendio D.M. 30/11/1983 Termini, definizioni generali e simboli grafici di prevenzione incendi
- Circolare del Ministero dell'Interno n° 24 MI.SA. del 26/1/1993 Impianti di protezione attiva antincendio

