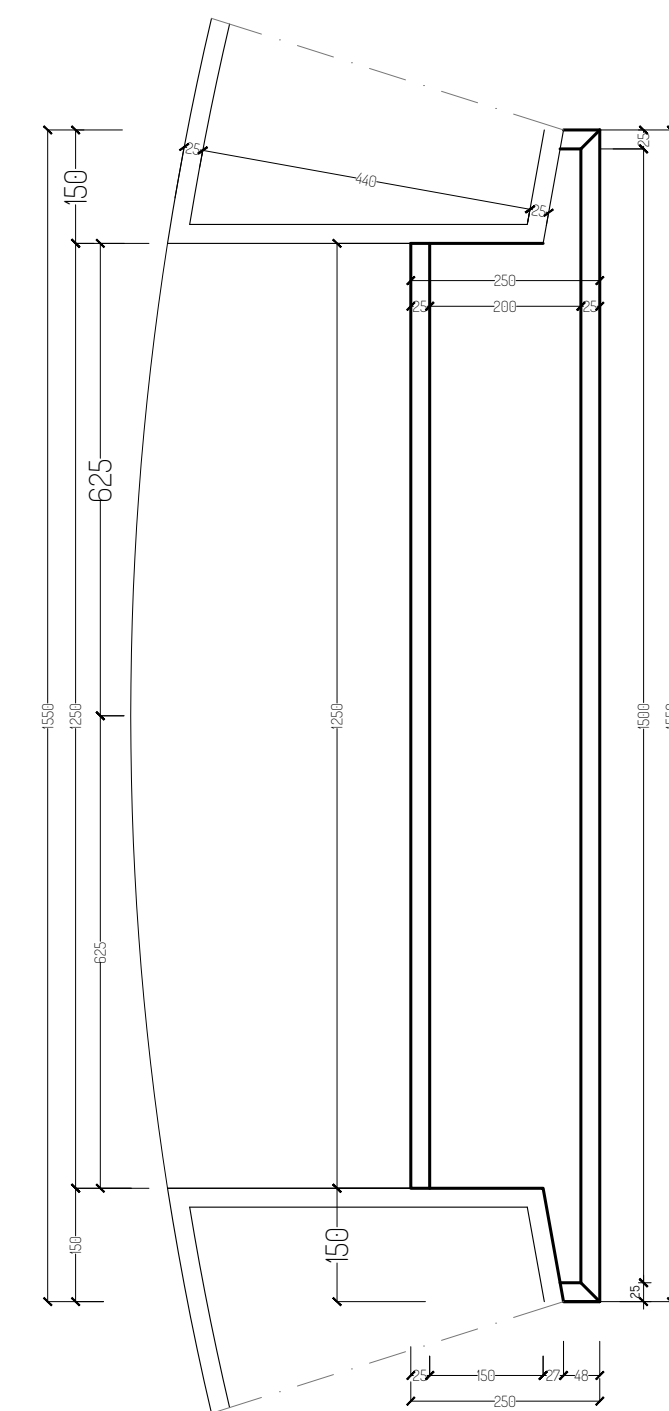
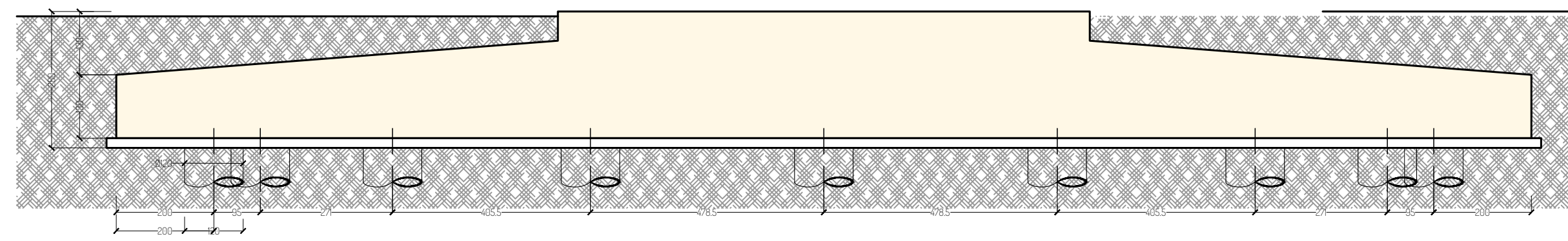
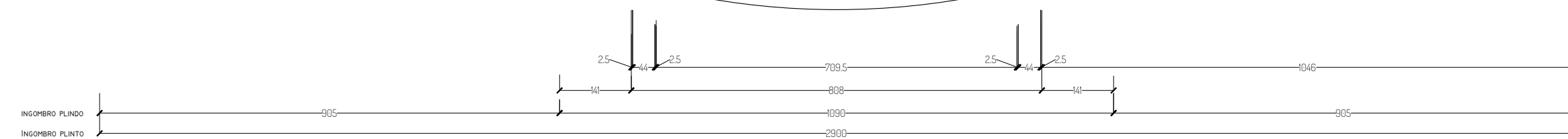
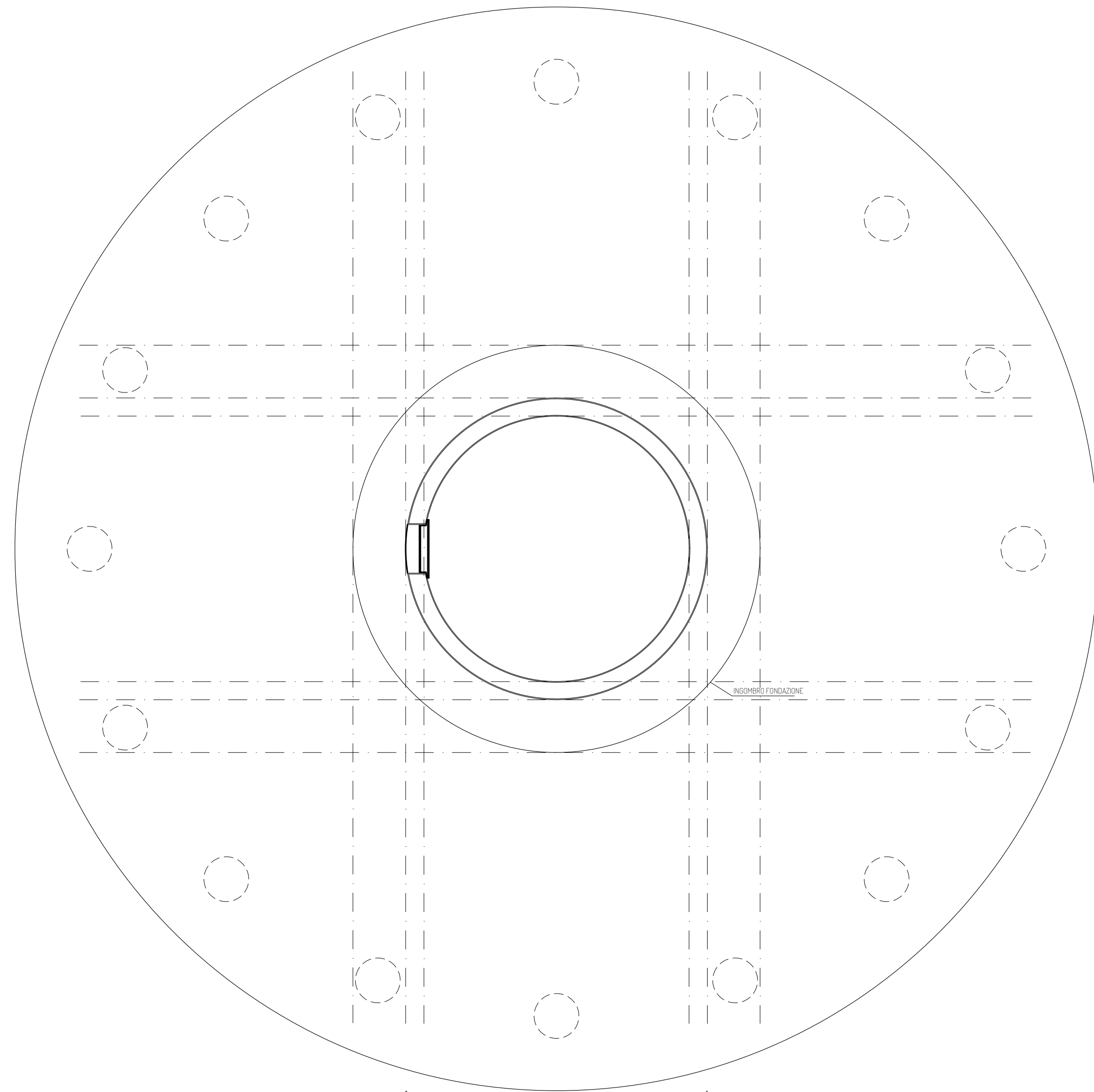


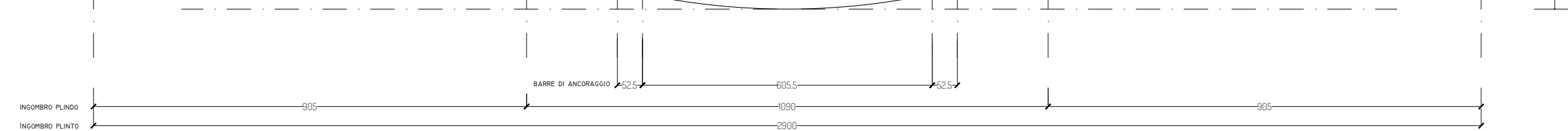
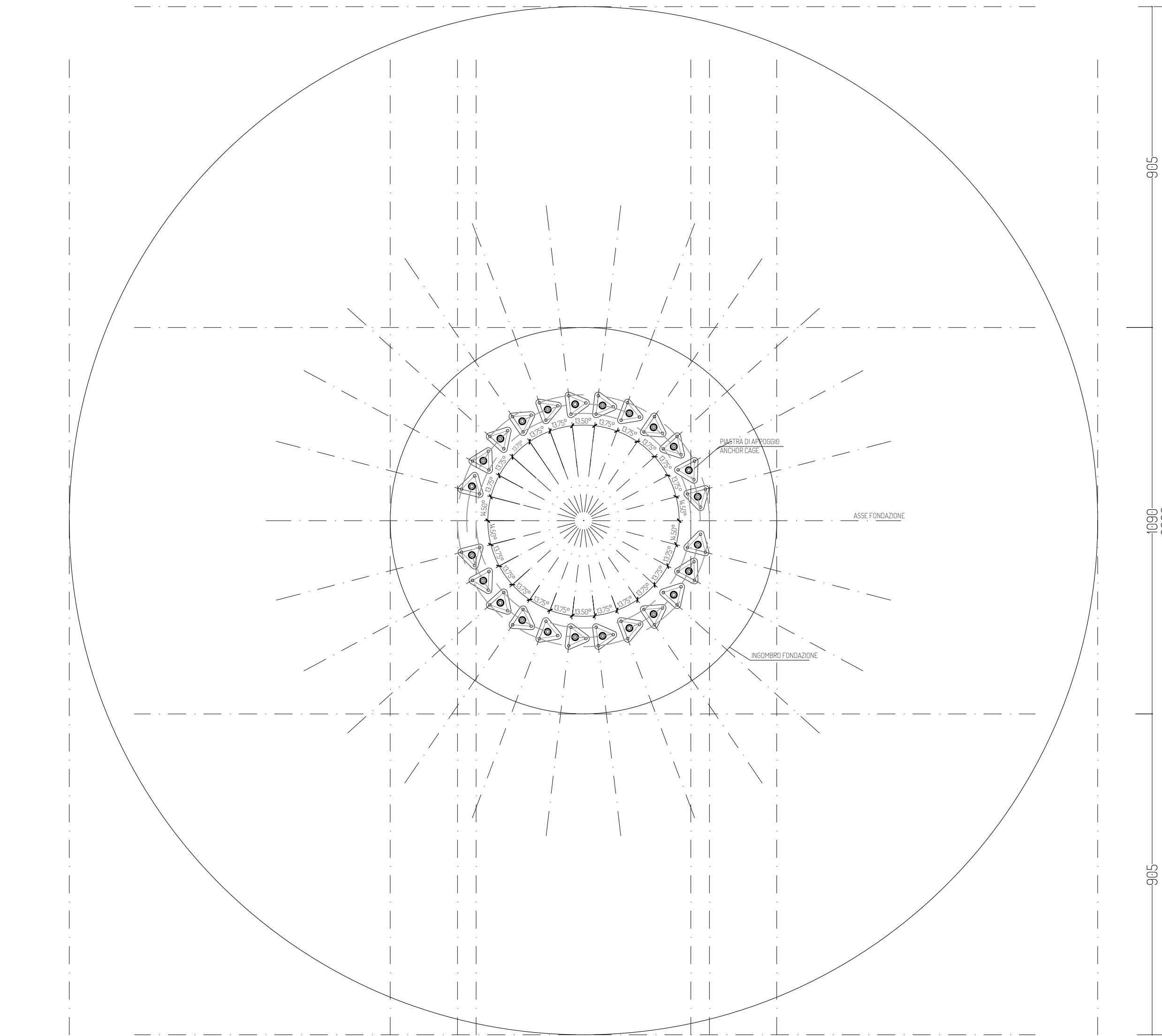
DETTAGLIO SOGLIA INGRESSO  
SCALA 1/10



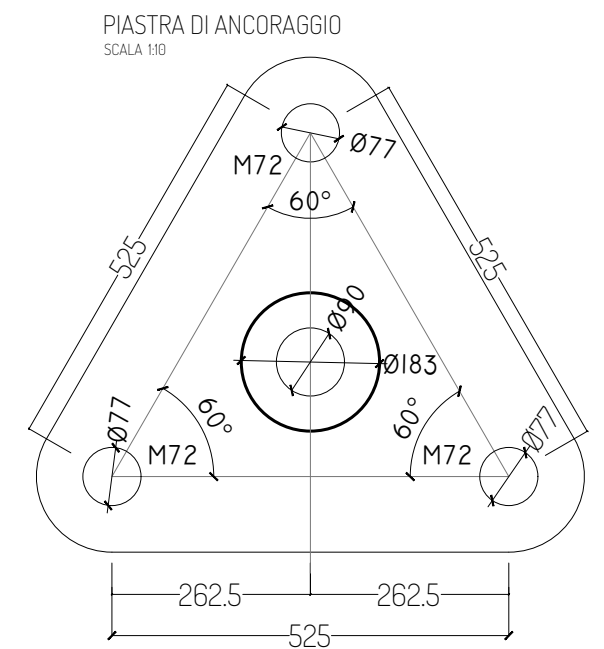
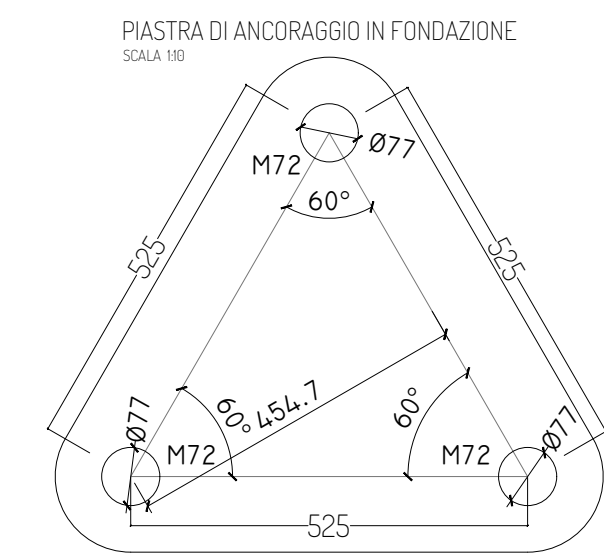
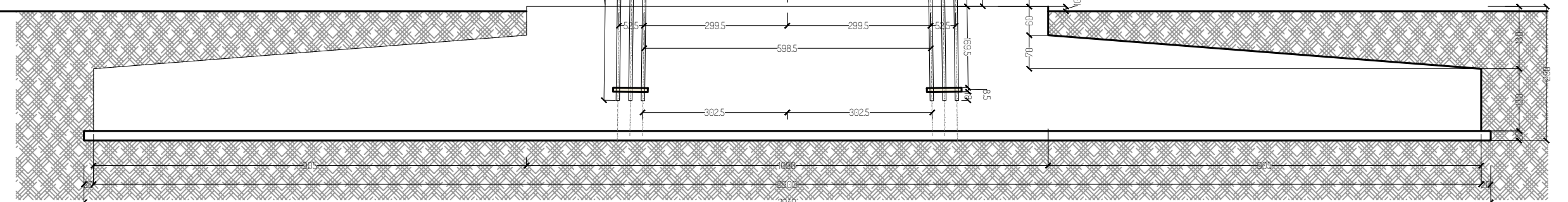
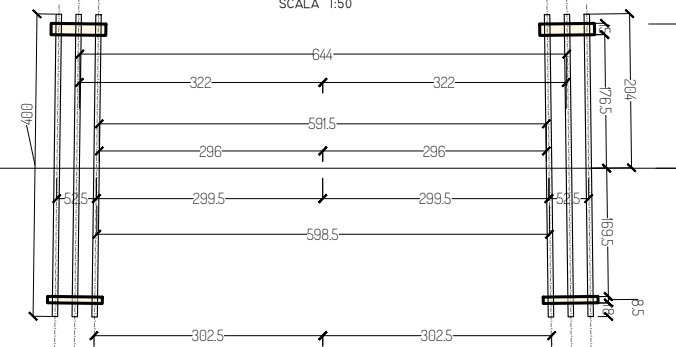
PIANTA FONDAZIONE  
SCALA 1/100



DISPOSIZIONE ANCHOR CAGE  
SCALA 1/100



SEZIONE  
SCALA 1/50



PROGETTO PER LA REALIZZAZIONE DI UN IMPIANTO PER LA PRODUZIONE DI ENERGIA MEDIANTE LO SFRUTTAMENTO DEL VENTO NEL TERRITORIO COMUNALE DI TUSCANIA E VITERBO (VT) POTENZA NOMINALE 129,6 MW

**PROGETTO DEFINITIVO - SIA**

**PROGETTAZIONE E SIA**

ing. Fabio PACCAPELO  
ing. Andrea ANGELINI  
ing. Antonella Laura GIORDANO  
ing. Francesca SACCAROLA  
COLLABORATORI  
dr.ssa Anastasia AGNOLI  
ing. Giulia MONTRONE

**STUDI SPECIALISTICI**

IMPIANTI ELETTRICI  
ing. Roberto DI MONTE  
GEOLOGIA  
geol. Matteo DI CARLO  
ACUSTICA  
ing. Antonio FALCONE  
NATURA E BIODIVERSITÀ  
BIOPHILIA - dr. Gianni PALUMBO dr. Michele BUX  
STUDIO PEDO-AGRONOMICO  
dr. Gianfranco GIUFFRIDA  
ARCHEOLOGIA  
ARSARCHEO - dr. archeol. Andrea RICCHIONI dr. archeol. Gabriele MONASTERO

**INTERVENTI DI COMPENSAZIONE E VALORIZZAZIONE**

arch. Gaetano FORNARELLI  
arch. Andrea GIUFFRIDA

PD.EG.4 FONDAZIONI WTG

EG.4.2 Schema plinto - Carpentaria  
Scala 1:100 - 1:10

REV. DATA DESCRIZIONE

REV.	DATA	DESCRIZIONE

