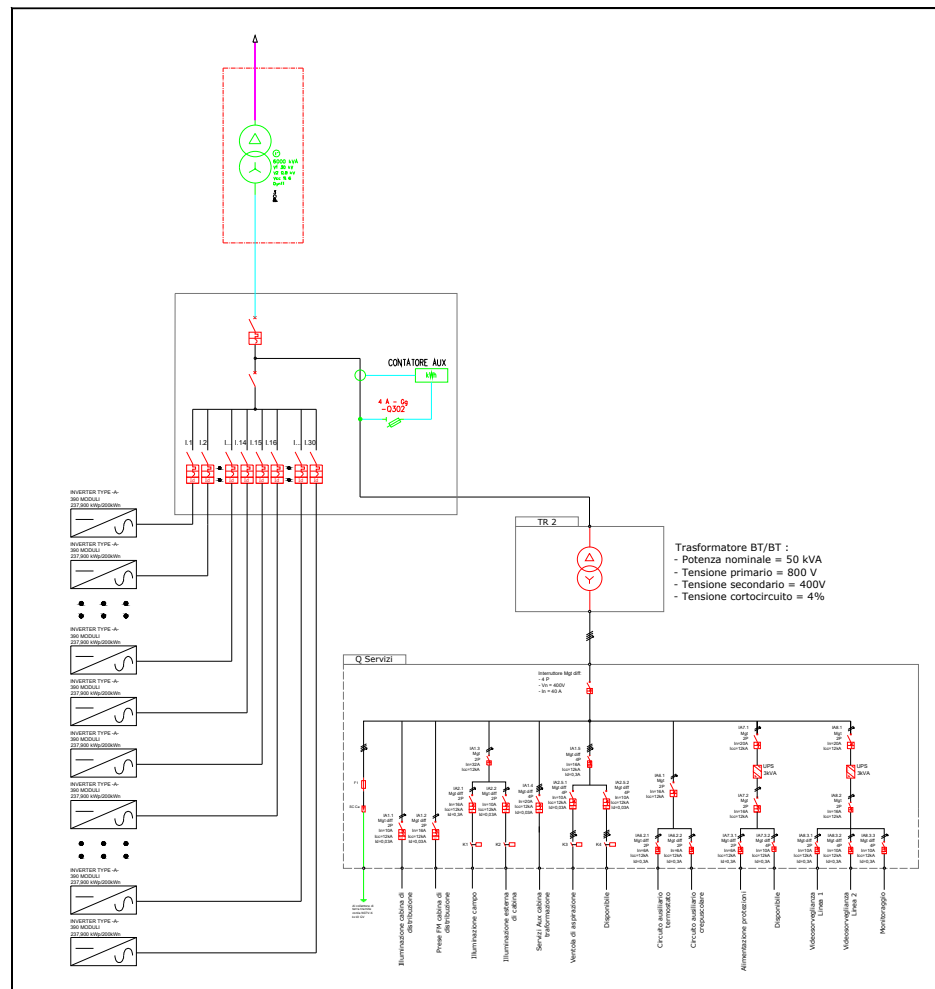
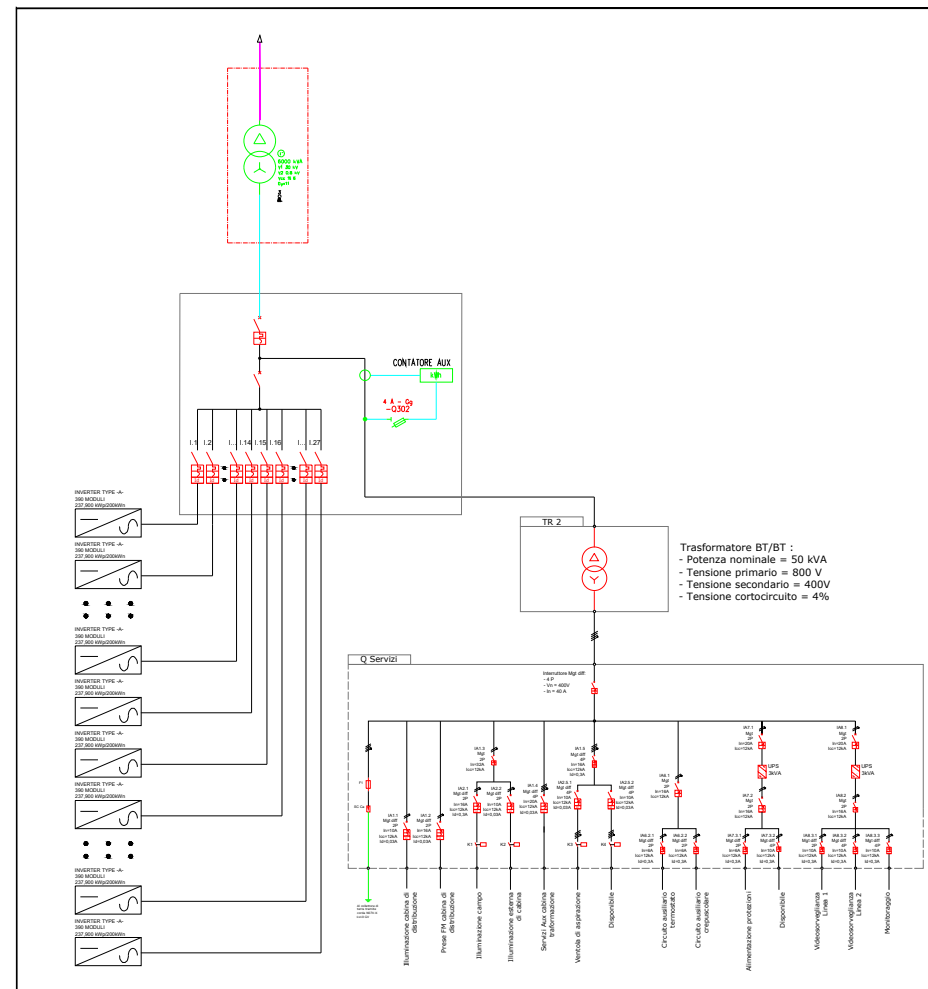


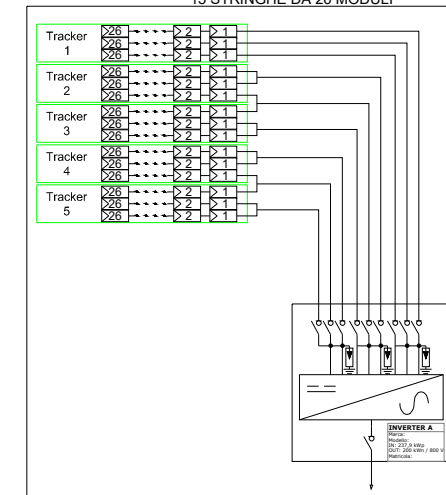
CONFIGURAZIONE SOTTOCAMPO TIPO 1
30 INVERTER - 6.000 kVA



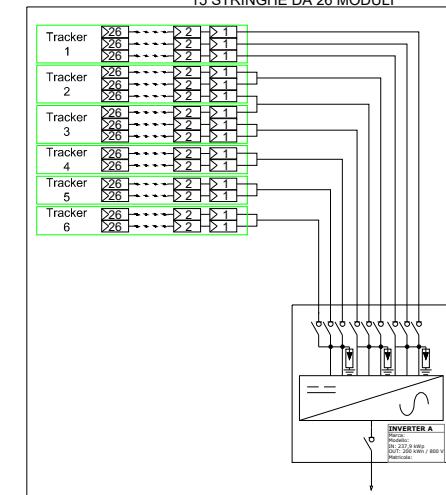
CONFIGURAZIONE SOTTOCAMPO TIPO 2
27 INVERTER - 5.400 kVA



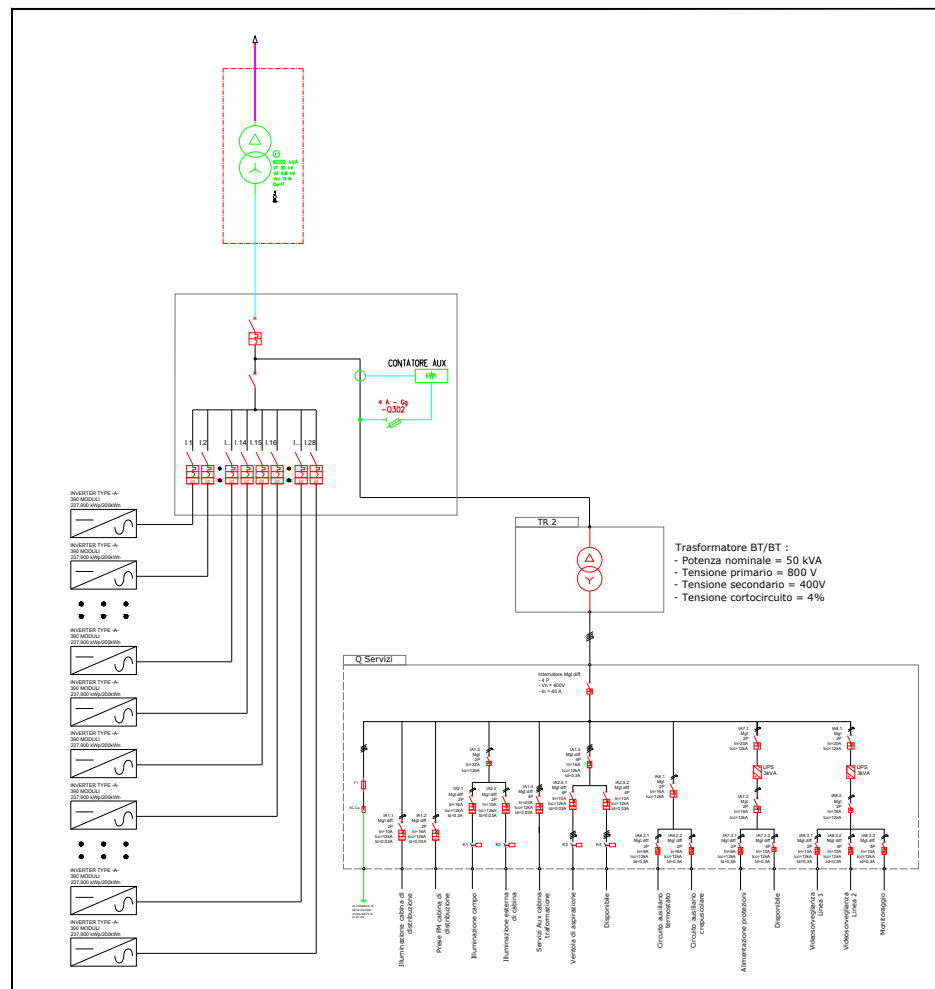
CONFIGURAZIONE INVERTER TIPO -A-
15 STRINGHE DA 26 MODULI



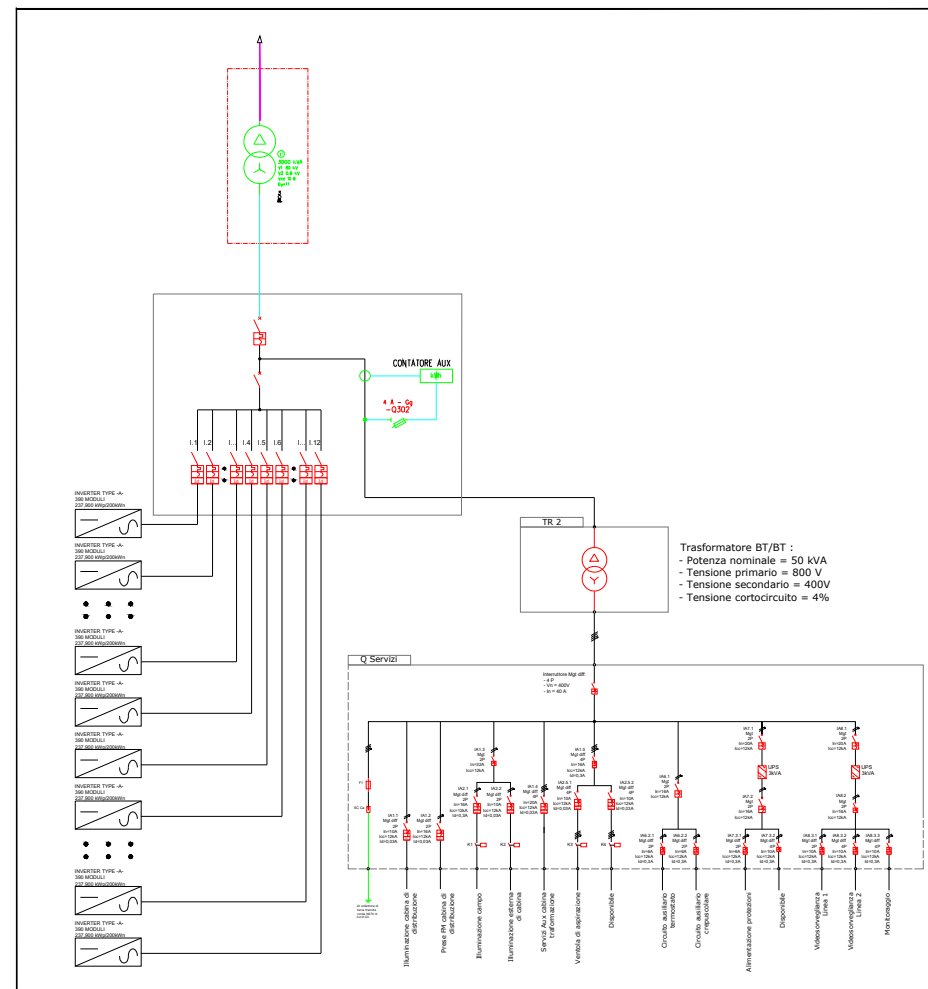
CONFIGURAZIONE INVERTER TIPO -B-
15 STRINGHE DA 26 MODULI



CONFIGURAZIONE SOTTOCAMPO TIPO 3
28 INVERTER - 5.600 kVA



CONFIGURAZIONE SOTTOCAMPO TIPO 4
12 INVERTER - 2.400 kVA



COMUNE DI FOGGIA

PROGETTO AGRIVOLTAICO
IMPIANTO DI PRODUZIONE DI ENERGIA ELETTRICA DA
FORNTE RINNOVABILE DI TIPO FOTOVOLTAICO
INTEGRATO DA PROGETTO DI RIQUALIFICAZIONE
AGRICOLA

PROGETTO DEFINITIVO

CLIENTE/CUSTOMER

GRUPOTEC SOLAR ITALIA 11 S.R.L.
Via Statuto 10
20121 Milano (MI)



PROGETTISTA

studioTECNICO
ing. Marco BALZANO
Via Cancellata, 03
70125 Bari (BA)
studio.tecnico@ingbalzano.com
www.ingbalzano.com



Commessa/Work order

SV782

Data/Date

10/02/2023

Scala/Scale

--

Revisione/Revision

R00

Tavola/Table

UF.1

SEPTEM S.R.L.

Via Cancellata, 03
70125 Bari (BA)
info@septemenergy.com
www.septemenergy.com



RO1

10/02/2023

Prima Emissione

EM

MBG

MBG

REV

DATA

OGGETTO

DRAF.

CHECK.

ENDORS.

Oggetto/Subject

Schema Elettrico Unifilare - Lato BT/DC

Note

AgroPV Faranone

Gli elaborati e tutte le informazioni contenute nel presente documento sono di proprietà esclusiva del progettista e non possono essere riprodotte, divulgate o comunque utilizzate senza la sua preventiva autorizzazione scritta. The Documents and all technical information contained in this document is the exclusive property of Ing. Marco G. Balzano and may neither be used nor disclosed without its prior written consent. (art. 1725 c.c.)