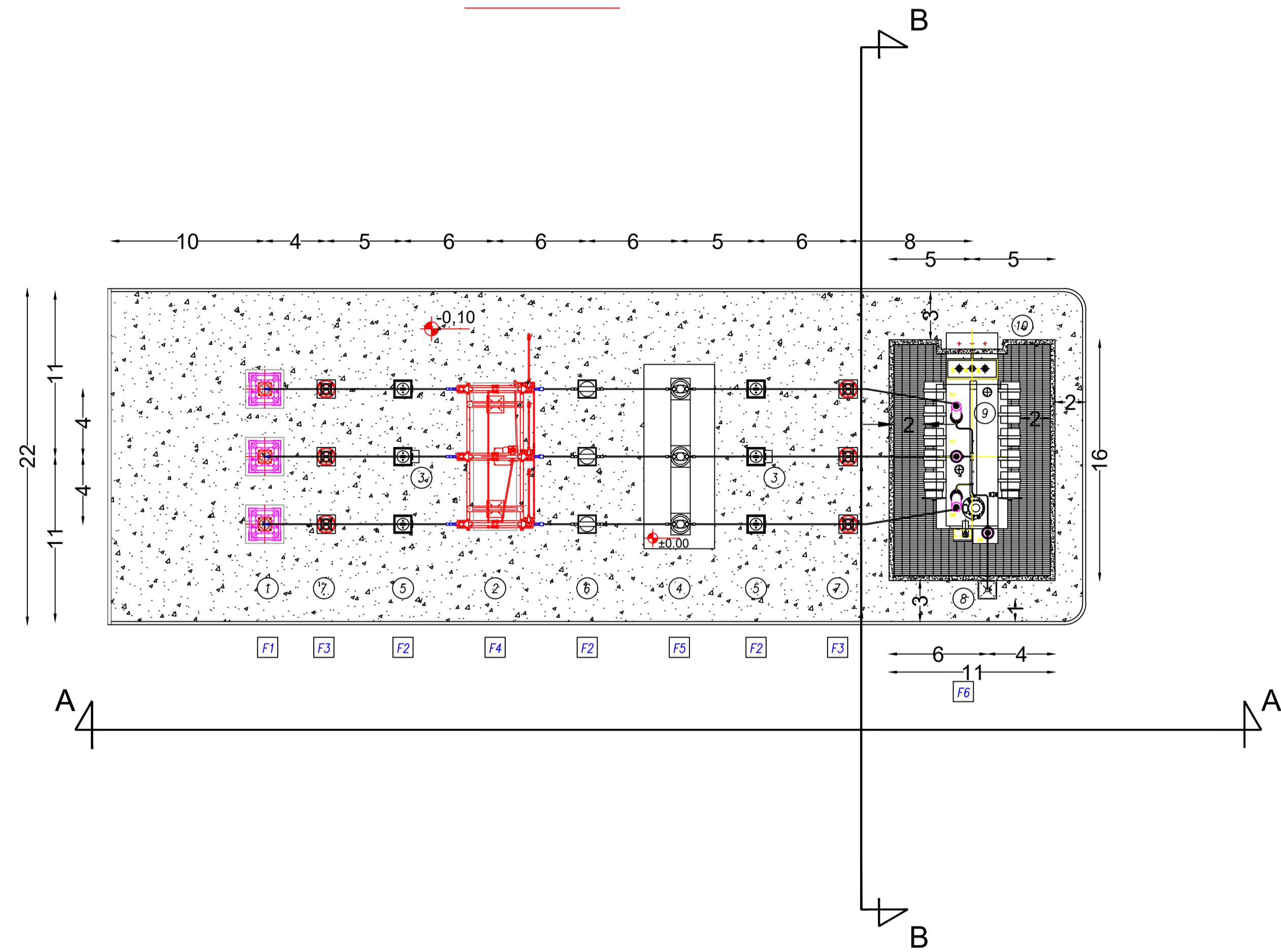
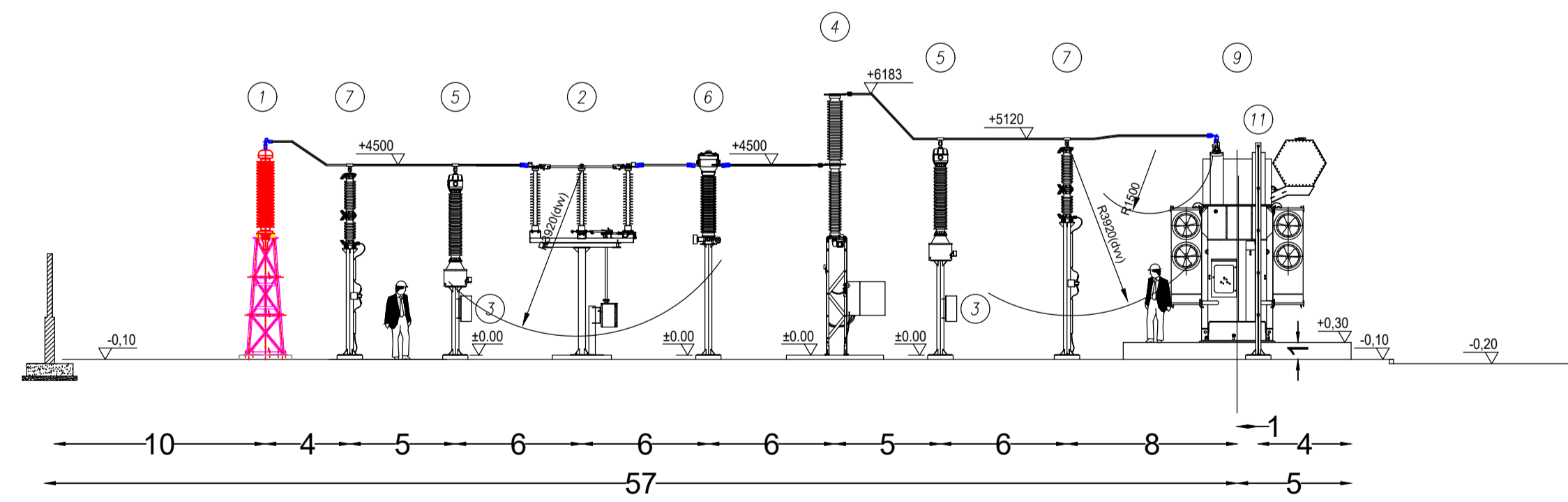


INQUADRAMENTO SOTTOSTAZIONE

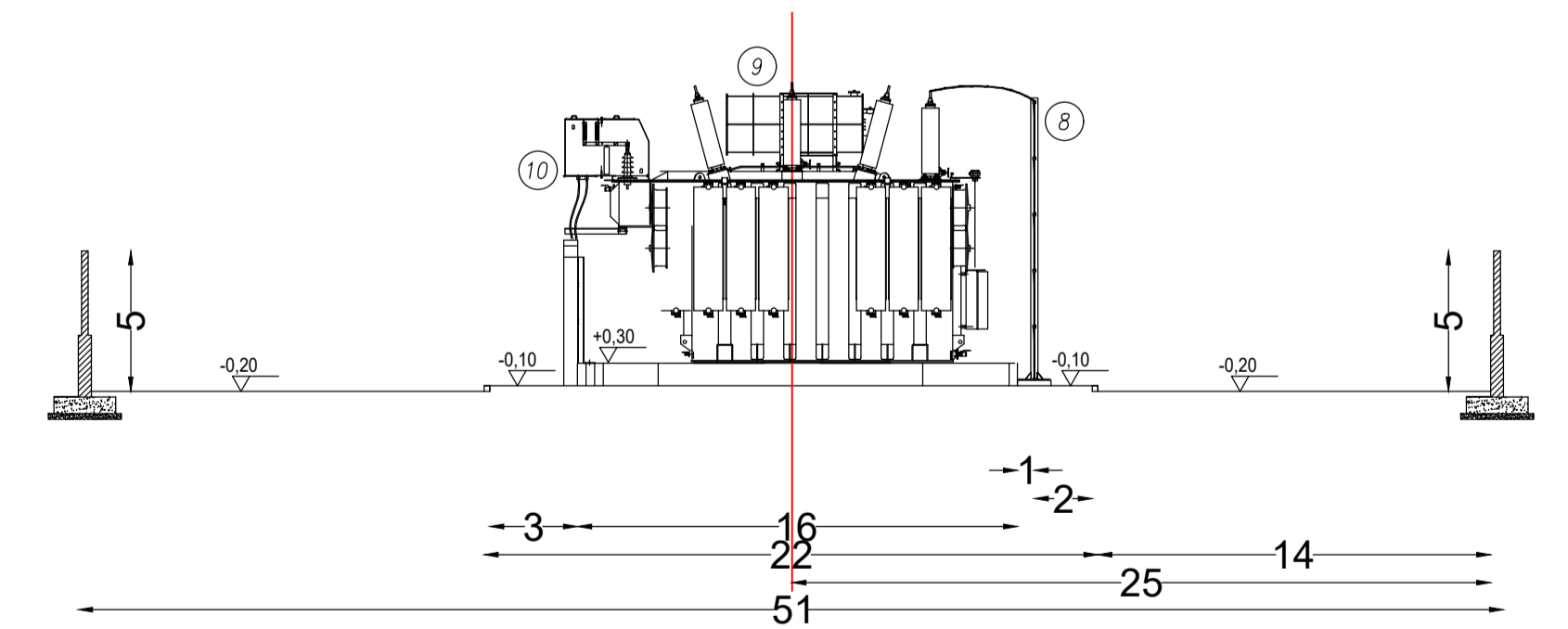
PIANTA



SEZIONE A-A



SEZIONE B-B



PLANIMETRIA E SEZIONI SOTTOSTAZIONE scala 1: 250

STUDIO ALCHEMIST

Ing. Stefano Floris - Arch. Cinzia Nieddu

Via Isola San Pietro 3 - 09126 Cagliari (CA)  
Via Semplice Spano 10 - 07026 Olbia (OT)

stefano.floris@studioalchemist.it  
cinzia.nieddu@studioalchemist.it

www.studioalchemist.it



COMUNE DI SERRI

OGGETTO  
REALIZZAZIONE IMPIANTO AGRIVOLTAICO DA 39,99 MW -  
TIPO TRACKER AD INSEGUIMENTO MONOASSIALE E  
IMPIANTO DI ACCUMULO (BESS) DA 15MW, DENOMINATO  
SERRI

COMMITTENTE  
ENERGYSERRI1 SRL  
Via Semplice Spano 10 - 07026 Olbia (SS)

PROGETTO DEFINITIVO

ELABORATO  
SOTTOSTAZIONE

NUMERO ELABORATO  
AU 17

SCALA: 1 : 250

DATA: LUGLIO 2023

3	Terza emissione			
2	Seconda emissione			
1	Prima emissione	Arch. Marco Cocco Norfo	Arch. Chiara Martis	Ing. Stefano Floris

REV.	DATA	DESCRIZIONE	REDATTO	CONTROLLATO	APPROVATO

STUDIO ALCHEMIST: Ing. Stefano Floris Arch. Cinzia Nieddu	PROGETTISTA - TIMBRO E FIRMA ORDINE INGEGNERI PROVINCIA DI CAGLIARI Dott. Ing. STEFANO FLORIS N. 5777	PROGETTISTA - TIMBRO E FIRMA
---	---	------------------------------