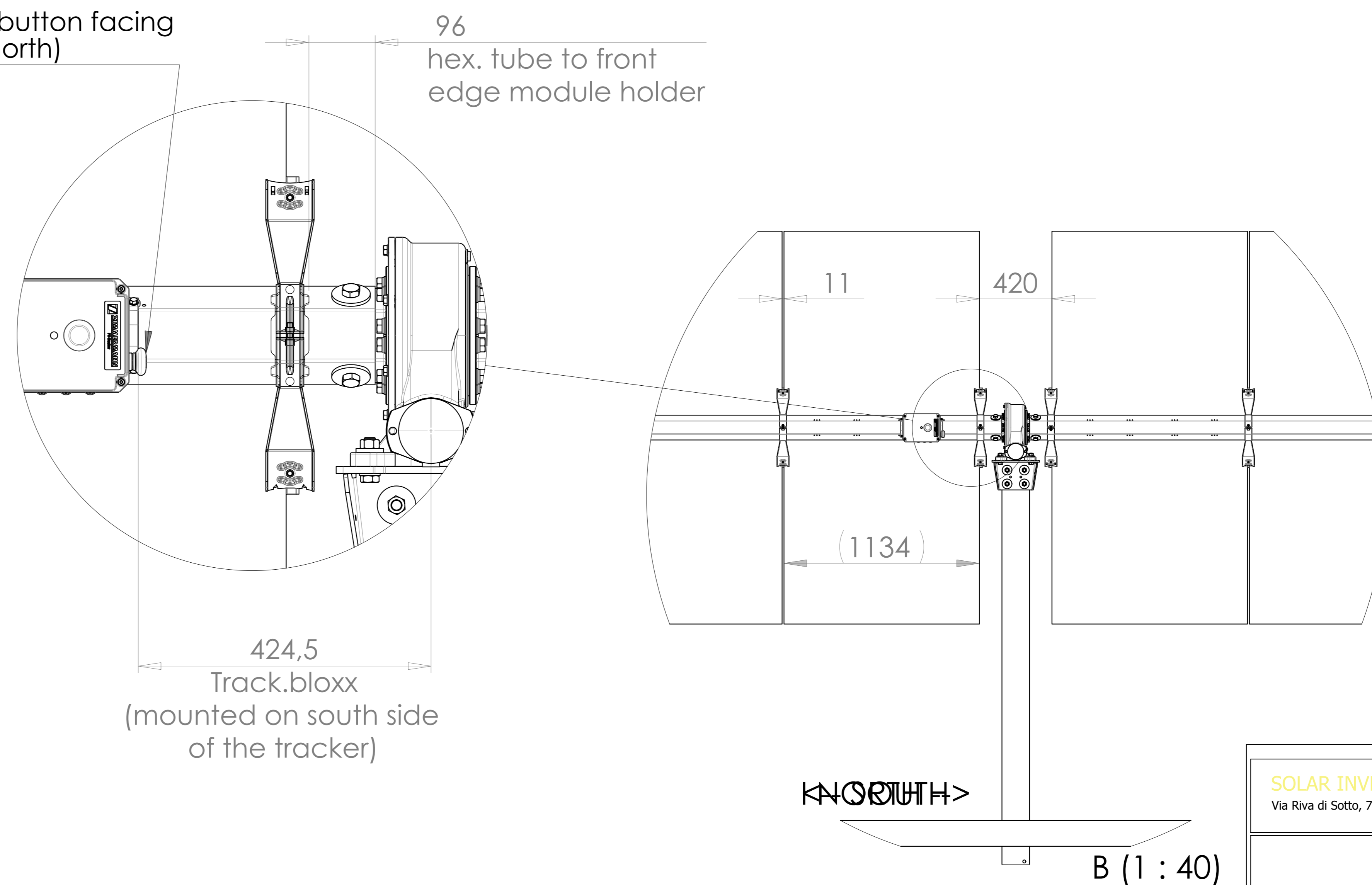


**ATTENTION!**  
emergency button facing  
motor pile (north)





SOLAR INVESTMENT S.r.l.  
Via Riva di Sotto, 74 - 39057 Appiano sulla Strada del Vino (BZ)

  
**Regione Siciliana**  
Assessorato Regionale dell'Energia e dei servizi di pubblica utilità  
**Dipartimento dell'Energia**

Realizzazione di parco agrivoltaico della potenza complessiva di 78,85 MW e relative opere di rete da realizzarsi nel territorio dei comuni di Gela (CL) e Acate (RG)



Elaborato : Particolare tracker - Vista in pianta e sezione

Progettazione		<b>Tav. n° M.5</b>
dott. ing. Giuseppe De Luca	dott. ing. Chiara Morello	
		FORMATO: A0 SCALA: varie NOTE: DATA: NOTE: DATA EMISSIONE: MARZO 2023
Redattore S.I.A: dott. Ing. Angelo Bonaccorso; Cons. ambiente: dott. Agronomo Arturo Ursò		Geologo: dott. Milko Nastasi